

# 防爆温湿度传感器 模拟量型用户手册

SN-FPC\*-WS-\*

Ver 2.0





# 目录

第 1 章 产品简介 .....	4
1.1 产品概述 .....	4
1.2 功能特点 .....	4
1.3 主要参数 .....	4
1.4 系统框架图 .....	6
1.5 产品选型 .....	7
第 2 章 硬件连接 .....	9
2.1 设备安装前检查 .....	9
2.2 接口说明 .....	9
2.2.1 传感器接线 .....	9
2.3 设备安装 .....	10
第 3 章 设备操作说明 .....	11
3.1 遥控器使用说明 .....	11
3.2 菜单功能说明 .....	12
第 4 章 模拟量参数含义 .....	14
4.1 电流型输出信号转换计算 .....	14
4.2 电压型输出信号转换计算 .....	14
第 5 章 常见问题及解决方法 .....	15

# 第 1 章 产品简介

## 1.1 产品概述

我公司设计的防爆温湿度变送器，用于空气中温湿度的检测，当浓度超过预置报警值时会发出声光报警信号，以提醒用户及时采取安全措施。该变送器采用瑞士进口原装高品质温湿度传感器，传感器具有测量精度高，抗干扰能力强等特点，保证了产品的优异测量性能。带有大屏液晶显示，防护等级 IP65，防爆标志：Ex d IIC T6 Gb，可应用于户外恶劣的现场环境。

设备采用宽压 10-30V 直流供电，模拟量信号输出，4-20mA、0-10V、0-5V 可选。

## 1.2 功能特点

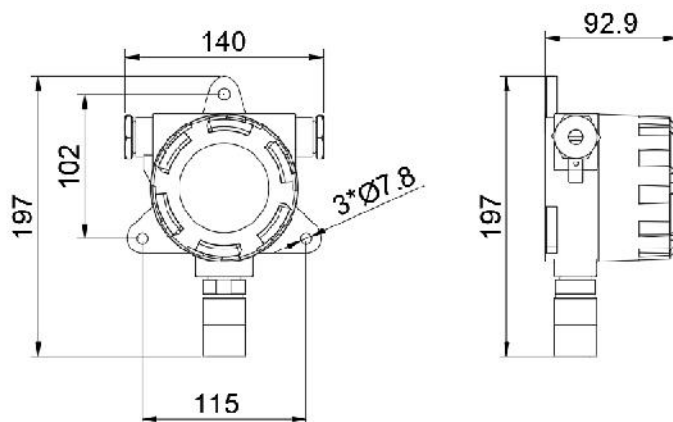
- 采用瑞士原装进口测温单元，测量精度高、抗干扰能力强。
- 采用远程红外遥控技术，无需拆卸即可修改参数。
- 多种模拟量信号输出可选：4~20mA、0~5V、0~10V。
- 可选配高品质液晶显示屏，现场可直接查看数值，夜晚亦可清晰显示。
- 现场供电采用 10~30V 直流宽压供电，可适应现场多种直流电源。
- 产品采用壁挂式防爆壳，安装方便，防护等级 IP65 可应用于户外恶劣的现场环境。

## 1.3 主要参数

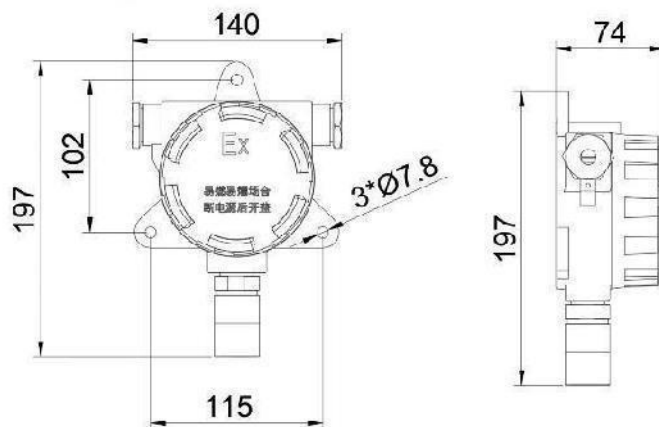
直流供电（默认）	DC 10-30V	
平均功耗	3.05W(4~20mA 型满量程且报警灯工作时)	
工作环境	带显示：-20℃~+60℃，0%RH~95%RH（非结露） 不带显示：-40℃~+60℃，0%RH~95%RH（非结露）	
温湿度测量量程	带显示：-20℃~+60℃，0%RH~100%RH 不带显示：-40℃~+120℃，默认-40℃~+80℃	
温度显示分辨率	0.1℃	
湿度显示分辨率	0.1RH%	
测量精度	湿度	±3%RH（60%RH，25℃）
	温度	±0.5℃（25℃）
输出信号	4-20mA、0-5V、0-10V	
长期稳定性	湿度	≤1%RH/y
	温度	≤0.1℃/y
安装方式	壁挂式	

防爆标志	Ex d IIC T6 Gb
继电器带负载能力	250VAC 1A/30VDC 1A

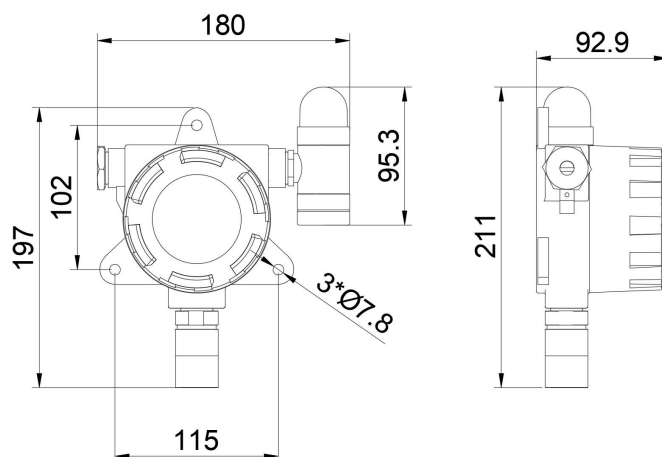
产品尺寸:



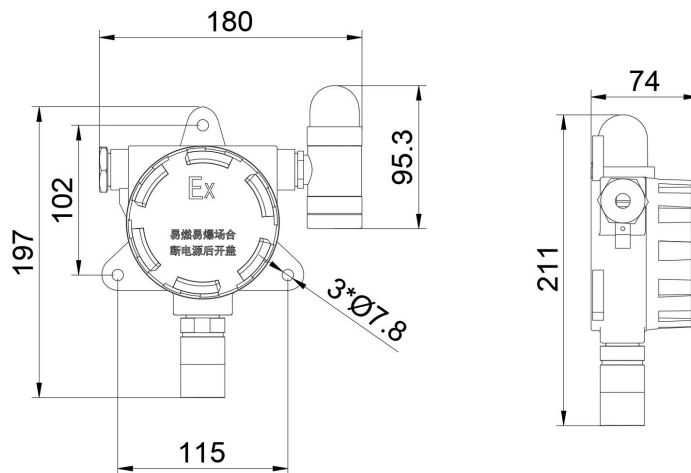
带显示不带声光报警器壳体尺寸图 (单位: mm)



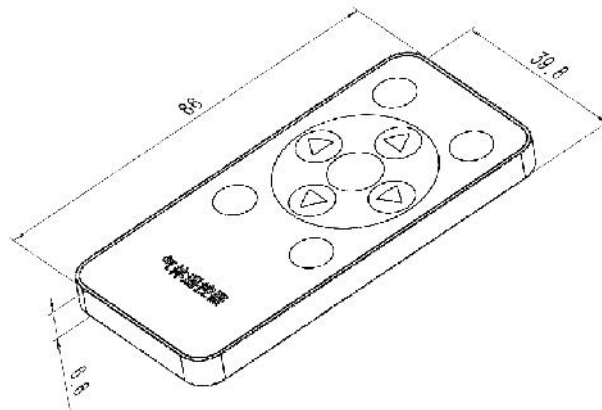
不带显示无声光报警器壳体尺寸图 (单位: mm)



带显示带声光报警器壳体尺寸图(单位: mm)



不带显示带声光报警器壳体尺寸图(单位: mm)

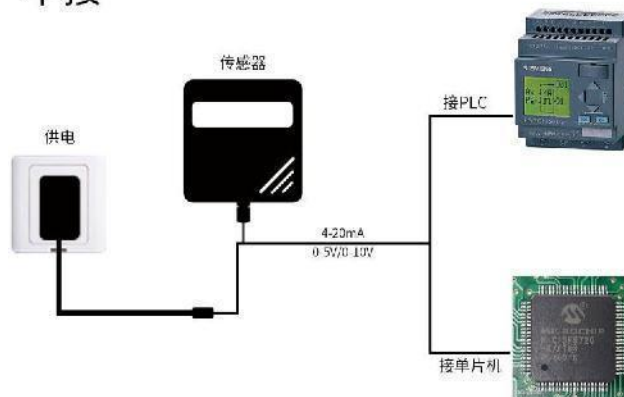


遥控器尺寸图 (单位: mm)

## 1.4 系统框架图

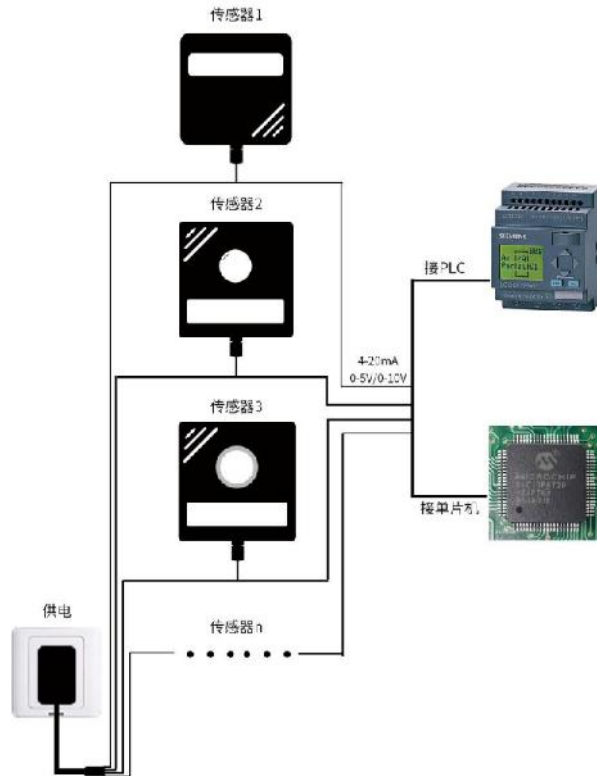
当系统需要接入一个模拟量版本传感器时,您只需要给设备供电,同时将模拟量输出线接入单片机或者 PLC 的 DI 接口,同时根据后文的换算关系编写相应的采集程序即可。

### 单接



当系统需要接入多个模拟量版本传感器时，需要分别将每一个传感器接入每一个不同的单片机模拟量采集口或者 PLC 的 DI 接口，同时根据后文的换算关系编写相应的采集程序即可。

### 多接



## 1.5 产品选型

SN-				公司代号
	FPC-			防爆壳体
		空-		带显示
		N-		不带显示
			WS-	温湿度传感器
				I20- 4~20mA 电流输出
				V05- 0~5V 电压输出
				V10- 0~10V 电压输出
				空 无声光报警器
				A 加声光报警器
				R01 无源继电器输出
无声光报警器	加声光报警器	无显示加声光报警器	无显示无声光报警	

			器
			



## 第 2 章 硬件连接

### 2.1 设备安装前检查

设备清单：

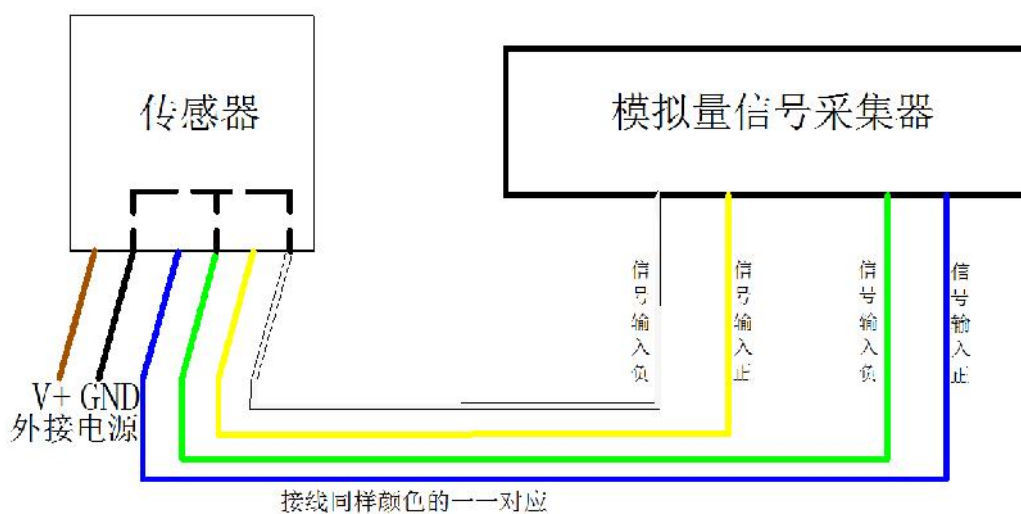
- 防爆温湿度传感器设备 1 台
- 红外遥控一个
- 安装螺丝一包
- U 型卡一个（选配）
- 产品合格证、保修卡

### 2.2 接口说明

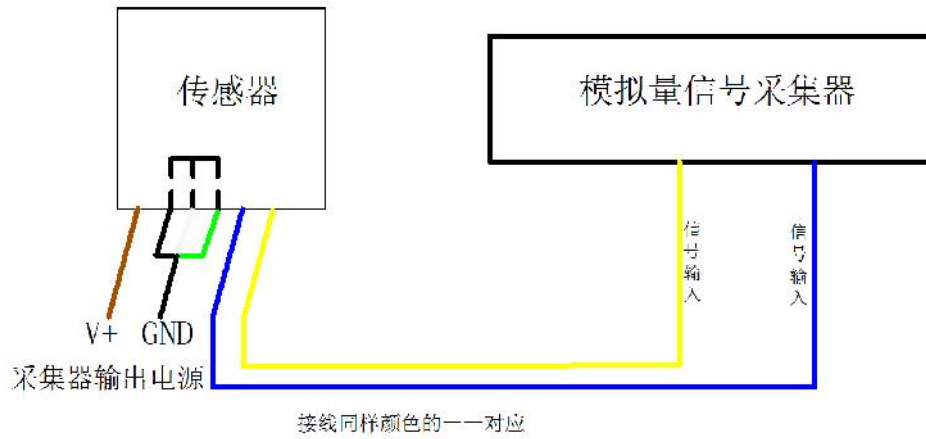
宽电压 10~30V 直流电源输入。针对 0-10V 输出型设备只能用 24V 供电。

	线色	说明
电源（设备左侧出线）	棕色	电源正（10~30V DC）
	黑色	电源负
输出（设备左侧出线）	蓝色	温度信号正
	绿色	温度信号负
	黄色	湿度信号正
	白色	湿度信号负
无源继电器类型（设备右侧出线）	黄色	继电器常开触点（黄色、蓝色）
	蓝色	

#### 2.2.1 传感器接线

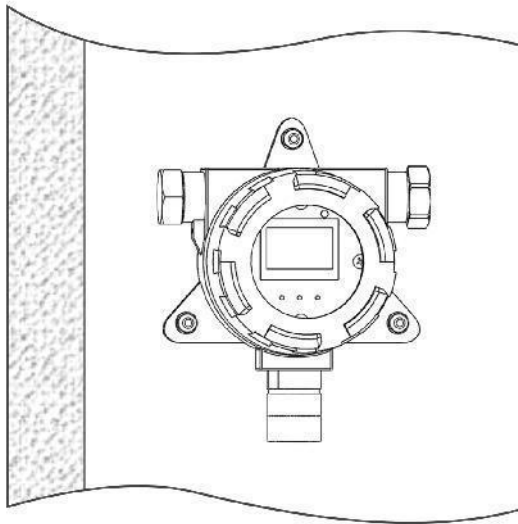


四线制接法示意图

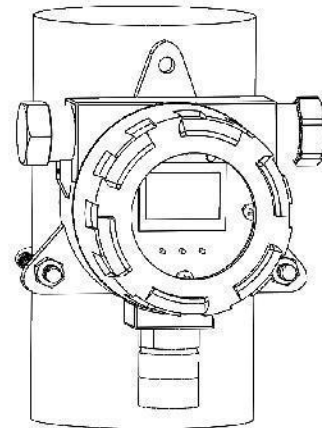


三线制接法示意图

## 2.3 设备安装

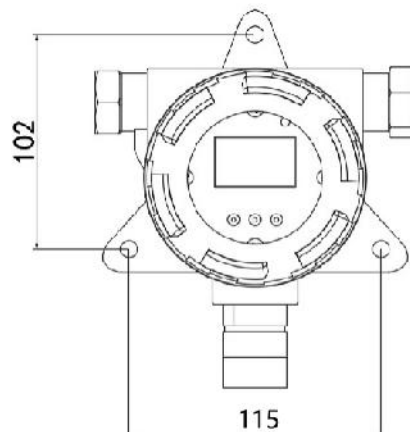


壁挂安装



U型卡安装

安装尺寸如下图（单位 mm）：



膨胀螺丝安装时，先在墙体或其它固定平面打孔，将膨胀塞放入孔内，拧入螺丝帽使膨胀塞膨胀，然后卸下螺丝帽安装设备，最后拧入螺丝帽将设备固定。



## 第 3 章 设备操作说明

### 3.1 遥控器使用说明



按键类型	说明	应用
1	返回键	当前页面按下返回键可返回上一层界面或退出设置。
2	确认键	选定当前选择的信息，进入此信息界面。
3	上移键	增加当前数值或者向上移动光标。
4	下移键	减少当前数值或者向下移动光标。
5	左位移	输入数值界面，光标向左移动。
6	右位移	输入数值界面，光标向右移动。
7	遥控关	快捷关闭报警（断开继电器）
8	遥控开	快捷开启报警（闭合继电器）

### 3.2 菜单功能说明

设备上电后主界面显示当前温湿度实时值以及单位。

主面下，按“确认”按键，输入密码（密码默认“0000”），设备即可进入菜单界面。

系统菜单如下：

温湿度设置	温度上限	设置温度报警上限 出厂默认量程最大值
	温度下限	设置温度报警下限 出厂默认 0
	湿度上限	设置湿度报警上限 出厂默认量程最大值
	湿度下限	设置湿度报警下限 出厂默认 0
	温度校准	设置温度校准值 出厂默认 0
	温度回差	设置继电器响应回差值 出厂默认 0
	湿度校准	设置湿度校准值 出厂默认 0
	湿度回差	设置继电器响应回差值 出厂默认 0
继电器设置	继电器关联	空/温度上限/温度下限/湿度 上限/湿度下限 出厂默认关联温度上限
修改密码		0-9999 可设置，出厂默认 0000

屏幕背光设置	常亮	设置屏幕常亮/定时 定时方式下 10-9999 可设置 出厂默认常亮
	定时（秒）	
恢复出厂设置		所有报警限值设置及其他 参数设置均恢复到出厂默 认状态

## 第 4 章 模拟量参数含义

### 4.1 电流型输出信号转换计算

例如量程 $-20^{\circ}\text{C}\sim 60^{\circ}\text{C}$ ， $4\sim 20\text{mA}$  输出，当输出信号为  $12\text{mA}$  时，计算当前温度值。此温度值量程的跨度为  $80^{\circ}\text{C}$ ，用  $16\text{mA}$  电流信号来表达， $80^{\circ}\text{C}/16\text{mA}=5^{\circ}\text{C}/\text{mA}$ ，即电流  $1\text{mA}$  代表温度变化  $5^{\circ}\text{C}$ ，测量值  $12\text{mA}-4\text{mA}=8\text{mA}$ ， $8\text{mA}\times 5^{\circ}\text{C}/\text{mA}=40^{\circ}\text{C}$ ，温度变化幅度为  $40^{\circ}\text{C}$ ，所以当前的温度值为 $-20^{\circ}\text{C}+40^{\circ}\text{C}=20^{\circ}\text{C}$ 。

### 4.2 电压型输出信号转换计算

例如量程 $-20^{\circ}\text{C}\sim 60^{\circ}\text{C}$ ， $0\sim 10\text{V}$ 输出，当输出信号为 $5\text{V}$ 时，计算当前温度值。此温度跨度为 $80^{\circ}\text{C}$ ，用 $10\text{V}$ 电压信号来表达， $80^{\circ}\text{C}/10\text{V}=8^{\circ}\text{C}/\text{V}$ ，即电压 $1\text{V}$ 代表温度变化 $8^{\circ}\text{C}$ ，测量值 $5\text{V}-0\text{V}=5\text{V}$ ， $5\text{V}\times 8^{\circ}\text{C}/\text{V}=40^{\circ}\text{C}$ ，温度变化幅度为 $40^{\circ}\text{C}$ ，所以当前温度值为 $-20^{\circ}\text{C}+40^{\circ}\text{C}=20^{\circ}\text{C}$ 。

## 第 5 章 常见问题及解决方法

无输出或输出错误

可能的原因：

- 1)量程对应错误导致 PLC 计算错误。
- 2)接线方式不对或者接线顺序错误。
- 3)供电电压不对（针对 0~10V 型均为 24V 供电）。
- 4)变送器与采集器之间距离过长，造成信号紊乱。
- 5) PLC 采集口损坏。
- 6)设备损坏。