

温湿度变送器 (长风管式485型)

SN-3009L-WS-N01

Ver 2.0



目录

第 1 章 产品简介	3
1.1 产品概述	3
1.2 功能特点	3
1.3 主要参数	3
1.4 系统框架图	4
1.5 产品选型	5
第 2 章 硬件连接	6
2.1 设备安装前检查	6
2.2 接口说明	6
2.2.1 传感器接线	6
2.3 安装方式	6
第 3 章 配置软件安装及使用	7
3.1 传感器接入电脑	7
3.2 传感器监控软件的使用	8
第 4 章 通信协议	8
4.1 通讯基本参数	8
4.2 数据帧格式定义	9
4.3 寄存器地址	9
4.4 通讯协议示例以及解释	9
第 5 章 常见问题及解决方法	10

第 1 章 产品简介

1.1 产品概述

风管式温湿度传感器专门为插入式管道温湿度测量而设计。采用导气管与法兰结合的插入式结构，采用专业测试温湿度传感器探头作为核心检测器件；具有测量范围宽、精度高、线性度好、通用性好、使用方便、便于安装、传输距离远、价格适中等特点。

1.2 功能特点

本产品采用高灵敏度的气体检测探头，信号稳定，精度高，快速响应，寿命长。具有测量范围宽、线性度好、使用方便、便于安装、传输距离远等特点。客户应该在应用环境下测试以确保传感器符合要求。

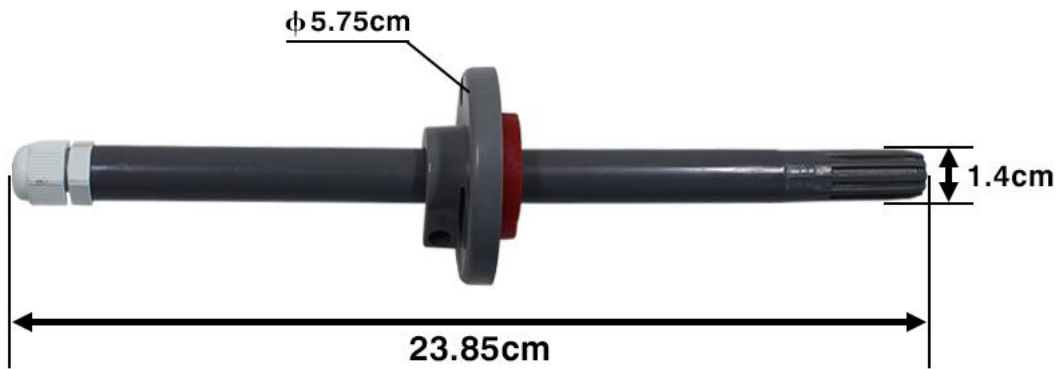
1.3 主要参数

直流电源（默认）	10-30V DC	
最大功耗	0.048W	
精度	湿度	±3%RH（60%RH，25℃）
	温度	±0.5℃（25℃）
直流电源（默认）	10-30V DC	
通信协议	ModBus-RTU 通信协议	
输出信号	485 信号	
温度显示分辨率	0.1℃	
湿度显示分辨率	0.1%RH	
温湿度刷新时间	1s	
长期稳定性	温度	≤0.1℃/y
	湿度	≤1%RH/y
响应时间 ¹	温度	≤25s（1m/s 风速 ² ）
	湿度	≤8s（1m/s 风速 ² ）
参数设置	通过软件设置	

¹ 响应时间为 τ_{63} 时间。

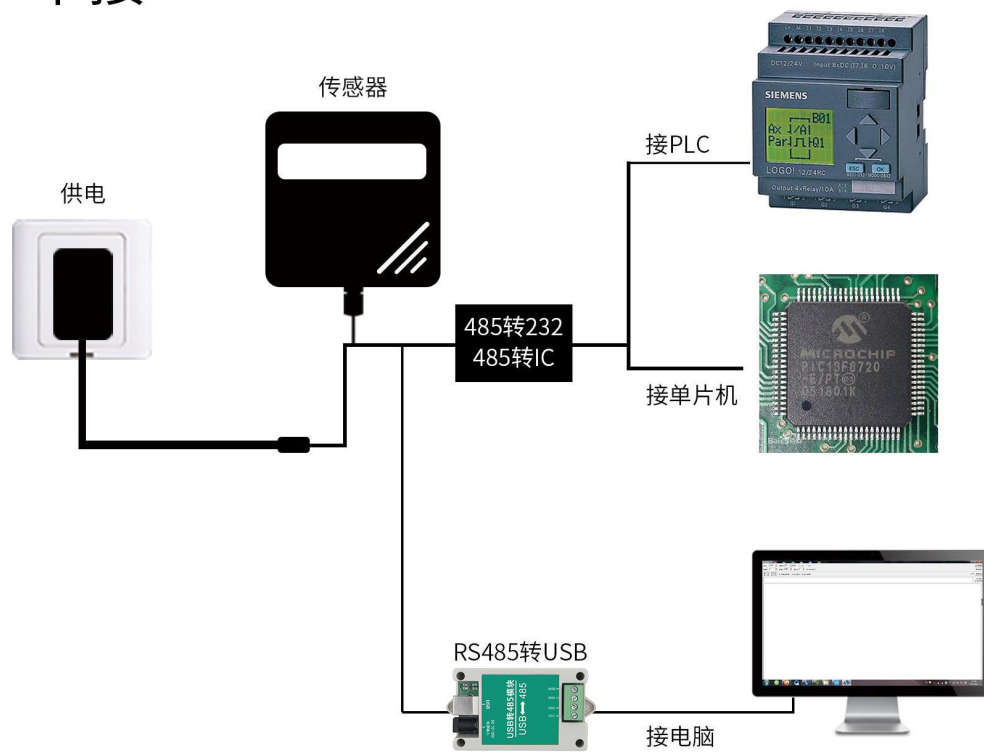
² 风速是指传感器内部敏感材料处风速，测试环境风速为 10⁻²m/ms 时，风向垂直于传感器采集口，传感器内部敏感材料处风速约为 1m/s。

壳体尺寸



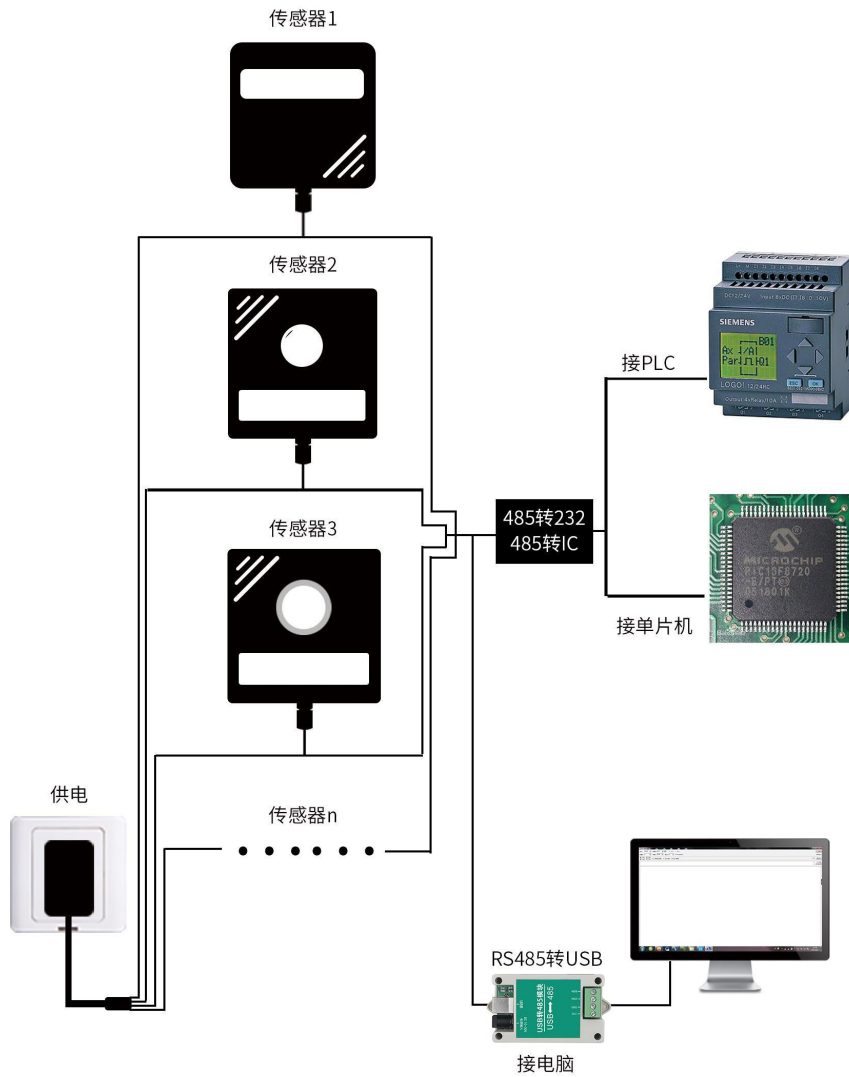
1.4 系统框架图

单接



本产品也可以多个传感器组合在一条 485 总线使用，理论上一条总线可以接 254 个 485 传感器，另一端接入带有 485 接口的 PLC、通过 485 接口芯片连接单片机，或者使用 USB 转 485 即可与电脑连接，使用我公司提供的传感器配置工具进行配置和测试（在使用该配置软件时只能接一台设备）。

多接



1.5 产品选型

SN-			公司代号
	3009L-		长风管
		WS-	温湿度变送、传感器
			N01
			RS485 (ModBus 协议)

第 2 章 硬件连接

2.1 设备安装前检查

设备清单：

- 变送器设备 1 台
- USB 转 485（选配）
- 合格证、保修卡

2.2 接口说明

电源接口为宽电压电源输入 10-30V 均可。485 信号线接线时注意 A\B 两条线不能接反，总线上多台设备间地址不能冲突。

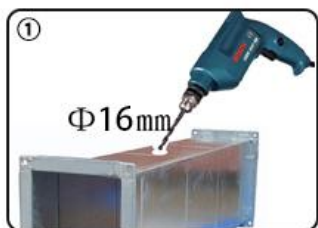
2.2.1 传感器接线



	线色	说明
电 源	棕色	电源正（10~30V DC）
	黑色	电源负
通 信	黄色	485-A
	蓝色	485-B

2.3 安装方式

先在通风管道上打一个直径 16mm 的孔，将风管插入到孔中，可以通过调节法兰盘的位置控制设备的高低。将三个螺丝安装到法兰盘上，固定设备，完成安装。



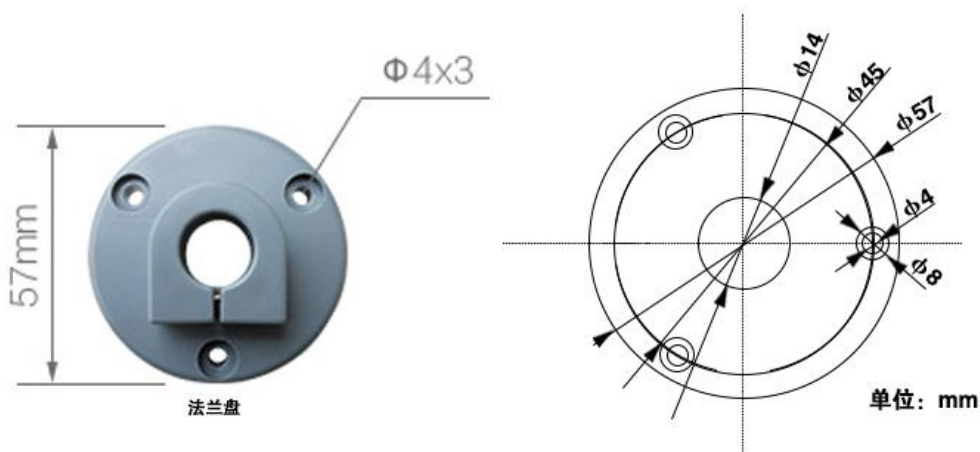
在排风管上打一个直径16mm的孔



用螺丝将法兰盘固定在排风管上



将设备插入到法兰盘中，完成安装



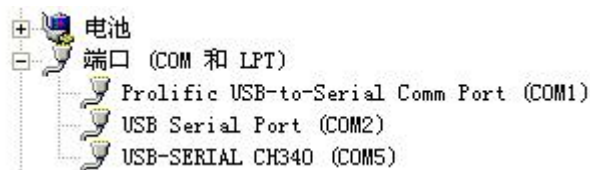
第 3 章 配置软件安装及使用

我司提供配套的“传感器监控软件”，可以方便的使用电脑读取传感器的参数，同时灵活的修改传感器的设备 ID 和地址。

注意，使用软件自动获取时需要保证 485 总线上只有一个传感器。

3.1 传感器接入电脑

将传感器通过 USB 转 485 正确的连接电脑并提供供电后，可以在电脑中看到正确的 COM 口（“我的电脑—属性—设备管理器—端口”里面查看 COM 端口）。

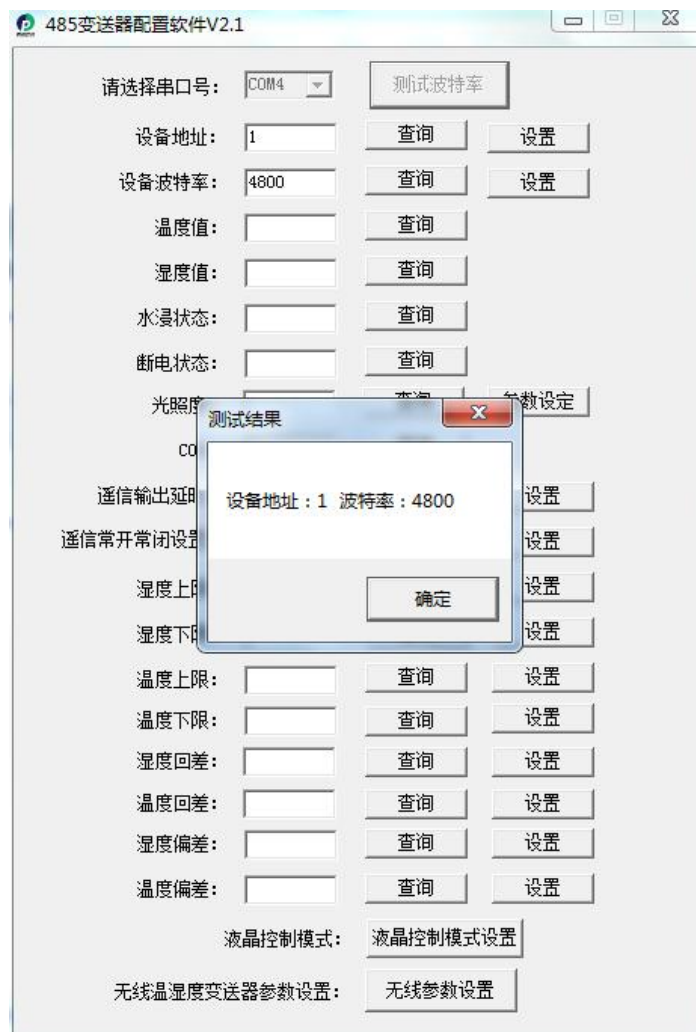


打开资料包，选择“调试软件”---“485 参数配置软件”，找到 RS485ControlV21.exe 打开即可。

如果在设备管理器中没有发现 COM 口，则意味您没有安装 USB 转 485 驱动（资料包中有）或者没有正确安装驱动，请联系技术人员取得帮助。

3.2 传感器监控软件的使用

- ①、配置界面如图所示，首先根据 3.1 章节的方法获取到串口号并选择正确的串口。
- ②、点击软件的测试波特率，软件会测试出当前设备的波特率以及地址，默认波特率为 4800bit/s,默认地址为 0x01。
- ③、根据需要使用修改地址以及波特率，同时可查询设备的当前功能状态。
- ④、如果测试不成功，请重新检查设备接线及 485 驱动安装情况。



第 4 章 通信协议

4.1 通讯基本参数

编 码	8 位二进制
数据位	8 位
奇偶校验位	无
停止位	1 位

错误校验	CRC（冗余循环码）
波特率	2400bit/s、4800bit/s、9600 bit/s 可设，出厂默认为 4800bit/s

4.2 数据帧格式定义

采用 Modbus-RTU 通讯规约，格式如下：

初始结构 ≥ 4 字节的时间

地址码 = 1 字节

功能码 = 1 字节

数据区 = N 字节

错误校验 = 16 位 CRC 码

结束结构 ≥ 4 字节的时间

地址码：为变送器的地址，在通讯网络中是唯一的（出厂默认 0x01）。

功能码：主机所发指令功能指示，本变送器只用到功能码 0x03（读取寄存器数据）。

数据区：数据区是具体通讯数据，注意 16bits 数据高字节在前！

CRC 码：二字节的校验码。

主机问询帧结构：

地址码	功能码	寄存器起始地址	寄存器长度	校验码低位	校验码高位
1 字节	1 字节	2 字节	2 字节	1 字节	1 字节

从机应答帧结构：

地址码	功能码	有效字节数	数据一区	第二数据区	第 N 数据区	校验码
1 字节	1 字节	1 字节	2 字节	2 字节	2 字节	2 字节

4.3 寄存器地址

寄存器地址	PLC或组态地址	内容	操作
0000 H	40001	湿度	只读
0001 H	40002	温度	只读

4.4 通讯协议示例以及解释

举例：读取设备地址 0x01 的温湿度值

问询帧（16 进制）：

地址码	功能码	起始地址	数据长度	校验码低位	校验码高位
0x01	0x03	0x00 0x00	0x00 0x02	0xC4	0x0B

应答帧（16 进制）：（例如读到温度为-9.7℃，湿度为 48.6%RH）

地址码	功能码	返回有效字节数	湿度值	温度值	校验码低位	校验码高位
0x01	0x03	0x04	0x01 0xE6	0xFF 0x9F	0x1B	0xA0

温度计算：

当温度低于 0 °C 时温度数据以补码的形式上传。

温度：FF9F H(十六进制)= -97 => 温度 = -9.7°C

湿度计算：

湿度：1E6 H(十六进制)= 486 => 湿度 = 48.6%RH

第 5 章 常见问题及解决方法

无输出或输出错误

可能的原因：

- ①、电脑有 COM 口，选择的口不正确。
- ②、波特率错误。
- ③、485 总线有断开，或者 A、B 线接反。
- ④、设备数量过多或布线太长，应就近供电，加 485 增强器，同时增加 120Ω 终端电阻。
- ⑤、USB 转 485 驱动未安装或者损坏。
- ⑥、设备损坏。