

温湿度看板

SN-300K1-WS

Ver 2.0





目录

第 1 章 产品简介	3
1.1 产品概述	3
1.2 功能特点	3
1.3 主要参数	3
1.4 系统框架图	4
1.5 产品选型	6
第 2 章 硬件连接	6
2.1 设备安装前检查	6
2.2 接线	7
2.3 安装方式	7

第 1 章 产品简介

1.1 产品概述

该温湿度看板电路采用美国进口工业级微处理器芯片、进口高精度传感器，确保产品优异的可靠性、高精度和互换性。产品外观采用铝合金边框，高品质亚克力面板，显示清晰，美观大方。

1.2 功能特点

- 采用瑞士进口传感器，测量精度高，性能稳定。
- 显示部分采用大尺寸高亮数码管，强光下仍可清晰显示。
- 采用高硬铝合金边框，牢固可靠。

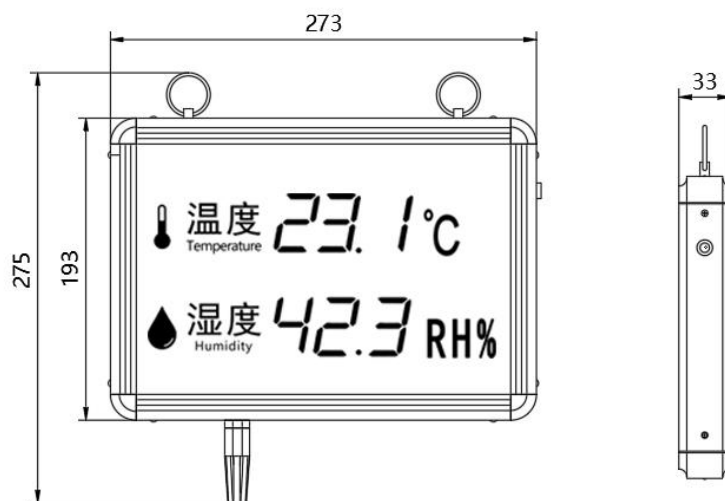
1.3 主要参数

直流供电（默认）	DC 10-30V	
最大功耗	0.64W	
精度	湿度	±1.5%RH(60%RH,25℃)
	温度	±0.2℃(60%RH,25℃)
变送器元件耐温及湿度	-40℃~+70℃，0%RH~95%RH（非结露）	
探头工作温度	-40℃~+120℃ 默认：-40℃~+80℃	
探头工作湿度	0%RH-100%RH	
温度显示分辨率	0.1℃	
湿度显示分辨率	0.1%RH	
温湿度刷新时间	1s	
长期稳定性	湿度	≤1%RH/y
	温度	≤0.1℃/y
响应时间 ¹	湿度	≤8s（1m/s 风速 ² ）
	温度	≤25s（1m/s 风速 ² ）
安装方式	壁挂或悬挂	

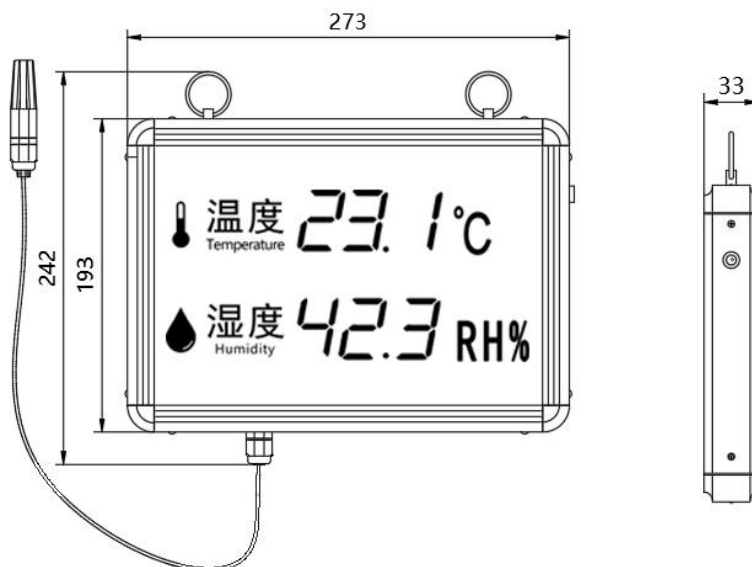
¹ 响应时间为 τ_{63} 时间。

² 风速是指传感器内部敏感材料处风速，测试环境风速为 10⁻²m/ms 时，风向垂直于传感器采集口，传感器内部敏感材料处风速约为 1m/s。

外形尺寸:



内置探头尺寸图 (单位: mm)

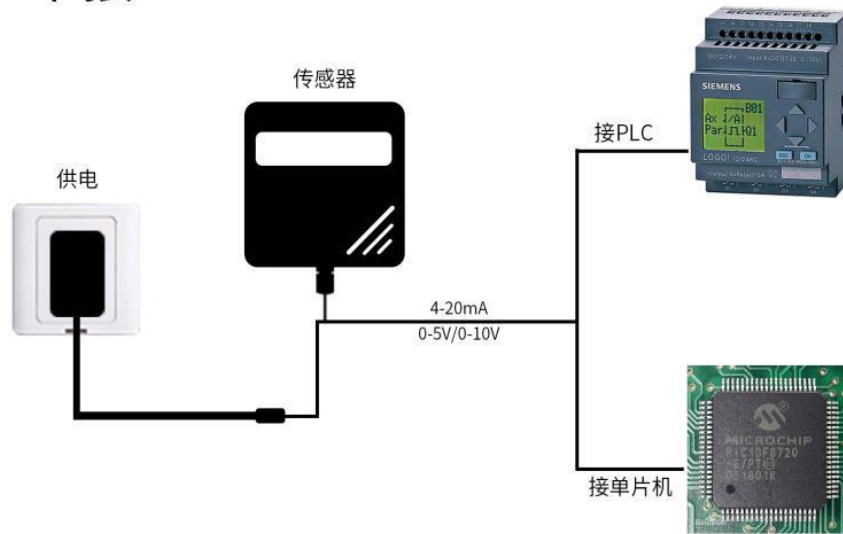


外延探头尺寸图 (单位: mm)

1.4 系统框架图

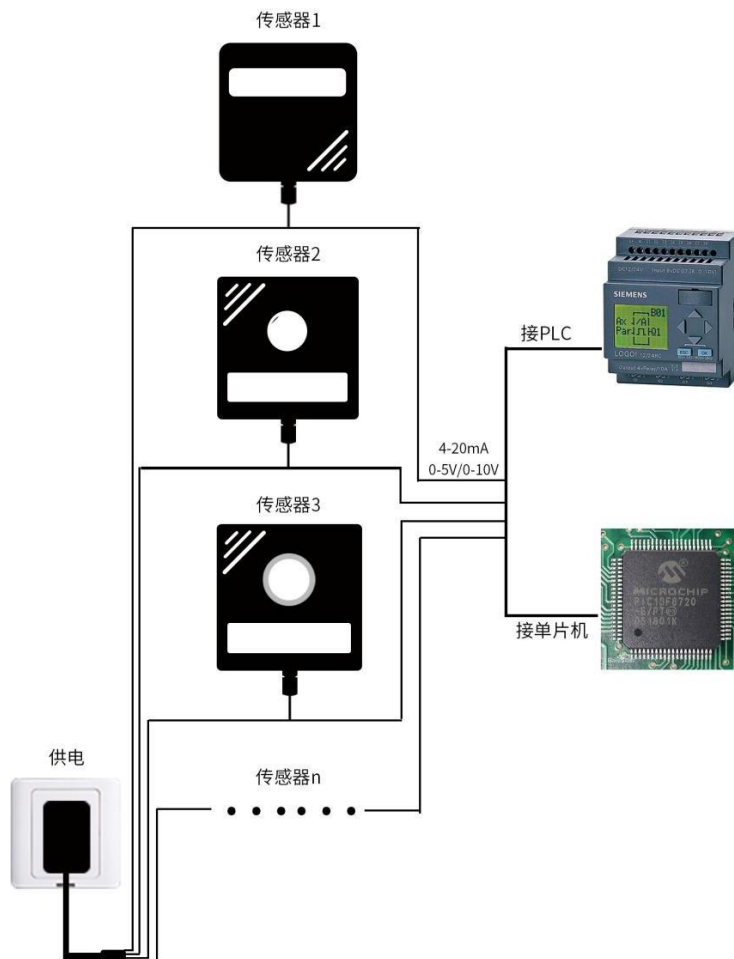
当系统需要接入一个模拟量版本传感器时, 您只需要给设备供电, 同时将模拟量输出线接入单片机或者 PLC 的 DI 接口, 同时根据后文的换算关系编写相应的采集程序即可。

单接



当系统需要接入多个模拟量版本传感器时，需要分别将每一个传感器接入每一个不同的单片机模拟量采集口或者 PLC 的 DI 接口，同时根据后文的换算关系编写相应的采集程序即可。

多接



1.5 产品选型

SN-			公司代号
	300K1-		看板外壳
		WS-	温湿度变送器
			4 内置精装探头
			
			5 外延精装探头
			

第 2 章 硬件连接

2.1 设备安装前检查

设备清单：

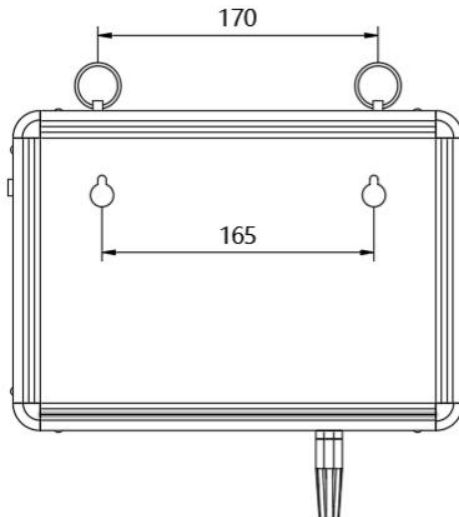
- 温湿度看板设备 1 台
- 安装螺丝 1 包
- 产品合格证、保修卡

2.2 接线

电源接线: 宽电压 10~30V 直流电源输入。

2.3 安装方式

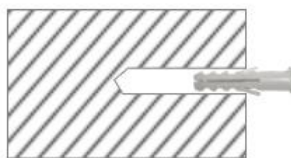
可悬挂或者壁挂安装，安装孔尺寸如下 (单位: mm):



若选用葫芦孔安装，需先在墙体或其它固定平面打孔，然后安装膨胀塞和螺丝，最后将温湿度看板挂到螺丝处即可。



▲ 钻孔 (孔径6mm)



▲ 膨胀管放入孔内



▲ 拧入安装螺丝

