



# 手持式速测记录仪 (黑白液晶版)

**SN-3003-HHT-N01**

**Ver 2.0**



# 目录

第 1 章 产品简介 .....	3
1.1 产品概述 .....	3
1.2 产品特点 .....	3
1.3 主要参数 .....	3
1.4 产品选型 .....	4
1.5 产品外观 .....	4
第 2 章 硬件连接 .....	5
2.1 设备安装前检查 .....	5
2.2 结构说明 .....	5
2.3 传感器连接设备 .....	5
第 3 章 功能与操作说明 .....	6
3.1 按键说明 .....	6
3.2 主界面介绍 .....	6
3.3 操作说明 .....	7
3.3.1 菜单说明 .....	8
第 4 章 配置软件及使用 .....	10
4.1 配置软件下载 .....	10
4.2 搜索连接设备 .....	10
4.3 设备信息参数配置 .....	11
4.4 设备信息参数配置 .....	11
第 5 章 充电功能说明 .....	12
第 6 章 注意事项 .....	12
第 7 章 常见故障及解决方法 .....	13
附录 .....	13

# 第 1 章 产品简介

## 1.1 产品概述

我公司研发设计的手持式速测记录仪，用于连接我公司的 485 设备，配有大容量锂电池，给设备供电的同时也能实时显示数据，做到供电通讯一体。设备采用了大尺寸的液晶显示屏，带有背光设计，即使在黑暗的环境下也能方便的读取数据。带有超限报警设置，数据异常可及时提醒。采用标准 ModBus-RTU 通信模式可灵活接入我司 485 设备，通过数据线连接手机可自由配置。使用便捷，成本低，具有更高的性价比。设备可靠，在-20℃的低温环境下仍能正常工作。人体工学设计，抓握、携带更加方便。

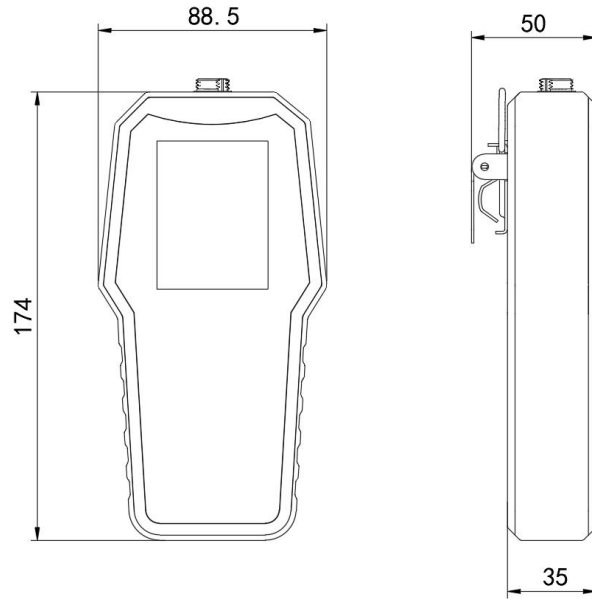
## 1.2 产品特点

- 1) 供电通讯一体，大容量锂电池，数据实时显示。
- 2) 大尺寸显示屏幕，带有背光设计。
- 3) 超限报警，多种提示。
- 4) 485 设备自由接入，手机配置，操作方便。
- 5) 设备耐温-20℃~60℃。
- 6) 人体工学设计。
- 7) 高性价比。

## 1.3 主要参数

供电方式	电池供电（5000mAh 锂电池） Type-C 口供电为 DC 5V
显示方式	2.8 寸液晶显示屏
充电时间	≤8h
工作环境	温度-20℃-60℃；湿度<95%RH 无结露
可接设备	1 个
通信协议	ModBus-RTU 协议
工作电压	DC 3.7V
待机时间	大于 8h 连续
尺寸	174*88.5*35 mm
重量	284g

设备尺寸：



设备尺寸图（单位：mm）

### 1.4 产品选型

SN-				公司代号		
	3003-				黑白液晶	
		HHT-				手持式速测记录仪
			N01-			485 通信
				USB	USB 数据导出（暂未开发）	
				BT	蓝牙打印（暂未开发）	
				4G	4G 上传（暂未开发）	

### 1.5 产品外观

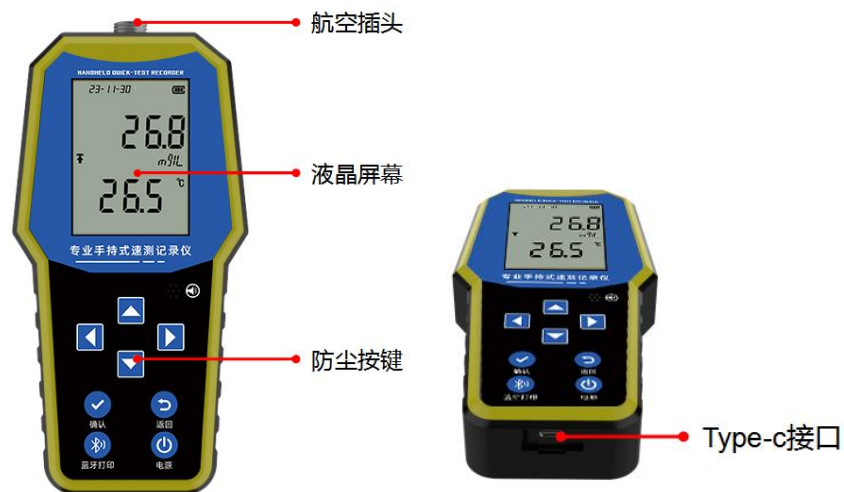


## 第 2 章 硬件连接

### 2.1 设备安装前检查

- 记录仪设备 1 台
- 数据线 1 条
- USB 转 Type-C 转接头 1 个
- 合格证、保修卡

### 2.2 结构说明



### 2.3 传感器连接设备

首先取出航空插头线，将航空插头转接线设备对插。

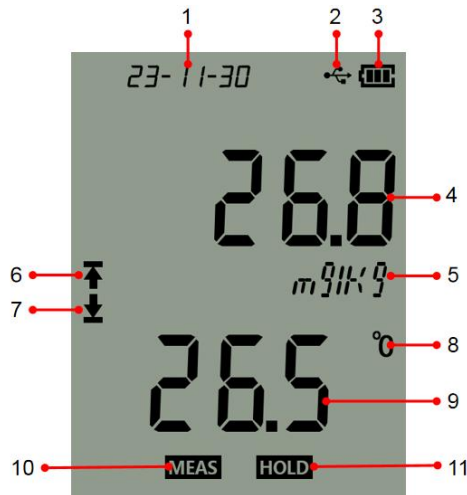


## 第 3 章 功能与操作说明

### 3.1 按键说明

图片	名称	解释
	方向上键	主界面：报警状态开启状态下长按开启或关闭声音 菜单界面：短按向上选择设置项目、增加数值 密码界面：短按增加数值
	方向下键	主界面：报警状态开启状态下长按关闭本次报警 菜单界面：短按向下选择设置项目、增加数值 密码界面：短按减少数值
	方向左键	主界面：短按向左切换不同设备的显示界面 菜单界面：短按向左移动光标
	方向右键	主界面：短按向右切换不同设备的显示界面 菜单界面：短按向右移动光标
	确认键	主机界面：长按开始或暂停测量，短按进入密码界面 菜单界面：短按确认选择
	返回键	菜单界面：短按返回上一个界面，长按返回主界面 主界面：长按开启或关闭背光
	蓝牙打印 (暂未开发)	长按可实现一键蓝牙打印
	电源键	关机状态：长按 2s，设备进入开机状态 主界面状态：长按 4s，设备关机

### 3.2 主界面介绍



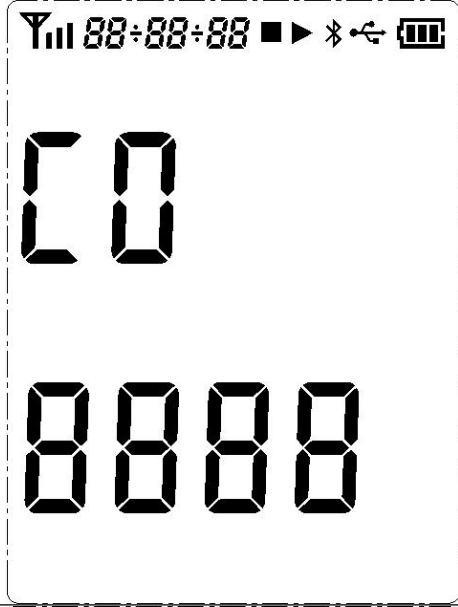
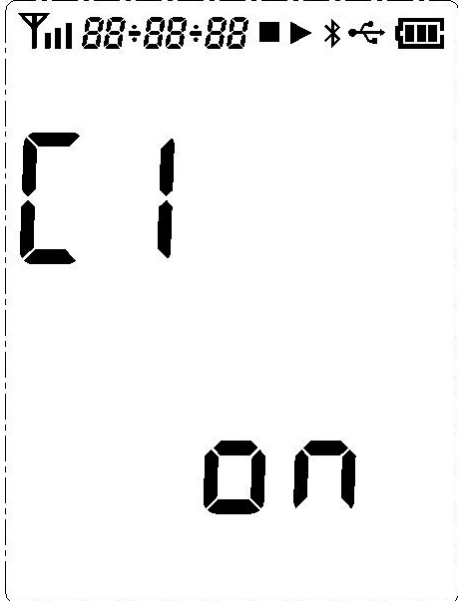
序号	名称	说明
1	时间	显示当前时间（可通过配置软件校时）
2	USB 插口	插入 USB 后，显示此标志
3	电量	显示当前电量剩余量
4、9	实时数值	显示当前检测实际要素值
5、8	单位	测量要素的单位
6	报警上限	当设备超上限报警时显示此标识
7	报警下限	当设备超下限报警时显示此标识
10	实时测量	设备正在实时测量
11	暂停测量	设备暂停测量，数值保持

### 3.3 操作说明

1. 关机状态下，长按 2s 确认键，设备检测蜂鸣器是否正常使用，设备进入主界面
2. 主页面短按确认键，进入密码界面，密码默认 123，按循环键将光标移动至确认，单击确认键进入菜单界面。如图所示：



### 3.3.1 菜单说明

屏幕显示	界面说明	按键操作说明
	<p>自动关机时间设置</p>	<p>按“确认”键后下方数值闪动，按“∧”“∨”增加减少数值，按“&lt;”“&gt;”左右移动光标，长按“确认”键数值全闪3秒，保存成功，长按“返回”键退出设定。范围：0020~9999秒，默认9999秒不自动关机。</p>
	<p>报警开关设置</p>	<p>按“确认”键后下方数值闪动，按“∧”“∨”增加减少数值，按“&lt;”“&gt;”左右移动光标，长按“确认”键数值全闪3秒，保存成功，长按“返回”键退出设定。oFF：不开启报警；on：开启报警，默认：不开启报警。</p>



<p>The LCD display shows a top status bar with signal strength, battery level, and other icons. The main display area shows '02' in large digits on the left and '10' in smaller digits on the right.</p>	<p>数值轮显时间</p>	<p>按“确认”键后下方数值闪动，按“∧”“∨”增加减少数值，按“&lt;”“&gt;”左右移动光标，长按“确认”键数值全闪3秒，保存成功，长按“返回”键退出设定。范围：0~99秒，默认0秒。</p>
<p>The LCD display shows a top status bar. The main display area shows '03' in large digits on the left and '123' in smaller digits on the right.</p>	<p>校准点设置</p>	<p>按“确认”键后下方数值闪动，按“∧”“∨”增加减少数值，按“&lt;”“&gt;”左右移动光标，长按“确认”键数值全闪3秒，保存成功，长按“返回”键退出设定。密码：123。</p>
<p>The LCD display shows a top status bar. The main display area shows '03-1' in large digits on the left and '258' in smaller digits on the right.</p>	<p>校准点</p>	<p>下方显示电压值单位mv，长按“确认”键数值全闪3秒保存该校准点，长按“返回”键退出设定。 具体操作请参考附录对传感器的使用说明。</p>

## 第 4 章 配置软件及使用

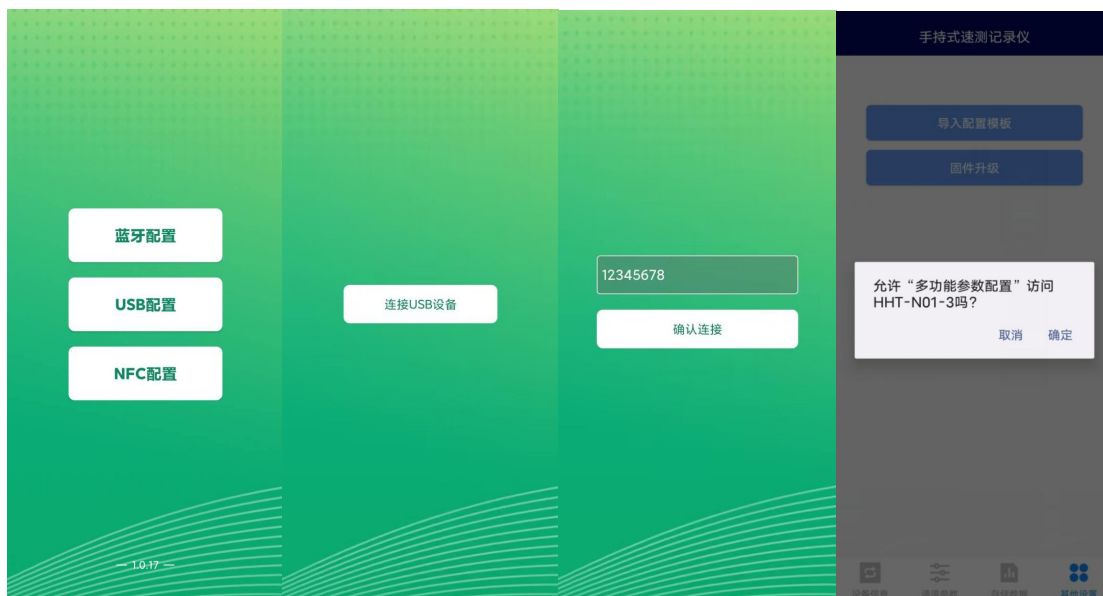
### 4.1 配置软件下载

设备支持手机 USB 配置，需要手机下载配置软件“多功能参数配置”，可联系我公司工作人员获取，也可使用手机 QQ 扫描下方二维码获取。



### 4.2 搜索连接设备

下载完成后，通过数据线和 USB 转 Type-C 转接头连接手机，打开 App 软件界面，选择 USB 配置，点击连接 USB 设备，弹窗“允许多功能参数配置访问 HHT-N01-3 吗？” 点击确定，输入密码（默认密码 12345678），点击确认连接进入软件配置界面。



### 4.3 设备信息参数配置

使用此界面前请先召唤参数，配置完毕后点击下载参数。

#### 参数说明

**软件版本：**设备的程序版本，默认不可修改。

**硬件版本：**设备的硬件版本，默认不可修改。

**电池电量：**设备当前的剩余电量，单位：%，默认不可修改。

**存储数据条目数：**预留功能，暂未开发。

**校准时间：**点击右侧🕒校准设备的当前时间。

**自动关机时间（s）：**默认 20 秒，支持手动输入，范围：0020~9999 秒。

**声音开启：**控制设备声音的开启和关闭。

**报警开启：**控制设备报警功能的开启和关闭。

**允许记录：**预留功能，暂未开发。

**轮询间隔：**记录仪主站口和 485 设备通讯的轮询间隔，100~65535ms，默认 500ms。

**超时时间：**485 设备无应答时，记录仪主站口的等待时间，100~65535ms，默认 500ms。

**容错次数：**预留功能，暂未开发。

**正常记录间隔：**预留功能，暂未开发。

**报警记录间隔：**预留功能，暂未开发。

**操作密码：**设备与软件连接的密码（默认 12345678），不建议更改。



### 4.4 设备信息参数配置

使用此界面前请先召唤参数，配置完毕后点击下载参数。

**设备类型：**选择所接入 485 设备的类型。

**从站地址：**主机轮询的设备地址。

**系数 A、系数 B：**数值= $Ax+B$ ，原始数值经过系数处理。只针对于主要素（报警要素）。

**报警上限：**设置上限值，当实时数值超过上限值设备报警。只针对于主要素（报警要素）。

**报警下限：**设置下限值，当实时数值超过下限值设备报警。





**Modbus 通信波特率：**记录仪所接 485 设备波特率。支持 1200、2400、4800、9600、19200、38400、57600、115200。

## 第 5 章 充电功能说明

在设备关机状态下，将充电器接入记录仪，另一端接入AC220V交流电源上，检测仪充满电后电量显示满格，可正常使用。

## 第 6 章 注意事项

1. 防止本机从高处跌落或受剧烈震动。
2. 请严格按照说明书使用设备，否则可能导致检测结果不准确或损坏本产品。

## 第 7 章 常见故障及解决方法

故障现象	可能故障原因	处理方式
无法开机	电压过低	请及时充电
	死机	请联系经销商或制造商维修
	电路故障	请联系经销商或制造商维修
插入传感器无反应	电路故障	请联系经销商或制造商维修
显示不准确	传感器故障	请联系经销商或制造商更换传感器
	长期未标定	请及时标定
时间显示错误	电池电量完全耗尽	更换 RTC 电池并重新设置时间
	强电磁干扰	重新设置时间
当仪器正常检测界面显示满量程	传感器故障	请联系经销商或制造商更换传感器

## 附录

各模式的显示要素与报警要素：

设备类型	要素数量	显示要素	报警要素
溶解氧变送器	3	溶解氧饱和度，溶解氧浓度，温度	溶解氧浓度
浊度变送器	2	浊度，温度	浊度
自清洁 COD 变送器	3	COD，浊度，温度	COD
电导率变送器	2	电导率，温度	电导率
PH 变送器	2	PH，温度	PH
ORP 变送器	1	ORP	ORP
余氯变送器	1	余氯	余氯
离子变送器	2	离子浓度，温度	离子浓度
氨氮变送器（-3 壳体）	3	氨氮，PH，温度	氨氮

氨氮变送器 (-4 壳体)	2	氨氮, 温度	氨氮
叶绿素变送器	2	叶绿素, 温度	叶绿素
蓝绿藻变送器	2	蓝绿藻, 温度	蓝绿藻
悬浮物变送器	2	悬浮物, 温度	悬浮物

允许校准的设备与校准点数量以及对应点说明:

设备类型	校准点数量	说明
溶解氧变送器	2	C3-1 为零氧校准点, C3-2 为满氧校准点, 下方显示数值为实时荧光寿命。
PH 变送器	2	C3-1 为 PH4.01 校准点, C3-2 为 PH9.18 校准点, 下方显示数值为实时电极电压。
电导率变送器	1	对于 K=1 的设备 C3-1 为 1413 $\mu$ Scm 校准点, 对于 K=10 的设备 C3-1 为 12880 $\mu$ Scm 校准点, 下方显示数值为实时电极电压。
离子变送器	2	C3-1 为低浓度校准点 (10 或 100mg/L 根据量程确定), C3-2 为高浓度校准点 (100 或 1000mg/L 根据量程确定), 下方显示数值为实时电极电压。
氨氮变送器 (-3 壳体)	4	C3-1 为低浓度校准点 (0.1、10 或 100mg/L 根据量程确定), C3-2 为高浓度校准点 (10、100 或 1000mg/L 根据量程确定), C3-3 为 PH4.01 校准点, C3-4 为 PH9.18 校准点, 下方显示数值为实时电极电压。
氨氮变送器 (-4 壳体)	2	C3-1 为低浓度校准点 (0.1、10 或 100mg/L 根据量程确定), C3-2 为高浓度校准点 (10、100 或 1000mg/L 根据量程确定), 下方显示数值为实时电极电压。