



通信服务器

SN-DCEN-M

Ver 2.0



目录

第 1 章 产品简介	3
1.1 产品概述	3
1.2 功能特点	3
1.3 主要参数	3
1.4 设备介绍	4
1.5 产品选型	5
第 2 章 硬件连接	5
2.1 安装方式	5
2.2 应用拓扑图	5
第 3 章 配置软件安装及使用	6
3.1 LED 屏控制卡设置	6
3.2 通信服务器设置	7
3.2.1 网络参数设置	8
3.2.2 设备节点参数设置	8
3.2.3 继电器节点参数设置	9
3.2.4 LED 屏参数设置	10
3.2.5 设备基础参数	13
3.2.6 Modbus 从机参数设置	13
第 4 章 通信协议	14
4.1 数据帧格式定义	14
4.2 寄存器地址	14
4.3 通讯协议示例以及解释	15
第 5 章 常见问题及解决方法	16



第 1 章 产品简介

1.1 产品概述

SN-DCEN-M 通信服务器是我公司研发生产的一款适用于针对远程监测设备并通过网口或 GPRS/4G 无线传输数据的中转服务器，设备可将数据传输至 LED 屏幕并实时显示。最多接收 32 个节点的设备数据，最多接受 32 个继电器节点的实时状态，并同时向 8 台 LED 屏传输数据。满足同时对多个分散广、距离远、无人值守的工业监控点的无线实时监测需求。

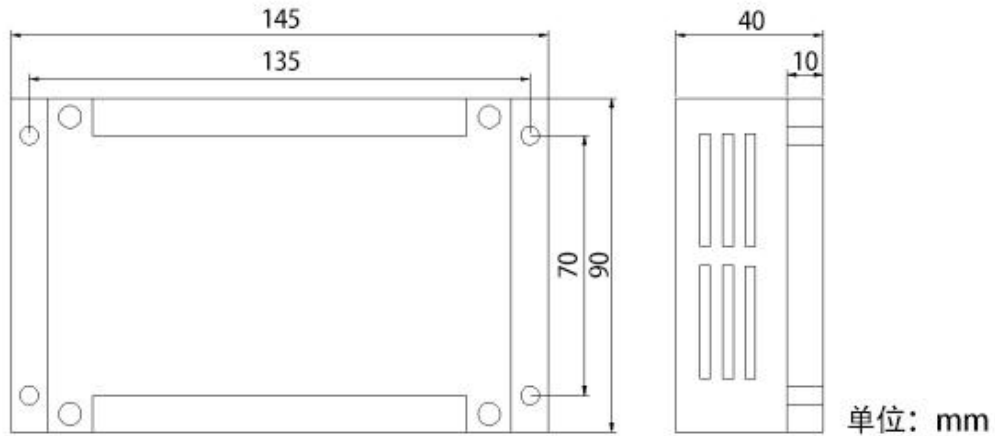
设备具有 1 路 RS-232、1 路标准 Modbus-RTU 通信协议与 LED 屏通讯，1 路标准 Modbus-RTU 协议可读取节点数据。可选用网口通讯或 GPRS/4G 通讯方式获取数据，设备通过网口配置参数，简单方便。可广泛应用于工业自动化控制、基站监控、机房监控、环境环保监测、供水、电力、农业等领域。

1.2 功能特点

- RS232、RS485 两路通信协议可选连接 LED 屏
- 网口、4G 两种方式获取实时数据
- 断电续电后自动刷新数据
- 最多可接收 32 个节点（设备）实时数据
- 最多可接收 32 个节点（继电器）实时状态
- 同时传送 8 台 LED 屏显示
- 最大支持 1024*256 像素的 LED 屏
- 支持文本、钟表、表格显示
- DC10~30V 宽压直流供电电压

1.3 主要参数

供电电压	DC10~30V 宽直流供电
功耗	0.66W(12V)
通信方式	RJ45 网口（以太网通信）
	4G 通信
串口	RS232
	RS485
变送器元件耐温及湿度	-30℃~+80℃，0%RH~95%RH（非结露）
设备尺寸	145*90*40 mm



1.4 设备介绍



序号	名称	说明
1	电源输入	电源输入口
2	运行灯	设备上电后，运行灯闪烁
3	信号灯	设备通过网口或者 GPRS 连接到网络后，信号灯闪烁
4	网口	连接网络
5	天线	GPRS 天线
6	SIM 卡槽	插入手机卡或者物联卡
7	A1、B1	读取实时传送数据使用
8	A3、B3	连接 LED 屏控制卡
9	RS232	连接 LED 屏控制卡

1.5 产品选型

SN-			公司代号
	DCEN-	通信服务器	
		M-	多接口
			空
			4G
			网口传输
			网口+4G 传输

第 2 章 硬件连接

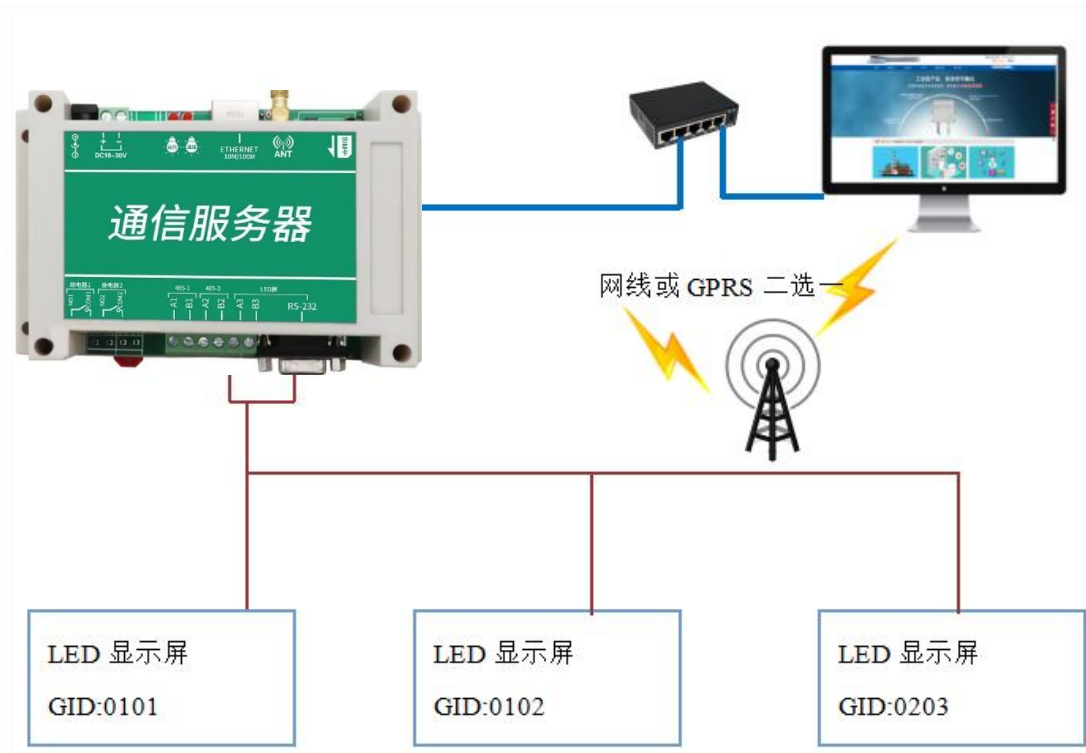
2.1 安装方式

设备可采用标准 35 导轨进行安装



2.2 应用拓扑图

电源接口为宽电压电源输入 10-30V 均可。485 信号线接线时注意 A/B 两条线不能接反，总线上多台设备间地址不能冲突。



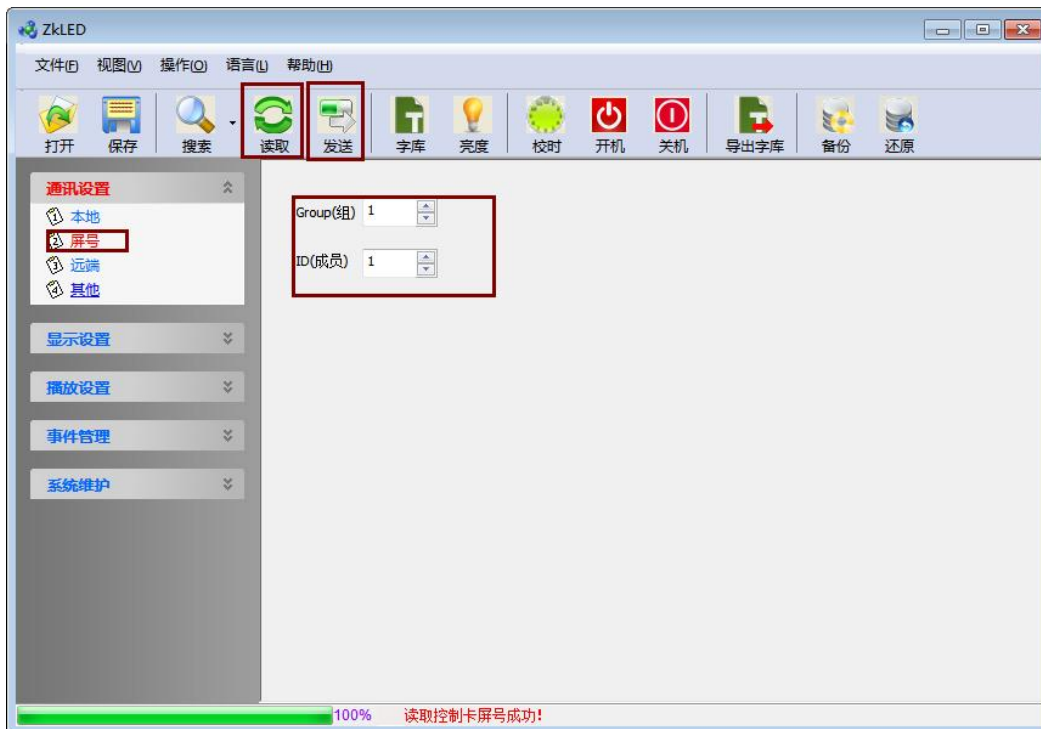
第 3 章 配置软件安装及使用

3.1 LED 屏控制卡设置

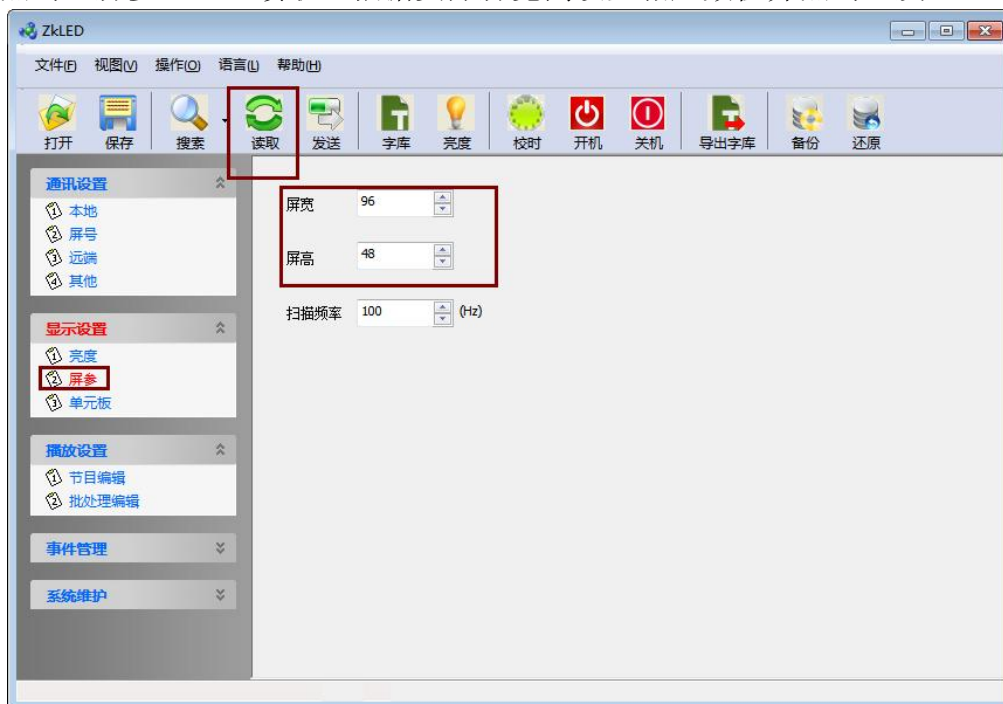
1. 安装 LED 控制卡软件，将控制卡使用 RS232 通信线缆或者 RS232 转 485 模块连接至电脑，点击搜索，搜索到相应控制卡，并设置相应波特率等信息。



2. 点击“屏号” → “读取”获取该控制卡的 Group、ID，则此台 GID 为 0101，若多台控制卡连接同一台通信服务器，则需将 Group、ID 修改为不同的数值，以确保通信正常。例如可修改 GID 为 0102、0201 等。



1. 点击“屏参” → “读取”根据实际屏宽高设置相应数值并点击“发送”。



3.2 通信服务器设置

若使用网线获取数据，配置完成后请保持网线连接，若使用 GPRS/4G 获取数据，配置完成后，拔掉网线，保证 GPRS/4G 通信连接即可。

3.2.1 网络参数设置

使用网线连接电脑与通信服务器，安装配置软件并打开，点击“搜索”，点击设备列表中的设备 IP,点击读取配置，即可读取改设备的设置信息。将改设备 IP 修改为与电脑同一局域网，或者使用自动获取 IP。若设备连接我公司物联云平台，则目标地址应填写 **dcen.lwbsq.com**，目标端口填写：**8034**，配置好后：点击下载配置。



3.2.2 设备节点参数设置

重新搜索并点击该设备，点击“设备节点参数”设置相应信息，点击下载配置。



信息查询间隔：刷新获取云平台数据间隔，最低为5S，默认20S；
节点*启用：勾选相应节点启用，通信服务器才可从云平台获取设备的实时数据；
节点编号：填写相应设备在云平台上需获取的节点编号；
设备ID：填写云平台上需获取数据的8位设备地址码；
数据类型：选择正确的设备类型（与云平台节点数据类型相同即可）。

3.2.3 继电器节点参数设置

节点*启用：勾选相应节点启用，通信服务器才可从云平台获取继电器的状态；
设备ID：填写云平台上需获取继电器状态的8位设备地址码；
节点编号：填写相应设备在云平台上需获取继电器的继电器编号；
状态显示：继电器处于吸合/断开的状态时，在LED屏上显示的名称（可设置，默认执行中/待执行）；

本机信息

192.168.1.121 1901

设备列表

设备IP	设备名称	MAC地址	固定版本
192.168.1.162	-DCEN-M	00-0E-EB-2F-B3-9F	6.03

提示信息

本软件适用于：RS-DCEN-M产品的参数配置。
 单击“搜索”按钮搜索设备，设备出现在设备列表后，双击设备更新信息到右边信息框中修改参数后，点击“配置参数”按钮，设备将保存参数并自动重启
 注意事项：
 1、确保软件与设备在同一局域网内
 2、请确定当前PC只使用一个网卡
 3、请按照 搜索->双击选中并读取->配置参数的步骤来操作

配置读取完成

网络参数 设备节点参数 **继电器节点参数** LED屏参数 设备基础参数 MODBUS从机参数

设备ID	继电器编号	状态显示	设备ID	继电器编号	状态显示
<input type="checkbox"/> 节点1启用	00000000	0 断开 闭合	<input type="checkbox"/> 节点2启用	00000000	0 断开 闭合
<input type="checkbox"/> 节点3启用	00000000	0 断开 闭合	<input type="checkbox"/> 节点4启用	00000000	0 断开 闭合
<input type="checkbox"/> 节点5启用	00000000	0 断开 闭合	<input type="checkbox"/> 节点6启用	00000000	0 断开 闭合
<input type="checkbox"/> 节点7启用	00000000	0 断开 闭合	<input type="checkbox"/> 节点8启用	00000000	0 断开 闭合
<input type="checkbox"/> 节点9启用	00000000	0 断开 闭合	<input type="checkbox"/> 节点10启用	00000000	0 断开 闭合
<input type="checkbox"/> 节点11启用	00000000	0 断开 闭合	<input type="checkbox"/> 节点12启用	00000000	0 断开 闭合
<input type="checkbox"/> 节点13启用	00000000	0 断开 闭合	<input type="checkbox"/> 节点14启用	00000000	0 断开 闭合
<input type="checkbox"/> 节点15启用	00000000	0 断开 闭合	<input type="checkbox"/> 节点16启用	00000000	0 断开 闭合
<input type="checkbox"/> 节点17启用	00000000	0 断开 闭合	<input type="checkbox"/> 节点18启用	00000000	0 断开 闭合
<input type="checkbox"/> 节点19启用	00000000	0 断开 闭合	<input type="checkbox"/> 节点20启用	00000000	0 断开 闭合
<input type="checkbox"/> 节点21启用	00000000	0 断开 闭合	<input type="checkbox"/> 节点22启用	00000000	0 断开 闭合
<input type="checkbox"/> 节点23启用	00000000	0 断开 闭合	<input type="checkbox"/> 节点24启用	00000000	0 断开 闭合
<input type="checkbox"/> 节点25启用	00000000	0 断开 闭合	<input type="checkbox"/> 节点26启用	00000000	0 断开 闭合
<input type="checkbox"/> 节点27启用	00000000	0 断开 闭合	<input type="checkbox"/> 节点28启用	00000000	0 断开 闭合
<input type="checkbox"/> 节点29启用	00000000	0 断开 闭合	<input type="checkbox"/> 节点30启用	00000000	0 断开 闭合
<input type="checkbox"/> 节点31启用	00000000	0 断开 闭合	<input type="checkbox"/> 节点32启用	00000000	0 断开 闭合

导入配置 导出配置 读取配置 下载配置

继电器1 断开状态自定义内容

自定义内容（最大写10个汉字）：
待执行

3.2.4 LED 屏参数设置

点击“LED 屏参数”，设置相应参数并下载。

本机信息

192.168.1.121 1901

设备列表

设备IP	设备名称	MAC地址	固定版本
192.168.1.162	-DCEN-M	00-0E-EB-2F-B3-9F	6.03

提示信息

本软件适用于：RS-DCEN-M产品的参数配置。
 单击“搜索”按钮搜索设备，设备出现在设备列表后，双击设备更新信息到右边信息框中修改参数后，点击“配置参数”按钮，设备将保存参数并自动重启
 注意事项：
 1、确保软件与设备在同一局域网内
 2、请确定当前PC只使用一个网卡
 3、请按照 搜索->双击选中并读取->配置参数的步骤来操作

配置读取完成

网络参数 设备节点参数 继电器节点参数 **LED屏参数** 设备基础参数 MODBUS从机参数

LED屏信息

LED屏宽：96 屏幕1启用 GID 0101 屏幕2启用 GID 0000
 LED屏高：48 屏幕3启用 GID 0000 屏幕4启用 GID 0000
 LED屏刷新时间：5 屏幕5启用 GID 0000 屏幕6启用 GID 0000
 LED屏切屏时间：2 屏幕7启用 GID 0000 屏幕8启用 GID 0000

LED串口参数

波特率：9600 校验位：无校验

启用第一屏 启用第二屏 启用第三屏 启用第四屏

分区一 分区二 分区三 分区四 分区五 分区六 分区七 分区八

分区一 参数信息

启用分区 分区高度：48

使用表格 行：2 列：2 显示表格 表格宽度

使用文本 时钟 固定文本 屏幕测试 * 复杂的钟

文本格式：
 水平居中 垂直居中 文本ID：0

多行显示 文字移动
 颜色： 红色 绿色 蓝色

导入配置 导出配置 读取配置 下载配置

LED 屏宽、LED 屏高：按照实际情况填写，确保与 LED 控制卡设置的宽高相一致；

LED 屏幕刷新时间：设置 LED 屏幕刷新时间间隔；

LED 屏切换时间：设置 LED 屏分屏时间；

GID:填写控制卡的 GID 码，前一位代表 Group,后一位代表 ID，填写的 GID 与控制卡相同且不可重复；填写完毕后勾选启用。最多可启用 8 块控制卡。

LED 串口参数：设置为与 LED 卡相同的参数才可通讯成功；

启用第*屏：即分屏设置，最多开启 4 个分屏

分区：点击“启用分区”，该分区即被启用，最多设置 8 个分区，注意每个分区高度相加总和不可以超过 LED 屏总高，超过的部分不会显示；

分区高度：可设置所选分区的分区高度

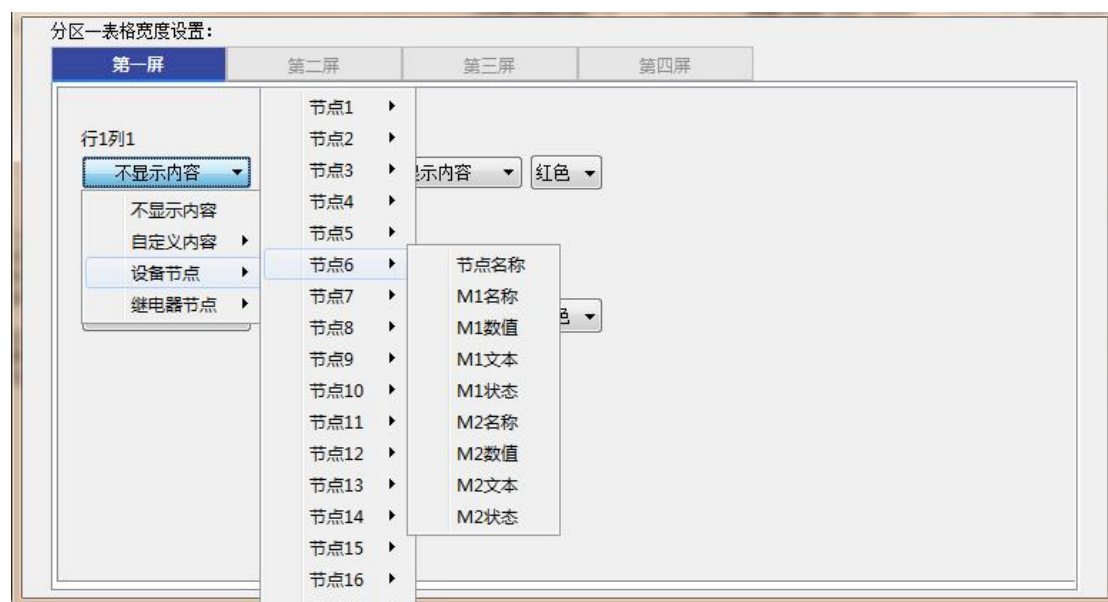
自定义内容编辑：可填写 32 种自定义文本；

使用文本：可选择使用时钟或者固定文本，该分区会一直显示所选择的文本，且无法切屏；

文本格式：可选择显示文本的格式，字体 ID 可填写控制卡中相应的字体 ID；

颜色：显示的文本颜色可以设置成红色或绿色。

使用表格：表格最多可设置 2 行 16 列，可选择在 LED 屏上是否显示表格线，点击“表格设置”，如下图所示：





表格宽度：设置表格内的列的宽度（注意：未勾选默认平均分配，勾选之后按设置的宽度下发）；

自定义内容：该表格内显示自定义内容中填写的文本；

节点*节点名称：从云平台获取该节点名称；

节点*M1 名称：从云平台获取该节点模拟量 1 的名称；

节点*M1 数值：从云平台获取该节点模拟量 1 的实时数值若该节点数据类型属于开关量或者遥调，则显示与云平台显示相同（开启，断开，东风等）；

节点*M1 文本：若该节点数据类型属于模拟量类型，则显示该模拟量数值的单位；

节点*M1 状态：显示该节点状态：正常、越下限、越上线
显示的文本颜色可以设置成红色或绿色。

继电器*名称：从云平台获取该继电器的名称；

继电器*状态：从云平台获取该继电器的状态；

3.2.5 设备基础参数



校准通信服务器的时间,可自动获取或者手动输入来校准时间,设备 ID 即为设备八位地址码

3.2.6 Modbus 从机参数设置



第 4 章 通信协议

4.1 数据帧格式定义

采用Modbus-RTU 通讯规约，格式如下：

初始结构 ≥4 字节的时间

地址码 = 1 字节

功能码 = 1 字节

数据区 = N 字节

错误校验 = 16 位CRC 码

结束结构 ≥4 字节的时间

地址码：为通信服务器的地址，在通讯网络中是唯一的（出厂默认0x01）。

功能码：主机所发指令功能指示，本变送器只用到功能码0x03（读取寄存器数据）。

数据区：数据区是具体通讯数据，注意16bits数据高字节在前！

CRC 码：二字节的校验码。

主机问询帧结构：

地址码	功能码	寄存器起始地址	寄存器长度	校验码低位	校验码高位
1 字节	1 字节	2 字节	2 字节	1 字节	1 字节

从机应答帧结构：

地址码	功能码	有效字节数	数据一区	第二数据区	第 N 数据区	校验码
1 字节	1 字节	1 字节	2 字节	2 字节	2 字节	2 字节

4.2 寄存器地址

485 从站读取设备的实时数据时，读取存取整数的寄存器只有整数，每个节点占用 2 个寄存器，例如读取节点 8 的寄存器应当读取 14、15（十进制）寄存器；读取存储浮点数的寄存器，每个节点占用 4 个寄存器，例如读取节点 8 的寄存器应当读取 128~131 号 寄存器。

寄存器地址（16进制）						内容	操作
读取整数寄存器		读取浮点数寄存器					
模拟量 1	模拟量 2	模拟量1		模拟量2			
0000	0001	0064	0065	0066	0067	节点1	只读
0002	0003	0068	0069	006A	006B	节点2	只

					B		读
...		只读
003E	003F	00E0	00E1	00E2	00E3	节点32	只读

485 从站读取继电器的实时状态时，寄存器地址如下：

寄存器地址(16进制)	说明	内容	操作	支持功能码
00FA	0：继电器 断开 1：继电器 吸合	继电器1	只读	03/04
00FB		继电器2	只读	03/04
00FC		继电器3	只读	03/04
...		...	只读	03/04
0119		继电器32	只读	03/04

4.3 通讯协议示例以及解释

读取节点 1 模拟量 1、模拟量 2 的浮点数

问询帧（16 进制）：

地址码	功能码	起始地址	数据长度	校验码低位	校验码高位
0x01	0x03	0x00 0x64	0x00 0x04	0x05	0xD6

应答帧（16 进制）：

地址码	功能码	返回有效字节数	模拟量 1	模拟量 2	校验码低位	校验码高位
0x01	0x03	0x08	0x42 0x4E 0x00 0x00	0x40 0x79 0x99 0x9A	0x90	0x18

模拟量 1：

424E0000（16 进制）=>51.5（10 进制）

模拟量 2：

4079999A（16 进制）=>3.9（十进制）

第 5 章 常见问题及解决方法

LED 屏显示---：设备节点参数中设备 ID 设置错误

LED 屏显示***：设备节点参数中数据类型选择错误或者表格设置中选择了错误的节点

LED 屏幕表格线未显示：未勾选显示表格

有分区内容未显示：1.未勾选相应分区 2.分区高度相加超过实际屏幕高度

长时间分屏不切换：1.为勾选相应分屏 2.RS485 线松动

数据长期未变换：485 或者 RS232 连接线松动。