

# TVOC 传感器 (WIFI型)

Ver 2.0





## 目录

第 1 章 产品简介 .....	3
1.1 产品概述 .....	3
1.2 功能特点 .....	3
1.3 主要技术指标 .....	3
1.4 产品选型 .....	4
1.5 设备信息 .....	4
第 2 章 设备安装及使用 .....	6
2.1 设备安装说明 .....	6
2.2 设备使用 .....	6
第 3 章 常见问题及解决办法 .....	10
第 4 章 注意事项 .....	10

# 第 1 章 产品简介

## 1.1 产品概述

本产品是一款 WIFI 无线数据传输的工业级 TVOC 传感器，TVOC 是空气中三种有机污染物（多环芳烃、挥发性有机物和醛类化合物）中影响较为严重的一种。VOC 是指室温下饱和蒸气压超过了 133.32pa 的有机物，其沸点在 50℃至 250℃，在常温下可以蒸发的形式存在于空气中，它的毒性、刺激性、致癌性和特殊的气味性，会影响皮肤和黏膜，对人体产生极大损害。我司推出的 TVOC 传感器，能有效监测环境中的 TVOC 含量。可采集数据并通过 WIFI 方式上传到服务器。本产品充分利用已架设好的 WIFI 通讯网络实现数据采集和传输，达到数据集中监控的目的。可大大减少施工量，提高施工效率和维护成本。设备 10-30V 宽压供电，外壳防护等级高，能适应现场各种恶劣条件。

## 1.2 功能特点

- 灵敏度的气体检测探头，技术成熟，并且使用高性能信号采集电路，信号稳定，准确度高。
- 测量范围宽，默认 0~60000ppb（默认）。
- 通过 WIFI 方式上传数据，支持局域网内通信、跨网关广域网通信支持动态域名解析 DNS
- 数据采集频率 2s/次，数据上传频率 10s~ 65535s/次可设
- 可接免费的云平台
- 产品采用壁挂式防水壳，安装方便，防护等级高。

## 1.3 主要技术指标

项目	内容
功耗	0.8W（24VDC）
供电	10~30V DC（平均电流<85mA）
TVOC 测量量程	0~60000ppb
测量对象	挥发性有机物
TVOC 显示分辨率	1ppb
TVOC 测量精度	±8%FS±125ppb（@20000ppb 异丁烯标准气体，60%RH，25℃）
工作环境	-20℃~+60℃，0%RH~95%RH 非结露
数据上传时间	默认 10s/次，10s~65535s 可设
数据采集时间	2s/次
WIFI 通信参数	802.11b/g/n

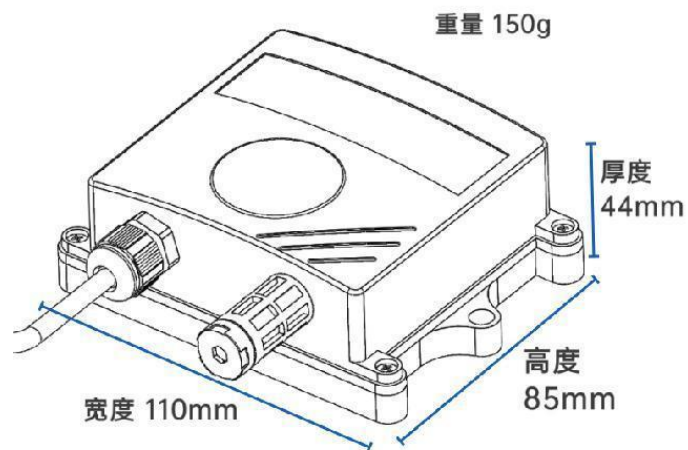
安全性	安全方式 WEP/WPA-PSK/WPA2-PSK 加密类型 WEP/TKIP/AES
-----	--

## 1.4 产品选型

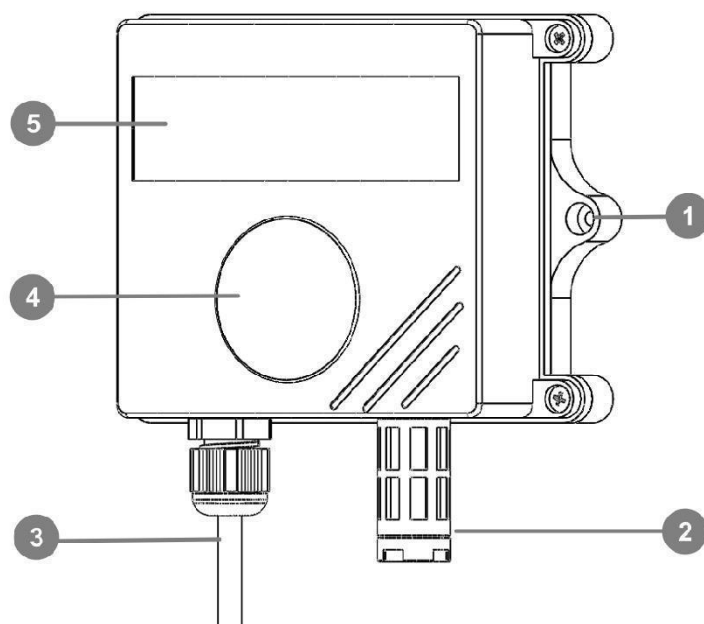
SN-		公司代号
	3002-	壁挂王字壳
	TVOC-	TVOC 传感器
	WIFI-	WIFI 方式上传

## 1.5 设备信息

产品尺寸



产品外观及示意





序号	名称	内容
①	安装孔位	使用配件膨胀螺丝包，将设备安装至墙面等需要安装的位置
②	传感器	TVOC 传感器，保持探头整洁
③	电源线	DC 5.5*2.1 规格；使用配件电源适配器插入供电
④	无此接口	无此接口
⑤	设备贴膜	上面带有产品 logo 以及名称

### 包装内容

主设备 ×1

产品合格证、保修卡 ×1

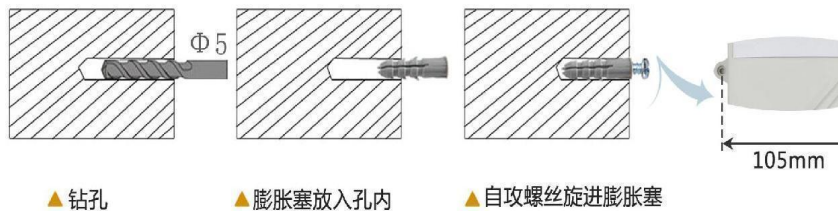
膨胀螺丝包（含 2 个自攻螺丝及 2 个膨胀塞）×1

12V 电源适配器 ×1

## 第 2 章 设备安装及使用

### 2.1 设备安装说明

设备主体的安装



### 2.2 设备使用

**接通电源**

将电源适配器连接至设备的供电接口，再接通电源

**连接至网络**

1 下载配置工具，使用 QQ 扫描二维码（仅限安卓手机），点击“客户端本地下载”，下载完成后根据手机提示将 APP 安装。



2 打开已经安装好的 APP。

**【注意】**

如果设备未开启蓝牙功能，请先到设置中启用蓝牙功能。



3 点击 [连接设备] 进入到扫描设备页面。

4 点击 [开始扫描] 搜索需要配置的设备。(设备名称显示为 WIFIOPEN+地址码)

**【注意】** 假设设备地址为 88888889，此时设备名称为 WIFIOPEN88888889



5 点击“召唤参数”，将设备参数读取显示。

6 在文本框中输入需要修改的内容，点击“下载参数”，等待下发成功。

**【注意】**

- 1) WIFI 账号在无线路由器中为无线网络名称（SSID）（要求：不可为中文及特殊符号）
- 2) WIFI 密码在无线路由器中为无线密码  
（要求：8-32 个 ASCII 码字符）
- 3) 下发参数时，下发参数成功后等待 10s 后再进行其他操作。



7 底部选择实时数据，然后点击“读取实时数据”，等待读取成功后，即可看到设备显示的信号强度及信息。

信号强度及信息：

- 1 WIFI 未成功连接
- 2 WIFI 已成功连接，未连接服务器
- 3 WIFI 已成功连接，已连接服务器





## 查看数据

等待 1~3 分钟后，在平台或数据接收处查看数值即可。

## 其他参数配置

读取设备字典后，修改需要的参数，点击参数下发即可

### 1 修改目标地址及端口

目标地址	<input type="text"/>
目标端口	<input type="text"/>

「目标端口」此字典为数据上传的端口。我司云平台监听端口为 8020。

「目标地址」此字典为数据上传的目标地址，一般为服务器的 IP 地址或者域名。

### 2 使用静态 IP

IP获取方式	<input type="radio"/> 手动 <input checked="" type="radio"/> 自动
静态IP	<input type="text" value="192.168.0.135"/>
子网掩码	<input type="text" value="255.255.255.0"/>
网关地址	<input type="text" value="192.168.0.1"/>

「静态 IP」填入路由器/交换机已经分配好的 IP

「子网掩码」填入子网掩码

「网关地址」填入网络的网关

「IP 获取方式」点击手动，则为“静态 IP”

### 3 修改数据上传间隔

上传时间间隔(秒)	<input type="text" value="600"/>
-----------	----------------------------------

「上传时间间隔(秒)」每帧数据上传的间隔，单位“秒” 范围：10~65535s 默认 10s

### 4 修改密码

操作密码	<input type="text" value="12345678"/>
------	---------------------------------------

「操作密码，最长 8 位」填入数字密码，1~8 位即可。默认：12345678

【注意】除以上字典外，其他字典请谨慎修改。若需更改应在我司技术人员指导下进行。

## 第 3 章 常见问题及解决办法

1、问：平台设备在线，查看数据为零？

答：①检查参数是否被修改导致上传错误数值。

②使用蓝牙连接 App，实时数据一栏是否显示离线。

出现以上问题时可联系我司技术支持解决。

2、问：平台设备离线？

答：①检查云平台是否开错节点。

②检查 WIFI 是否连接错误。

③检查设备是否没有工作。

## 第 4 章 注意事项

1)请勿将该设备应用于涉及人身安全的系统中。

2)设备应避免接触有机溶剂（包括硅胶及其它胶粘剂）、涂料、药剂、油类及高浓度气体。

3)请勿将设备长时间放置于高浓度有机气体中，长期放置会导致传感器零点发生漂移，恢复缓慢。

4)尽管本产品具有很高的可靠性，但我们建议在使用前检查设备对目标气体的反应，确保现场使用。