

防爆TVOC变送器 (485型)

Ver 2.0



目录

第 1 章 产品简介	3
1.1 产品概述	3
1.2 功能特点	3
1.3 主要参数	3
1.4 系统框架图	5
1.5 产品选型	6
第 2 章 硬件连接	7
2.1 设备安装前检查	7
2.2 接口说明	7
2.2.1 传感器接线	7
2.3 安装方式	8
第 3 章 设备操作说明	9
3.1 遥控器使用说明	9
第 4 章 配置软件安装及使用	11
4.1 传感器接入电脑	11
4.2 传感器监控软件的使用	11
第 5 章 通信协议	12
5.1 通讯基本参数	12
5.2 数据帧格式定义	12
5.3 寄存器地址	13
5.4 通讯协议示例以及解释	14
5.4.1 读取设备地址 0x01 的 TVOC 实时值（扩大 1000 倍上传）	14
5.4.3 写入设备地址 0x01 的 TVOC 报警上限值（扩大 1000 倍写入）	14
第 6 章 常见问题及解决方法	15
第 7 章 注意事项	15
第 8 章 免责声明	16

第 1 章 产品简介

1.1 产品概述

随着家建筑行业的发展，室内装修带来的室内环境污染也越来越受到关注，TVOC 是空气中三种有机污染物（多环芳烃、挥发性有机物和醛类化合物）中影响较为严重的一种。VOC 是指室温下饱和蒸气压超过了 133.32Pa 的有机物，其沸点在 50℃至 250℃，在常温下可以蒸发的形式存在于空气中，它的毒性、刺激性、致癌性和特殊的气味性，会影响皮肤和黏膜，对人体产生极大损害。

我公司设计的防爆 TVOC 变送器，用于空气中 TVOC 浓度的检测，当浓度超过预置报警值时会发出声光报警信号，以提醒用户及时采取安全措施，防止爆炸及中毒事故发生，从而保障生命、财产安全。该变送器采用高灵敏度的 TVOC 传感器，技术成熟，并且使用高性能信号采集电路，信号稳定，准确度高。带有大屏液晶显示，防护等级 IP65，防爆标志：Ex d IIC T6 Gb，可应用于户外恶劣的现场环境。

设备采用宽压 10-30V 直流供电，485 信号输出，标准 ModBus-RTU 通信协议、ModBus 地址可设置，波特率可更改，通信距离最远 2000m。

1.2 功能特点

- 采用进口一线大品牌 TVOC 传感器，稳定耐用。
- 采用远程红外遥控技术，无需拆卸即可修改参数。
- 485 通信接口标准 ModBus-RTU 通信协议，地址、波特率可设置，通信距离最远 2000m。
- 可选配高品质液晶显示屏，现场可直接查看数值，夜晚亦可清晰显示。
- 现场供电采用 10~30V 直流宽压供电，可适应现场多种直流电源。
- 产品采用壁挂式防爆壳，安装方便，防护 IP65 可应用于户外恶劣的现场环境。

1.3 主要参数

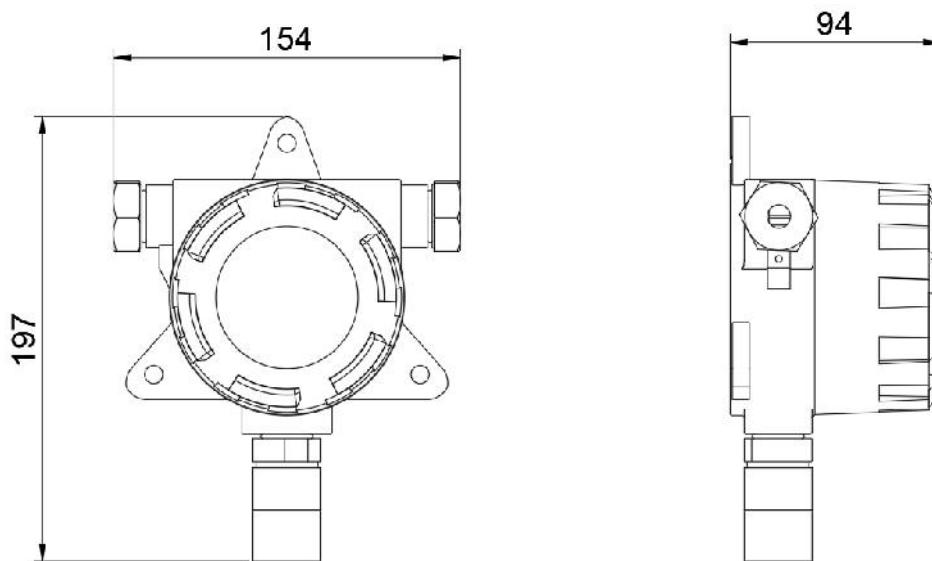
直流供电（默认）	DC 10-30V
平均功耗	0.35W
工作环境	-20℃~+60℃，0%RH~95%RH
TVOC 测量量程	0~60ppm
测量对象	总挥发性有机物
TVOC 显示分辨率	0.001ppm
TVOC 测量精度	典型精度：8%FS(@C2H6O, 0.5ppm, 25℃, 50%RH)

输出信号	RS485(ModBus 协议)
预热时间	≤1h
防爆标志	Ex d IIC T6 Gb
继电器带负载能力	250VAC 1A/30VDC 1A

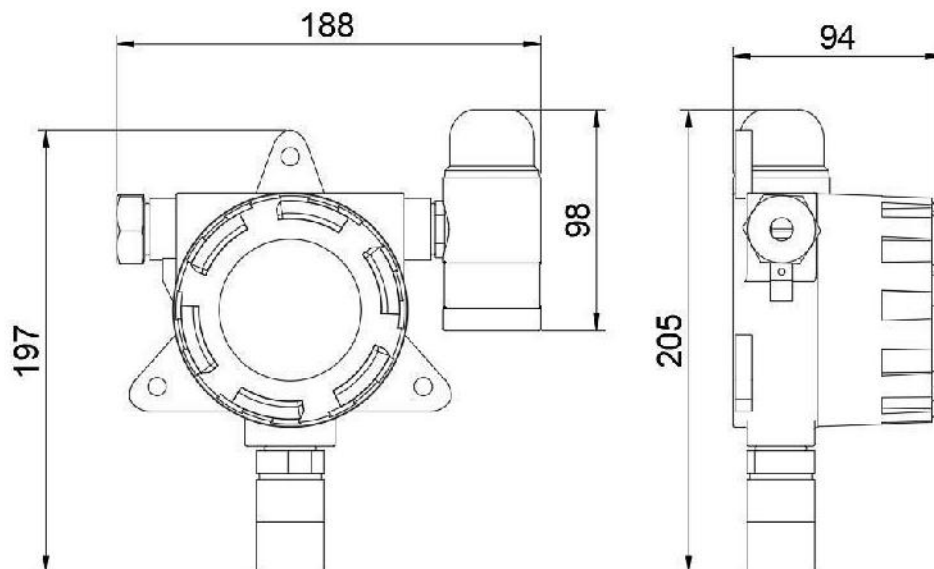
以上所有规格参数均在环境条件：温度 25℃、相对湿度 50%RH、1 个大气压，待测气体浓度最大不超过传感器量程的环境下测得。

以上陈述的性能数据是在使用我公司测试系统及软件的测试条件下获取的。为了持续改进产品，我公司保留更改设计功能和规格的权利，恕不另行通知。

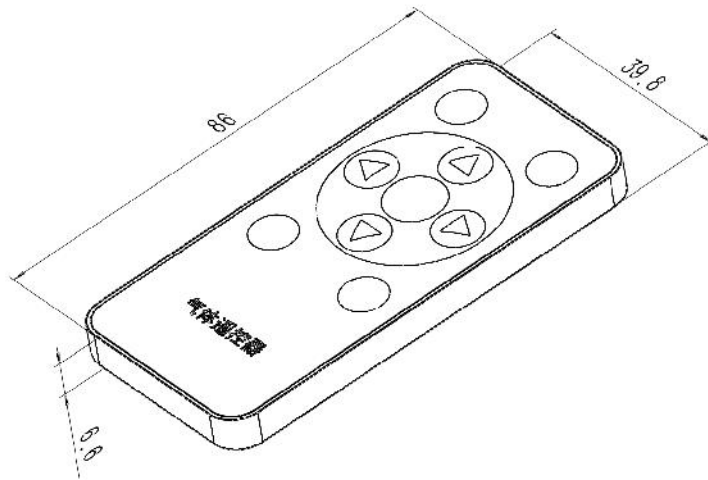
壳体尺寸



无声光报警器壳体尺寸图 (单位：mm)



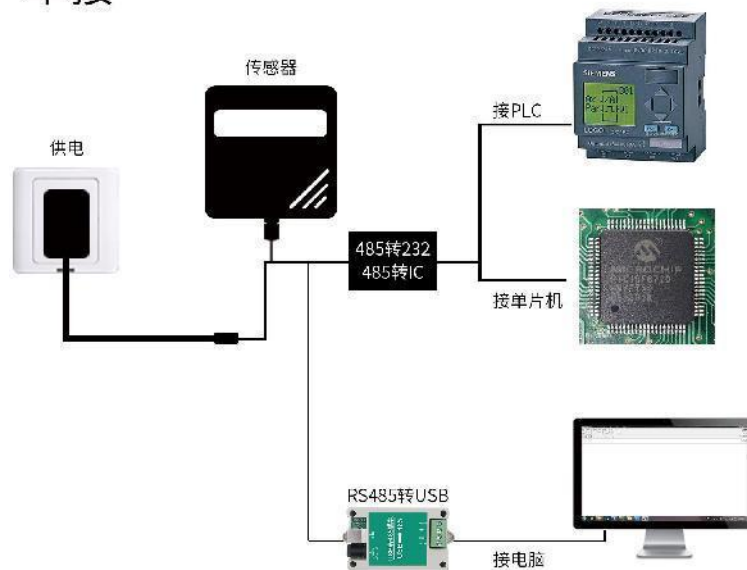
带声光报警器壳体尺寸图 (单位: mm)



遥控器尺寸图 (单位: mm)

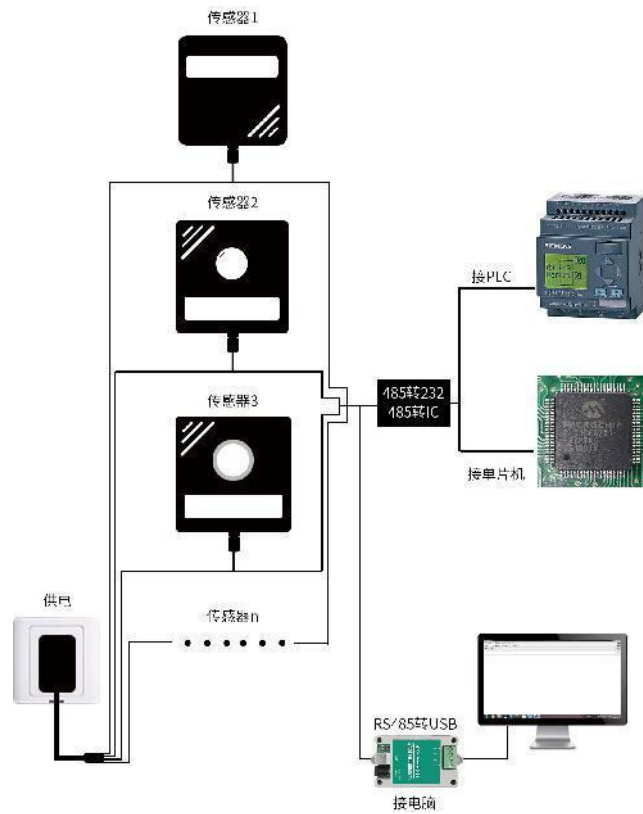
1.4 系统框架图

单接



本产品也可以多个传感器组合在一条 485 总线使用，理论上一条总线可以 254 个 485 传感器，另一端接入带有 485 接口的 PLC、通过 485 接口芯片连接单片机，或者使用 USB 转 485 即可与电脑连接，使用我公司提供的传感器配置工具进行配置和测试（在使用该配置软件时只能接一台设备）。


多接



1.5 产品选型

RS-				公司代号	
	FPC-				带显示防爆壳体
		TVOC-			TVOC 变送器
			N01-		RS485 (Modbus 协议)
				空	无声光报警器
				A	加声光报警器



					
				R01	继电器常开（无源）输出（不带显示无此选型）

第 2 章 硬件连接

2.1 设备安装前检查

设备清单：

- 防爆气体变送器设备 1 台
- 红外遥控一个
- 安装螺丝一包
- 产品合格证、保修卡

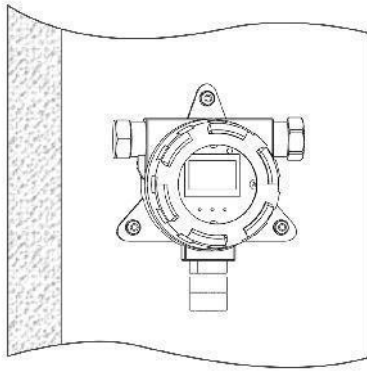
2.2 接口说明

电源接口为宽电压电源输入 10-30V 均可。485 信号线接线时注意 A/B 两条线不能接反，总线上多台设备间地址不能冲突。

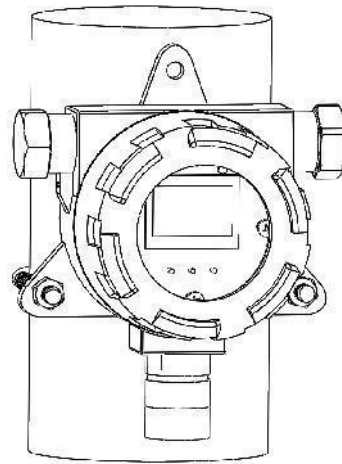
2.2.1 传感器接线

	线色	说明
电源	棕色	电源正（10~30V DC）
	黑色	电源负
通信	黄色	485-A
	蓝色	485-B

2.3 安装方式

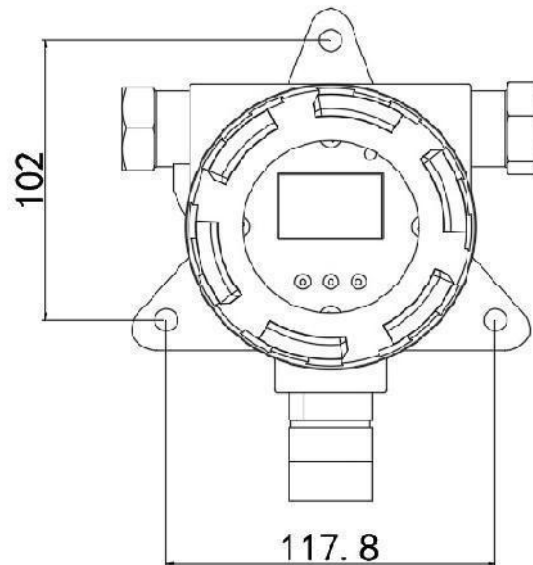


壁挂安装



U型卡安装

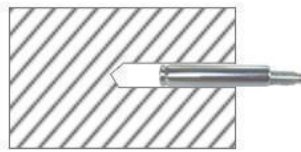
安装尺寸如下图（单位 mm）：



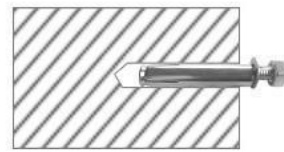
膨胀螺丝安装时，先在墙体或其它固定平面打孔，将膨胀塞放入孔内，拧入螺丝帽使膨胀塞膨胀，然后卸下螺丝帽安装设备，最后拧入螺丝帽将设备固定。



▲ 钻孔 (孔径10mm)



▲ 膨胀管放入孔内



▲ 拧入螺丝帽



第 3 章 设备操作说明

3.1 遥控器使用说明



按键类型	说明	应用
1	返回键	当前页面按下返回键可返回上一层界面或退出设置。
2	确认键	选定当前选择的信息，进入此信息界面。
3	上移键	增加当前数值或者向上移动光标。
4	下移键	减少当前数值或者向下移动光标。
5	左位移	输入数值界面，光标向左移动。
6	右位移	输入数值界面，光标向右移动。
7	遥控关	快捷关闭报警（断开继电器）
8	遥控开	快捷开启报警（闭合继电器）

3.1 菜单功能说明

设备上电后主界面显示气体名称、单位、当前实时值以及当前值与量程占比。主面下，按“确认”按键，输入密码（密码默认“0000”），设备即可进入菜单界面。

系统菜单如下：

气体设置	气体上上限	设置气体报警上上限 出厂默认量程最大值
	气体上限	设置气体报警上限 出厂默认量程最大值
	气体下下限	设置气体报警下下限 出厂默认 0
	气体下限	设置气体报警下限 出厂默认 0
	气体校准	设置气体校准值 出厂默认 0
	气体回差	设置继电器响应回差值 出厂默认 0
继电器设置	继电器关联	空/气体上上限/气体上限/气体 下限/气体下下限 出厂默认关联气体上上限
地址波特率设置	地址	1~255 可设（出厂默认 1）
	波特率（bit/s）	2400/4800/9600/19200 可选 出厂默认 4800
修改密码		0-9999 可设置，出厂默认 0000
屏幕背光设置	常亮	设置屏幕常亮/定时 定时方式下 10-9999 可设置 出厂默认常亮
	定时（秒）	
恢复出厂设置		所有报警限值设置及其他参数 设置均恢复到出厂默认状态
气体标定	零点标定	输入密码方可进入 具体标定方法可联系厂家
	中点标定	

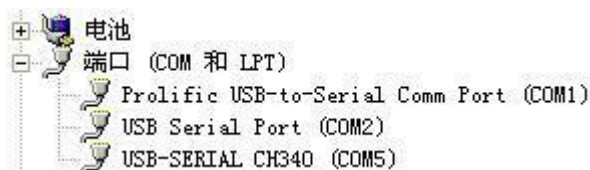
第 4 章 配置软件安装及使用


我公司提供配套的“485 参数配置软件”，可以方便的使用电脑读取传感器的参数，同时灵活的修改传感器的设备 ID 和地址。

注意，使用软件自动获取时需要保证 485 总线上只有一个传感器。

4.1 传感器接入电脑

将传感器通过 USB 转 485 正确的连接电脑并提供供电后，可以在电脑中看到正确的 COM 口（“我的电脑—属性—设备管理器—端口”里面查看 COM 端口）。

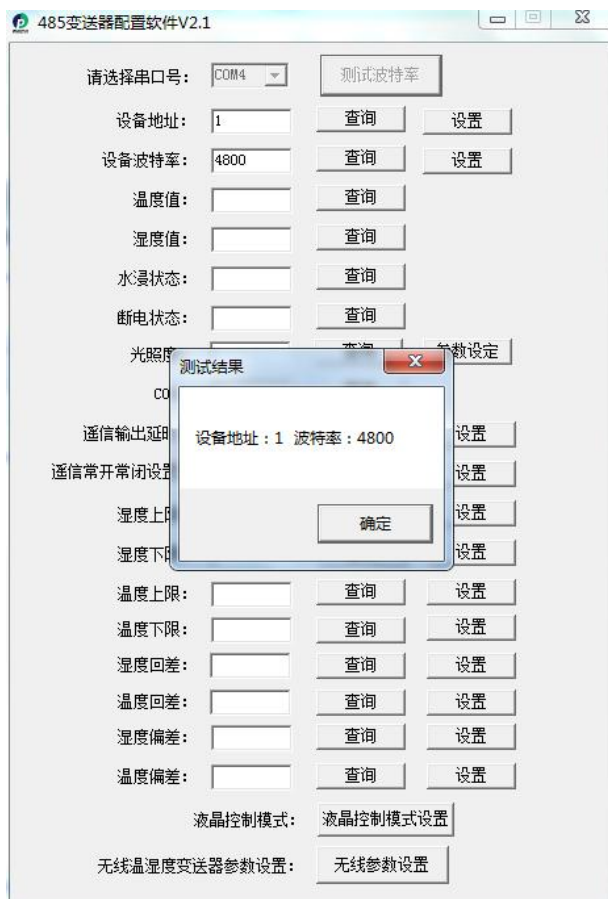


打开资料包，选择“调试软件”---“485 参数配置软件”，找到  打开即可。

如果在设备管理器中没有发现 COM 口，则意味您没有安装 USB 转 485 驱动（资料包中有）或者没有正确安装驱动，请联系技术人员取得帮助。

4.2 传感器监控软件的使用

- ①、配置界面如图所示，首先根据 3.1 章节的方法获取到串口号并选择正确的串口。
- ②、点击软件的测试波特率，软件会测试出当前设备的波特率以及地址，默认波特率为 4800bit/s,默认地址为 0x01。
- ③、根据需要使用修改地址以及波特率，同时可查询设备的当前功能状态。
- ④、如果测试不成功，请重新检查设备接线及 485 驱动安装情况。



第 5 章 通信协议

5.1 通讯基本参数

编 码	8 位二进制
数据位	8 位
奇偶校验位	无
停止位	1 位
错误校验	CRC (冗余循环码)
波特率	2400bit/s、4800bit/s、9600 bit/s 可设, 出厂默认为 4800bit/s

5.2 数据帧格式定义

采用 ModBus-RTU 通讯规约, 格式如下:

初始结构 ≥ 4 字节的时间

地址码 = 1 字节

功能码 = 1 字节

数据区 = N 字节

错误校验 = 16 位 CRC 码

结束结构 ≥ 4 字节的时间

地址码：为变送器的地址，在通讯网络中是唯一的（出厂默认 0x01）。

功能码：主机所发指令功能指示，本变送器只用到功能码 0x03（读取寄存器数据）。

数据区：数据区是具体通讯数据，注意 16bits 数据高字节在前！

CRC 码：二字节的校验码。

主机问询帧结构：

地址码	功能码	寄存器起始地址	寄存器长度	校验码低位	校验码高位
1 字节	1 字节	2 字节	2 字节	1 字节	1 字节

从机应答帧结构：

地址码	功能码	有效字节数	数据一区	第二数据区	第 N 数据区	校验码
1 字节	1 字节	1 字节	2 字节	2 字节	2 字节	2 字节

5.3 寄存器地址

寄存器地址	PLC或组态地址	内容	操作	范围及定义说明	
0000 H	40001	气体浓度值	只读	TVOC	扩大1000倍上传
0034 H	40053	气体上上限	读写	设置气体报警上上限值，扩大倍数与气体浓度值一致 出厂默认60000	
0035 H	40054	气体下下限	读写	设置气体报警下下限值，扩大倍数与气体浓度值一致 出厂默认0	
0036 H	40055	气体上限	读写	设置气体报警上限值，扩大倍数与气体浓度值一致 出厂默认60000	
0037 H	40056	气体下限	读写	设置气体报警下限值，扩大倍数与气体浓度值一致 出厂默认0	
0038 H	40057	气体校准值	读写	设置气体浓度校准值，扩大倍数与气体浓度值一致 出厂默认0	
0044 H	40069	气体回差	读写	设置继电器响应回差值，	

				扩大倍数与气体浓度值一致 出厂默认0
0040 H	40065	背光时长	读写	0: 常亮 10-65535: 定时可设置
0041 H	40066	继电器状态	读写	0: 断开 1: 闭合
0042 H	40067	继电器关联	读写	0: 无关联 1: 气体上上限 2: 气体上限 3: 气体下限 4: 气体下下限
07D0 H	42001	485 地址	读写	1~255 (出厂默认1)
07D1 H	42002	485 波特率	读写	0代表2400bit/s 1代表4800bit/s 2代表9600bit/s 3代表19200bit/s

5.4 通讯协议示例以及解释

5.4.1 读取设备地址 0x01 的 TVOC 实时值 (扩大 1000 倍上传)

问询帧

地址码	功能码	起始地址	数据长度	校验码低位	校验码高位
0x01	0x03	0x00 0x00	0x00 0x01	0x84	0x0A

应答帧

地址码	功能码	返回有效字节数	TVOC 值	校验码低位	校验码高位
0x01	0x03	0x02	0x00 0x64	0xB9	0xAF

TVOC:

64 H(十六进制) = 100 => TVOC = 0.1ppm

5.4.3 写入设备地址 0x01 的 TVOC 报警上限值 (扩大 1000 倍写入)

问询帧

地址码	功能码	起始地址	写入数据区	校验码低字节	校验码高字节
0x01	0x06	0x00 0x36	0x75 0x30	0x4F	0x40

应答帧

地址码	功能码	起始地址	写入数据区	校验码低字节	校验码高字节
0x01	0x06	0x00 0x36	0x75 0x30	0x4F	0x40

写入TVOC报警上限 (设置报警上限值为30ppm):

TVOC 30ppm 扩大十倍写入=30000 => 7530 H(十六进制)

第 6 章 常见问题及解决方法

无输出或输出错误

可能的原因：

- ①、电脑有 COM 口，选择的口不正确。
- ②、波特率错误。
- ③、485 总线有断开，或者 A、B 线接反。
- ④、设备数量过多或布线太长，应就近供电，加 485 增强器，同时增加 120Ω 终端电阻。
- ⑤、USB 转 485 驱动未安装或者损坏。
- ⑥、设备损坏。

第 7 章 注意事项

- 1)请勿将该设备应用于涉及人身安全的系统中。
- 2)请勿将设备安装在强对流空气环境下使用。
- 3)设备应避免接触有机溶剂（包括硅胶及其它胶粘剂）、涂料、药剂、油类及高浓度气体。
- 4)设备不能长时间应用于含有腐蚀性气体的环境中，腐蚀性气体会损害传感器；
- 5)请勿将设备长时间放置于高浓度有机气体中，长期放置会导致传感器零点发生漂移，恢复缓慢。
- 6)禁止长时间在高浓度碱性气体中存放和使用。
- 7)尽管本产品具有很高的可靠性，但我们建议在使用前检查设备对目标气体的反应，确保现场使用。
- 8)使用目标气体测试设备的反应时，建议使用不超过设备量程浓度的对应气体标准物质进行测试，使用非建议方式测试导致的设备测量值异常，我公司不承担责任。

第 8 章 免责声明

以上陈述的性能数据是在使用我公司的测试系统及软件系统的测试条件下获取的。为了持续改进产品，我公司保留更改设计功能和规格的权利，恕不另行通知。对于由此造成的任何损失，伤害或损坏，我们不承担任何法律责任。对于因使用本文档，其中包含的信息或此处的任何遗漏或错误而导致的任何间接损失，伤害或损坏，我公司不承担任何责任。本文档不构成销售要约，其中包含的数据仅供参考，不能视为保证。给定数据的任何使用必须由用户评估和确定。概述的所有规格如有更改，恕不另行通知。

警示：

为保证正常使用，用户在使用该设备时请严格遵循本说明书，违规应用的将不在保修范围。尽管我们的产品具有很高的可靠性，但我们建议在使用前检查设备对目标气体的反应，确保现场使用。