



# 水肥一体机控制器

Ver 2.0





# 目录

第 1 章 产品简介 .....	3
1.1 产品概述 .....	3
1.2 功能特点 .....	3
1.3 产品优势 .....	3
1.3 主要参数 .....	3
1.4 产品选型 .....	4
第 2 章 水肥一体机界面介绍 .....	4
第 3 章 接线示意 .....	8
第 4 章 水肥一体机展示图 .....	9

# 第 1 章 产品简介

## 1.1 产品概述

进入世纪以来，随着科技进步和时代的发展，传统的施肥、灌溉方式和设备已经不能满足现在农业或园林发展的要求；我司根据几年多地区实地考察，自主研发设计了一套现代智慧灌溉设备——“水肥一体机控制器”。

我司研发的这套智能设备，是通过借助水路压力系统，将可溶性固体或液体肥料加入肥料罐，通过施肥机自动配比然后均匀、定时、定量随水施。设备适用于温室大棚、果园、蔬菜以及园林大田园艺等领域。

## 1.2 功能特点

- 功能强大，即可用于固态肥也可用于液态肥
- 智能化电脑控制，可根据作物不同生长期设定灌溉施肥时间、灌溉方式等，定时定量保证肥料留存于作物主要根层，精准施肥避免肥料浪费
- 搅拌功能，方便肥料均匀溶解
- 注肥压力大可适应于滴灌、微喷、喷灌、卷盘、指针喷灌机等不同灌溉形式
- 控制面板上有按键说明，简单易懂

## 1.3 产品优势

- 采用铝合金框架结构，坚固耐用、结构简单，使用方便
- 电器件均使用工业一线品牌，管道使用化工级耐高压、耐腐蚀管道
- 快速接头管路连接，安装快速简便
- 节水、节肥、增产、环保、省人工、操作简单、智能化程度高

## 1.3 主要参数

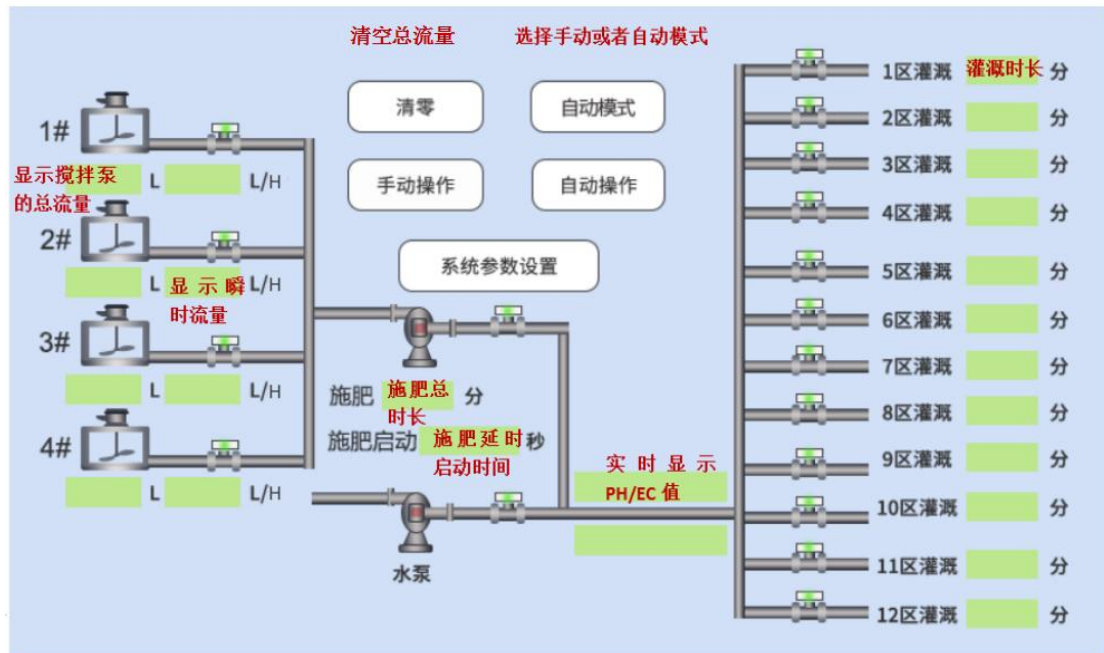
工作电压	12-24V DC
吸肥通道	默认 3 路可扩展至 4 路
灌溉通道	默认灌溉 10 路
屏幕尺寸	7 寸控制屏
连接平台	默认上传我司云平台
上传间隔	20s

## 1.4 产品选型

PR-		公司代号
	01-	1 路肥料
	03-	3 路肥料
	JC-	基础版（无轮灌，无联网）
	SJ-	升级版（带轮灌，无联网）
	GP-	高配版（带轮灌，带联网）
	WF	水肥一体机

## 第 2 章 水肥一体机界面介绍

名称	解释
搅拌泵总流量	显示从开机开始后，搅拌泵所有流出的总流量
瞬时流量	显示搅拌泵阀打开后，每小时流出的瞬时流量
清零	点击清零按钮后，搅拌泵总流量将会全部清零
自动/手动模式	切换手动自动模式（注意：切换模式后，之前设备的所有状态复位）
手动操作	处于手动模式下，手动操作才可以点击。可手动单独控制每个阀的开关状态
自动操作	处于自动模式下，自动操作才可以点击。设置自动轮灌的条件
系统参数设置	设置数据上传平台、密码设置等
施肥	显示施肥泵开启后的时间（手自动切换会清零，自动轮灌完毕开启下一轮轮灌时会清零）
施肥启动	施肥泵开启时间延迟于水泵开启时间的时长，例如：施肥泵开启时间比水泵开启时间晚 20s，则需在此栏填写 20（手动/自动模式切换会清空时间）
PH/EC 值	实时显示 PH/EC 的实时数值（显示---请手动点击此栏）
灌溉区灌溉时长	显示某区阀打开后，此区浇灌水肥时长（手动/自动模式切换会清空时间）



### 手动操作:

点击手动操作后，进入下图界面，点击相应的按钮，按钮变红并显示 xx 开启，查看相应的控制阀是否开启，再次点击可关闭此控制阀。



### 自动操作：

点击选择需要灌溉的区域，并设置灌溉时长；点击“自动启动”和“轮灌开始”，将会开始按照设定轮灌一个循环；中途点击自动停止则会中止轮灌，重新点击“自动启动”与“轮灌开始”将会全部重新开始轮灌，不会继续上一次被中止的循环。



点击灌溉区上方对应的参数设置，可设置每条灌溉渠不同的需求，例如：设置流量保护上限、是否启用流量保护、搅拌选择，施肥时长的设置。





### 工作时间设置:

工作时间段的设置，当时间到达设置的时间段，设备自动运行一个循环的轮灌。

### 工作时间设置

工作时间段1:	<input type="text" value="6:00"/>	<input type="button" value="使能"/>
工作时间段2:	<input type="text" value="10:00"/>	<input type="button" value="禁止"/>
工作时间段3:	<input type="text" value="12:00"/>	<input type="button" value="使能"/>
工作时间段4:	<input type="text" value="14:00"/>	<input type="button" value="使能"/>

### 系统参数设置:

可设置上传平台与查看设备地址码

### 系统参数设置

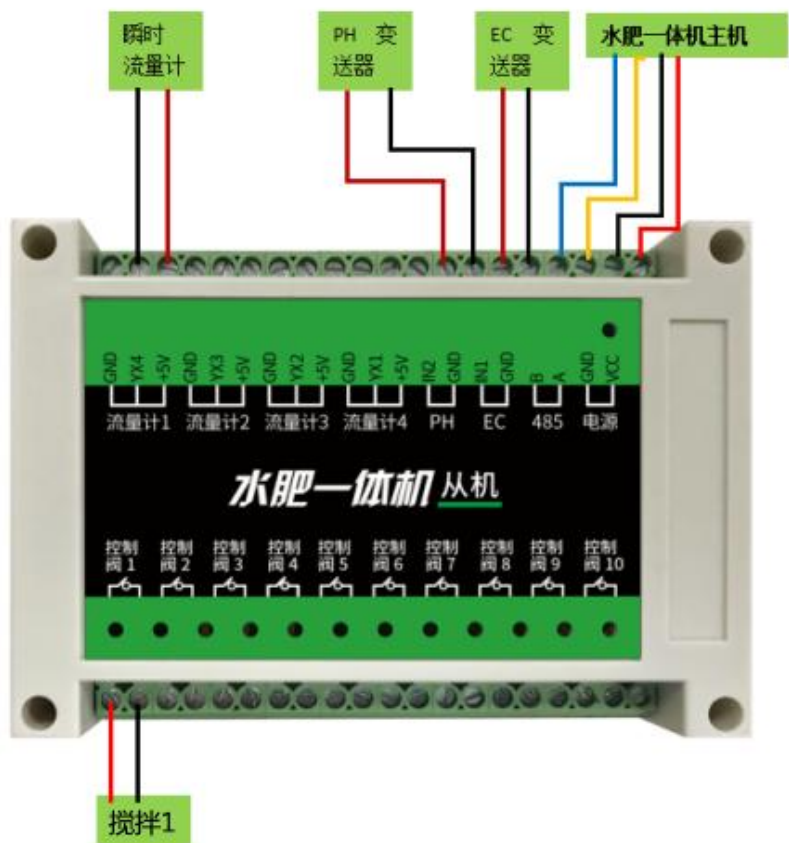
接入点:	<input type="text" value="CMIOT"/>	目标地址:	<input type="text" value="yun.lwbsq.com"/>
用户名:	<input type="text"/>	目标端口:	<input type="text" value="8020"/>
密码:	<input type="text"/>	操作密码:	<input type="text" value="888"/>
IMEI:	<input type="text"/>	终端地址:	<input type="text" value="ffffff"/>
ICCID:	<input type="text"/>		
MN码:	<input type="text"/>		

### 第 3 章 接线示意

地址为 1 的从机按照图示依次接入流量计 1-流量计 4、PH 变送器、EC 变送器、通信线与电源。

控制阀 1-4 按照实际需求接入 4 个搅拌泵，控制阀 5 接入施肥泵，控制阀 6-9 接入 4 个保护阀，控制阀 10 接入水泵。

地址为 2 的从机只需要将灌溉区的控制开关接入控制阀即可。





## 第 4 章 水肥一体机展示图

