

# 壤博士水肥平台 用户手册



目录

1、 平台介绍.....	1
2、 APP 端介绍.....	1
2.1 软件安装.....	1
2.2 用户注册.....	1
2.3 用户登录.....	3
2.4 忘记密码.....	3
2.5 软件首页介绍.....	3
2.6 分组操作.....	4
2.6.1 添加分组.....	4
2.6.2 修改分组.....	5
2.6.3 删除分组.....	5
2.7 设备操作.....	5
2.7.1 添加设备.....	5
2.7.2 设备配置.....	8
2.7.3 设备信息.....	9
2.7.4 监控画面操作.....	9
2.7.5 删除设备.....	14
2.7.6 搜索设备.....	14
2.7.7 访客列表.....	15
2.8 消息中心.....	15
2.9 用户中心.....	15

## 1、平台介绍

壤博士水肥平台是一款针对水肥一体机开发的客户端产品，此软件功能完善，可以在APP端及网页端进行智能化控制水肥一体机。此软件将原设备产品上的操作功能远程化、智能化，大力提高了客户在使用本公司产品时的快捷性，易于广大客户操作。

## 2、APP端介绍

### 2.1 软件安装

首先在手机上扫描二维码进行安装，如图 2.1.1：



图 2.1.1

安装完成后，app 标识如图 2.1.2 所示：



图 2.1.2

### 2.2 用户注册

打开软件，出现如图 2.2.1。点击图下方“用户注册”，出现如图 2.2.2，进入账号注册页面。

软件登录页面：



图 2.2.1

进入注册页面后，输入手机号、密码，并获取验证码，勾选“注册使用即表示同意”点击注册即可提示注册成功。



图 2.2.2

## 2.3 用户登录

注册成功后，在登录页面（参考图 2.2.1），输入注册时的手机号、密码，点击登录即可进入软件首页（可选择记住密码，下次登录时记住密码和账号）。

## 2.4 忘记密码

若不小心忘记密码，点击登录页面（参考图 2.2.1）下方的“忘记密码”，进入找回密码页面，步骤参考 2.2 用户注册部分。

## 2.5 软件首页介绍

登录成功后即可进入软件首页，如图：



图 2.5.1

序号	名称	说明
1	搜索框	在框中输入设备名称即可显示出来
2	首页下拉菜单	点击出现添加设备和分组选项，如下图 2.5.2
3	添加的分组	添加分组成功后如图显示
4	添加的设备	添加设备成功后如图显示
5	设备下拉菜单	点击后出现设备配置及设备修改选项，如下图 2.5.3

表 2.5.1

点击序号 2 后出现如图 2.5.2:



图 2.5.2

点击序号 5 后出现如图 2.5.3:



图 2.5.3

## 2.6 分组操作

### 2.6.1 添加分组

在首页下拉菜单中选择添加分组。出现下图 2.6.1.1，输入分组名称，点击确定即可新建分组成功。如图：

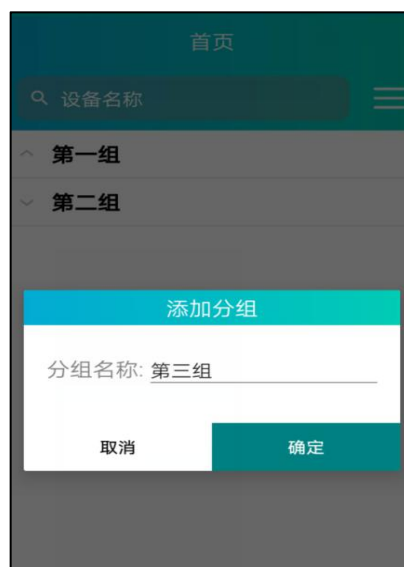


图 2.6.1.1

## 2.6.2 修改分组

长按分组名称，在页面底部弹出菜单栏如下图 2.6.2.1，点击“修改分组名称”，输入新的分组名称即可修改成功。



图 2.6.2.1

## 2.6.3 删除分组

如图 2.6.2.1 中，点击“删除分组”，在“是否删除改分组”提示中选择“确定”即可删除分组成功。

## 2.7 设备操作

### 2.7.1 添加设备

在首页下拉菜单中，选择添加设备，进入扫码添加设备页面，如下图 2.7.1.1。还可选择从相册导入设备二维码，扫描成功后出现设备信息，如图 2.7.1.2。

若设备状态为“未绑定”，可点击“绑定”即可对设备进行绑定。若显示“已绑定”，可以选择绑定为访客。

绑定成功后点击下一步，如下图 2.7.1.3，进行设备名称的编辑和分组选择，点击保存，进入设备配置页面，设备配置参考 2.7.2 节。

以上步骤完成后，设备即添加成功，如图 2.7.1.4。若设备上线后显示出“在线状态”（若设备未上线，显示设备离线。）

添加设备:



图 2.7.1.1

扫描成功: 设备处于未绑定状态, 点击绑定即可。



图 2.7.1.2



绑定之后编辑设备名称，再进行选择分组：



图 2.7.1.3

设备添加成功：



图 2.7.1.4

添加访客设备：

若设备已被绑定，则在其他账号只能以访客身份添加。

扫描二维码之后，如图显示：

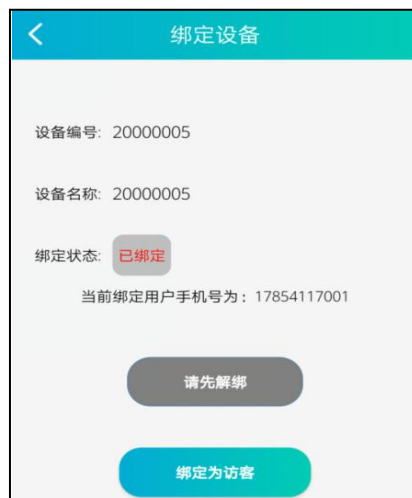


图 2.7.1.5

点击绑定为访客后，首页如下图：

点击序号 1，出现设备信息，点击进行分组的选择。访客设备只可以查看设备的监控画面，但不能进行操作。



图 2.7.1.6

### 2.7.2 设备配置

添加设备成功后，点击设备下拉菜单中的设备配置，点击进入设备配置页面。

在配置页面可对要进行控制的设备部分进行勾选，不勾选的部分置灰，置灰部分在监控画面中将无法操作。配置完成后点击保存，设备配置页面如下图 2.7.2.1:

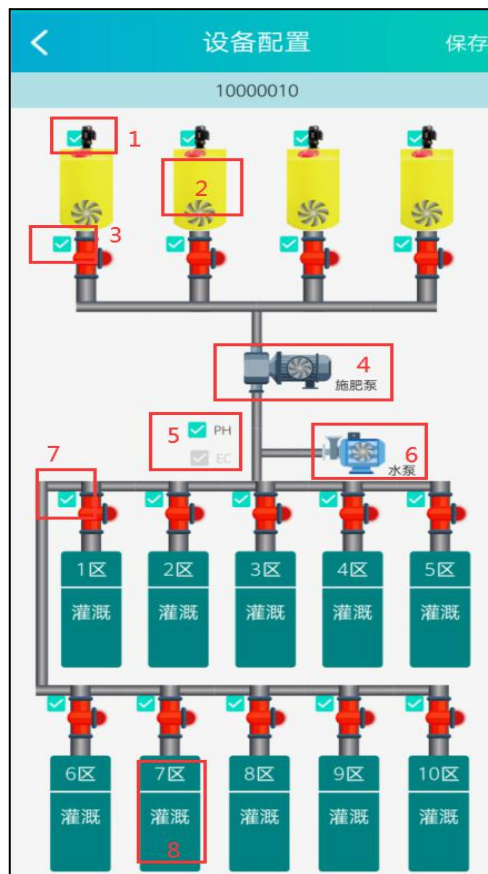


图 2.7.2.1

序号	名称	说明
1	搅拌器	共有四个搅拌器，开启后代表开始搅拌该肥料桶
2	搅拌桶	此代表真实设备上的搅拌桶

3	流量保护阀	当灌溉区的流量到达设置的流量保护上限后，保护阀打开
4	施肥泵	设备工作时，风扇转动且显示已施肥时间
5	PH、EC 值	显示当前水肥混合之后溶液的 PH 值和电导率值
6	水泵	此图标代表水泵，工作时风扇转动
7	灌溉区电磁阀	控制区域浇灌的开关
8	灌溉区域	表示现实中浇灌的地块

表 2.7.2.1

### 2.7.3 设备信息

点击设备下拉菜单的设备信息，可修改设备名称、更改设备的分组，如下图 2.7.3.1：

图 2.7.3.1

### 2.7.4 监控画面操作

添加的设备上线以后，可进行监控画面的操作（离线设备以及访客设备不可操作）。在首页中点击设备进入监控画面。在此页面中，可对设备进行手动模式和自动模式的控制，并将设置的设备参数下发到设备中。

#### 手动模式：

手动模式下，可对设备配置中已选择的部分进行操作并进行数据下发。电磁阀开关都是可以随时打开关闭的，但是灌溉区参数不可以进行配置。

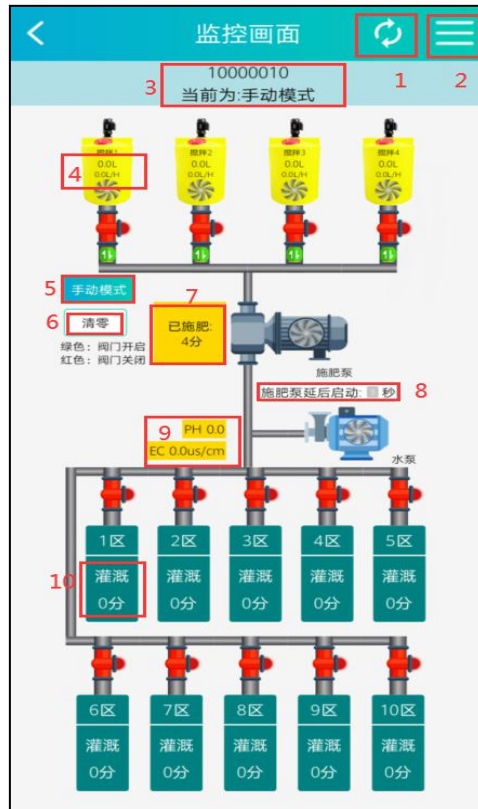


图 2.7.4.1

序号	名称	说明
1	刷新键	对同步设备的数据
2	监控画面下拉菜单	对设备进行其他操作
3	设备当前模式	切换模式后, 会在上方显示当前模式
4	当前肥料的流量值和流速值	第一个值代表流量值, 单位 L;第二个值代表流速值,单位 L/H
5	模式状态	当前模式为手动模式, 点击此处可以切换模式
6	清零	将肥料桶中的流量、流速值清空
7	已施肥时间	记录当前施肥时长
8	施肥启动延时	代表对施肥泵下发启动指令后, 其多久开始进入工作状态
9	PH、EC 值	显示当前水肥混合之后溶液的 PH 值和电导率值
10	灌溉区浇灌时间	记录当前灌溉区的已浇灌时长

表 2.7.4.1

**自动模式:**

再次点击手动模式按钮，可以切换到自动模式。自动模式下页面所有的电磁阀都是不可手动操作的，只能对灌溉区进行单独设置。

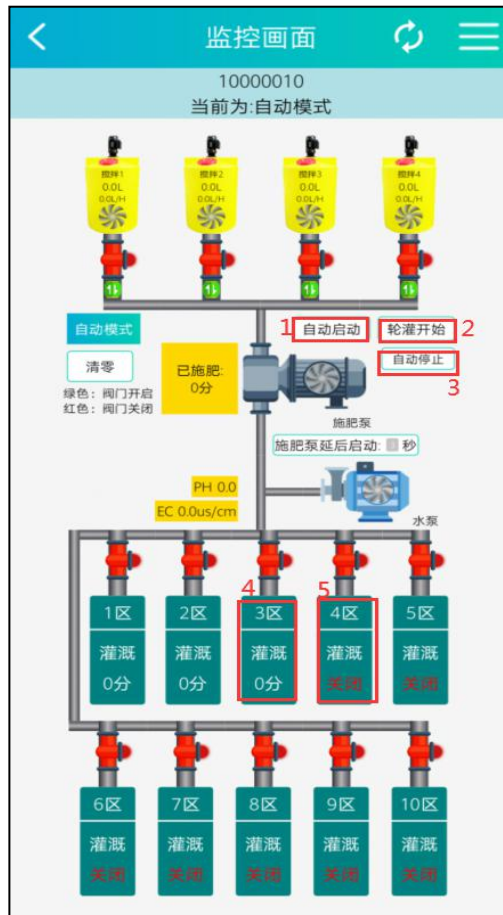


图 2.7.4.2

序号	名称	说明
1	自动启动	点击自动启动，字体变红且变成“自动已启动”
2	轮灌开始	点击后设备处于轮灌状态，开启后变成“轮灌已开始”
3	自动停止	点击自动停止后轮灌结束
4	灌溉区开启	显示灌溉区已开启。点击可进行该灌溉区的具体设置，详见图 2.6.4.3，表 2.6.4.3
5	灌溉区关闭	当前灌溉区状态为已关闭

表 2.7.4.2

以灌溉区 1 配置为例，点开灌溉区 1，如图所示：

图 2.7.4.3

序号	名称	说明
1	灌溉区使能	打开此按钮，才可以进行页面中的其他设置
2	施肥时间	设置施肥时间
3	施肥使能按钮	打开按钮后施肥时间才能生效
4	灌溉时间	设置输入时间
5	搅拌器名称	一共四个搅拌器
6	搅拌器开关	是否打开搅拌器
7	保护阀开关	是否打开保护阀
8	流量保护上限	到达保护上限，保护阀打开，该肥料桶肥料不再流出。
9	应用于此灌溉区	只是设置此灌溉区
10	应用于全部灌溉区	应用于所有灌溉区

表 2.7.4.3

给要浇灌的区域分别配置好后，打开自动启动，再点击轮灌开始便可进行轮灌了。当所有区域都被浇灌之后，轮灌自动停止；若想中途停止轮灌，可手动点击自动停止。

还可以提前设置浇灌时间，到达设置时间后，设备自动开启，前提是自动启动处于开启状态。时间配置参考设备参数部分。

#### 设备参数:

点击监控画面下拉菜单，如图 2.7.4.4。出现设备参数、设备维护、设备校时、删除设备选项。



图 2.7.4.4

序号	名称	说明
1	设备参数	对设备的自动启动时间进行设置。设置时间后，打开使能按钮，设备将在这一时间自动启动。点击如下图 2.6.4.5
2	设备维护	读取设备的 IP 地址和端口号：设备上传的平台地址和端口。点击如图 2.6.4.6
3	设备校时	给设备下发校时时间。
4	删除设备	点击可进行删除设备。

表 2.7.4.4

可以对设备设置四个自动启动时间，点击保存后下发到设备中。自动模式下，自动启动开启状态，到达启动时间后，设备自动开始轮灌。



图 2.7.4.5

设备维护：点击设备维护，输入密码，进入设备维护页面。

读取设备的 IP 地址和端口：



图 2.7.4.6

### 2.7.5 删除设备

点击监控画面中的删除设备按钮，即可删除。

### 2.7.6 搜索设备

若想快速找到设备，可以选择在首页上方搜索栏进行设备名称的搜索，在搜索栏输入设备名称即可。



### 2.7.7 访客列表

点击设备下拉菜单访客列表，即可进入。此页面显示设备的访客账号信息。点击“设备转移”，即可把操作权限转移给该用户。

点击删除，访客用户将不会再看到此台设备。



图 2.7.7.1

### 2.8 消息中心

发布的公告、通知会显示在此。

### 2.9 用户中心

点击“我的”，进入用户中心界面，如图 2.9.1。此页面显示账号，点击“退出登录”，即退出软件。



图 2.9.1