



# 氨氮传感器 用户手册 (485 型)

SN-3004-NHN-N01-\*

Ver 1.1







## 目录

1. 产品介绍 .....	1
1.1 功能特点 .....	1
1.2 设备技术参数 .....	1
1.3 产品选型 .....	2
1.4 产品清单 .....	2
1.5 设备尺寸 .....	2
1.6 设备安装 .....	2
2. 设备使用说明 .....	3
2.1 接线说明 .....	3
2.2 参数配置说明 .....	3
2.3 ModBus 通信及寄存器详解 .....	4
2.3.1 设备通信基本参数 .....	4
2.3.2 数据帧格式定义 .....	4
2.3.4 通讯协议示例以及解释 .....	5
2.3.5 传感器标定 .....	6
3. 注意事项与维修维护 .....	7



## 1. 产品介绍

本产品是一款测量水体氨氮浓度[以游离氨 (NH<sub>3</sub>) 和铵离子 (NH<sub>4</sub><sup>+</sup>) 形式存在的化合氮]的设备。可进行自动温度补偿和手动 PH 补偿适合各种环境下的高精度测量。可直接投入式安装，相比传统氨氮分析仪，更加经济环保，方便快捷。

### 1.1 功能特点

- 氨氮测量范围有 0-10ppm 和 0-100ppm 和 0-1000ppm 三种量程选择。
- 带有自动温度补偿精度更高，适用环境更广。
- 在线式设备，无需试剂，无污染，更经济环保。
- 一体式壳体，3/4 螺纹设计，便于安装。
- RS485 通讯接口：ModBus-RTU 通讯协议可方便联入计算机进行监测和通讯。
- ModBus 通信地址可设置，波特率可修改。
- 设备采用宽电压供电直流 10~30V 均可。

### 1.2 设备技术参数

供电	DC 10~30V
功耗	0.3W
通信接口	RS485；标准的 ModBus-RTU 协议；通信波特率默认为 4800
氨氮浓度测量范围	0-10ppm，分辨率 0.01ppm 0-100ppm，分辨率 0.01ppm 0-1000ppm，分辨率 0.1ppm
温度测量范围	-20-80℃
氨氮测量误差	±3%FS
温度测量误差	±0.3℃
重复性误差	1%
响应时间	<30s
变送器元件耐温	0~50℃
设备耐压	0.2MPa
设备线长	默认 5m（10m、15m、20m 可定制）
传感器使用周期	3-6 个月

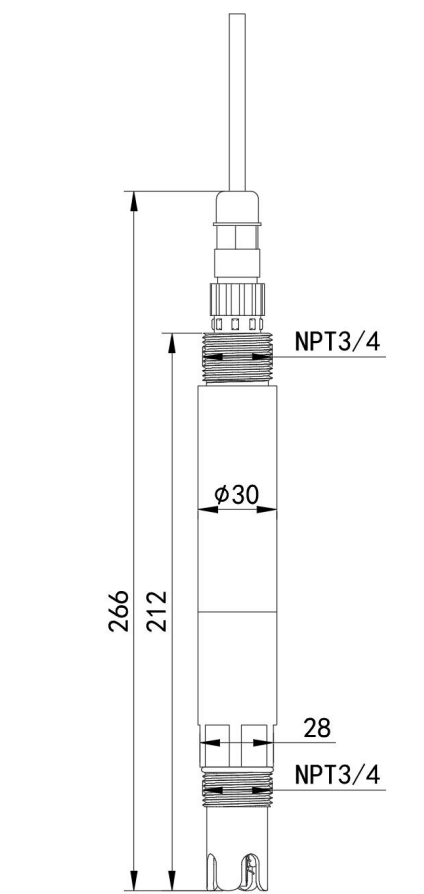
### 1.3 产品选型

SN-				公司代号
	3004-			一体式壳体
		NHN-	氨氮传感器	
			N01-	RS485 (ModBus-RTU 协议)
				10 量程为 0-10ppm
				100 量程为 0-100ppm
				1000 量程为 0-1000ppm

### 1.4 产品清单

- ◆氨氮传感器 1 台
- ◆合格证
- ◆线缆一根 (5 米)

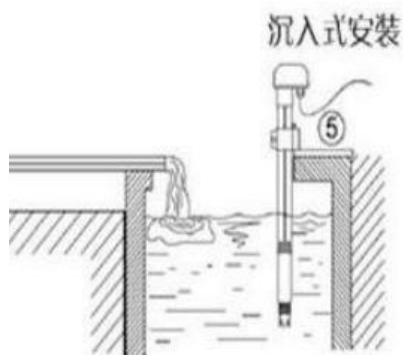
### 1.5 设备尺寸



### 1.6 设备安装

1.沉入式安装：氨氮传感器的引线从防水支架里穿出，氨氮传感器顶部的 3/4 螺纹与防水支架的 3/4 螺纹用生料带相连接。

2.管道安装：通过离子电极 3/4 的螺纹与管道相连接。



## 2. 设备使用说明

### 2.1 接线说明

	说明	说明
电 源	棕色	电源正 (10~30V DC)
	黑色	电源负
通 讯	黄 (绿) 色	485-A
	蓝色	485-B

### 2.2 参数配置说明



打开资料包，选择“调试软件”---“485 参数配置软件”，找到  
打开即可。

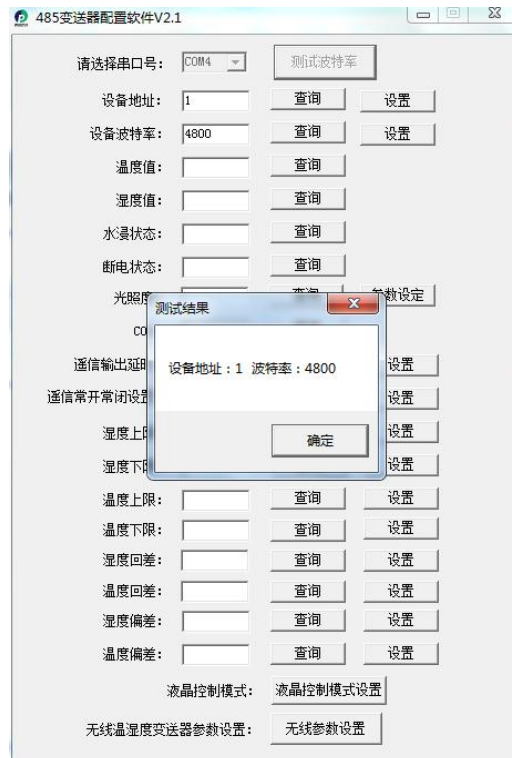
1) 选择正确的 COM 口 (“我的电脑—属性—设备管理器—端口” 里面查看 COM 端口)，  
下图列举出几种不同的 485 转换器的驱动名称。



2) 单独只接一台设备并上电，点击软件的测试波特率，软件会测试出当前设备的波特率以及  
地址，默认波特率为 4800bit/s,默认地址为 0x01。

3) 根据需要使用修改地址以及波特率，同时可查询设备的当前功能状态。

4) 如果测试不成功，请重新检查设备接线及485驱动安装情况。



## 2.3 ModBus 通信及寄存器详解

### 2.3.1 设备通信基本参数

编 码	8 位二进制
数据位	8 位
奇偶校验位	无
停止位	1 位
错误校验	CRC (冗余循环码)
波特率	1200bit/s、2400bit/s、4800bit/s、9600 bit/s、19200bit/s、38400bit/s、57600bit/s、115200bit/s 可设，出厂默认为 4800bit/s

### 2.3.2 数据帧格式定义

采用 ModBus-RTU 通讯规约，格式如下：

初始结构 ≥4 字节的时间

地址码= 1 字节

功能码= 1 字节

数据区= N 字节

错误校验=16 位 CRC 码

结束结构≥4 字节的时间

地址码：为传感器的地址，在通讯网络中是唯一的（出厂默认 0x01）。

功能码：主机所发指令功能指示。

数据区：数据区是具体通讯数据，注意 16bits 数据高字节在前！CRC 码：二字节的校验码。

### 2.3.3 寄存器地址

寄存器地址	支持功能码	数据类型	说明
0000H	0x03/0x04	16 位无符号整数	氨氮浓度值（0-10 和 0-100 量程为实际值的 100 倍；0-1000 量程为实际值的 10 倍）
0001H	0x03/0x04/0x06	16 位无符号整数	PH 手动补偿值（实际值的 100 倍）
0002H	0x03/0x04	16 位有符号整数	温度（实际值的 10 倍）
0050H	0x03/0x04/0x06/ 0x10	16 位有符号整数	温度偏移值（实际值的 10 倍）
0052H	0x03/0x04/0x06/ 0x10	16 位有符号整数	氨氮偏移值（实际值的 100 倍）
07D0H	0x03/0x04/0x06/ 0x10	16 位无符号整数	1~254（出厂默认 1）
07D1H	0x03/0x04/0x06/ 0x10	16 位无符号整数	0 代表 2400 1 代表 4800 2 代表 9600 3 代表 19200 4 代表 38400 5 代表 57600 6 代表 115200 7 代表 1200

### 2.3.4 通讯协议示例以及解释

举例 1：读地址为 01 的设备当前氨氮浓度值

下发帧：

地址码	功能码	寄存器地址	寄存器数量	校验码低位	校验码高位
01	03	0000	0001	84	0A

应答帧：（例如读到氨氮浓度值为 33.17ppm）

地址码	功能码	有效字节数	寄存器内容	校验码低位	校验码高位
01	03	02	0CF5	7D	03

氨氮浓度计算：0CF5H（十六进制）=3317 =>NHN=33.17ppm

举例 2：对地址为 01 的设备当前氨氮值设置偏差值进行数值修正



下发帧：（假如当前设备输出氨氮值为 33.17，要将数值增加 7.25，放大十倍为 725=>02D5（十六位有符号数），对寄存器内容写 02D5）

地址码	功能码	寄存器地址	寄存器内容	校验码低位	校验码高位
01	06	0052	02D5	E8	E4

应答帧：（根据 ModBus 标准应答为下发帧的镜像报文）

地址码	功能码	寄存器地址	寄存器数量	校验码低位	校验码高位
01	06	0052	02D5	E8	E4

### 2.3.5 传感器标定

如果需要校准传感器可通过 0x10 功能码向 0x1200 和 0x1201 寄存器写入参数进行氨氮浓度校准。

本设备氨氮采用两点标定，需准备已知的两种氨氮标准溶液。标定第一点时，向 0x1200 寄存器写入 0x0001，向 0x1201 寄存器写入第一点的标准液氨氮浓度的 100 倍；标定第二点时，向 0x1200 寄存器写入 0x0002，向 0x1201 寄存器写入第二点的标准液氨氮浓度的 100 倍，标定完成。（建议 2-3 周校准一次）

举例：选取 10ppm 的氨氮标准溶液，标定第一点。

下发帧：10\*100=1000 转换为 16 六进制为 0x03E8

地址码	功能码	寄存器地址	寄存器数量	字节数	寄存器内容	校验码低位	校验码高位
01	10	1200	0002	04	0001 03E8	76	71

应答帧：

地址码	功能码	寄存器地址	寄存器数量	校验码低位	校验码高位
01	10	1200	0002	44	B0

再选取 100ppm 的氨氮标准溶液，标定第二点。

下发帧：100\*100=10000 转换为 16 六进制为 0x2710

地址码	功能码	寄存器地址	寄存器数量	字节数	寄存器内容	校验码低位	校验码高位
01	10	1200	0002	04	0002 2710	9C	F3

应答帧：

地址码	功能码	寄存器地址	寄存器数量	校验码低位	校验码高位
01	10	1200	0002	44	B0

### 3. 注意事项与维修维护

- ◆ 设备本身一般不需要日常维护，在出现明显的故障时，请不要打开自行修理,尽快与我们联系！
- ◆ 测量前，应取下设备前端透明护套。
- ◆ 设备使用前需检测离子传感器前端是否有气泡，若无气泡正常使用，若有气泡则需向下甩动传感器，去除气泡。
- ◆ 不使用的设备应保存在稀释标准液中。
- ◆ 长时间未使用的离子传感器在测定前，需进行浸泡活化处理。（先进行低浓度活化，在10ppm的标液中浸泡至少12个小时，在进行高浓度浸泡取1000ppm的溶液将传感器置入浸泡1-2个小时）。活化后测试前务必充分清洗传感器，将传感器前端浸在去离子水中5分钟并搅动水溶液，为更充分清洗请多次更换干净的去离子水，再次清洗，以防止引起测量误差。
- ◆ 短时间内未使用的氨氮传感器在测定校准前，需在去离子水中进行浸泡处理以防止引起测量误差。
- ◆ 每次使用前应校准设备，长期在水体中使用的建议2-3周校准一次，以保证传感器精度，校准频度应根据不同的应用条件适当调整(应用场合的脏污程度，化学物质的沉积等)。
- ◆ 传感器使用后请将传感器头部用清水冲洗干净。
- ◆ 该氨离子送器请勿在腐蚀性较强的液体环境下使用，以免对传感器造成不可逆的损坏。
- ◆ 请勿使用尖锐物体触碰离子传感器前端的膜头，造成传感器损坏。
- ◆ 请勿在含有有机溶剂的水体中使用，造成传感器损坏。
- ◆ 请勿在超过传感器适用温度的环境下使用以免造成传感器损坏。
- ◆ 因海水中干扰离子种类过多且浓度大，所以不建议在海水中使用本设备。
- ◆ 若现场使用环境成分复杂，其所含化学成分可能会导致离子膜失效。
- ◆ 电极使用周期为3-6个月左右，老化后应及时更换新的电极。