

铝壳风向变送器 (网络型)

PR-3000-FX-GPRS/4G

Ver 2.0





目录

第 1 章 产品简介	3
1.1 产品概述	3
1.2 功能特点	3
1.3 主要参数	3
第 2 章 硬件连接	4
2.1 设备安装前检查	4
2.2 接口说明	4
2.2.1 传感器接线	4
2.3 安装方式	5
2.4 注意事项	5
第 3 章 上传云平台	6
3.1 上传节点说明	6
3.2 数值对应换算关系	6
第 4 章 常见问题及解决办法	6

第 1 章 产品简介

1.1 产品概述

GPRS 型风向传感器是使用 GPRS 网络进行风向传输的传感器，无需专门的通信线路，依托无处不在的手机信号网络即可，非常适合野外架设与监测。产品防水型优秀、可适应长期野外环境工作。

本设备实时测量风向值，并使用 GPRS 网络进行传输。设备支持定时采集数据并主动上传服务器平台。产品支持网络在线配置与升级、短信查询与配置参数。

产品可上传我司永久免费的环境监控大数据平台，同时我司支持定制化环境监控大数据平台的设计、提供本地平台部署功能。

1.2 功能特点

本产品网络传输采用稳定可靠的 GPRS 传输方式、技术成熟传输稳定，信号强且覆盖范围广。

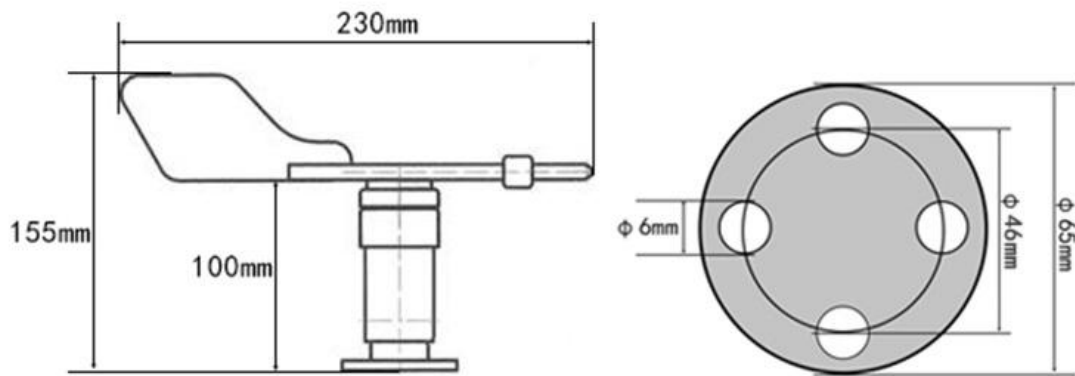
本产品采用瑞士进口高灵敏度数字探头，信号稳定，精度高。具有测量范围宽、线性度好、防水性能好、使用方便、便于安装、传输距离远等特点。

本产品广泛用于机房监控系统、安防工程、医疗卫生监控、能耗监控系统、智能家居等系统。

1.3 主要参数

直流供电（默认）	10~30V DC
变送器电路工作温度	-40℃~+60℃，0%RH~80%RH
通信接口	GPRS/GSM，中国移动或中国联通的手机网络 4G 中国移动或中国联通或中国电信的手机网络
测量范围	8 个指示方向
动态响应速度	≤0.5s

产品尺寸:



第 2 章 硬件连接

2.1 设备安装前检查

设备清单:

- 变送器设备 1 台
- 安装螺丝 4 个
- 合格证、保修卡

2.2 接口说明

将防水对插线安装好即可。

2.2.1 传感器接线



	线色	说明
电 源	棕色	电源正 (10~30V DC)
	黑色	电源负

2.3 安装方式

采用法兰安装，螺纹法兰连接使风向传感器下部管件牢牢固定在法兰盘上，底盘 $\text{Ø}80\text{mm}$ ，在 $\text{Ø}68\text{mm}$ 的圆周上开四个均 $\text{Ø}4.5\text{mm}$ 的安装孔，使用螺栓将其紧紧固定在支架上，使整套仪器，保持在最佳水平度，保证风向数据的准确性，法兰连接使用方便，能够承受较大的压力。



侧出线



底部出线 (方式一)



底部出线 (方式二)

2.4 注意事项

- 1.用户不得自行拆卸，更不能触碰传感器芯体，以免造成产品的损坏。
- 2.尽量远离大功率干扰设备，以免造成测量的不准确，如变频器、电机等，

安装、拆卸变送器时必须先断开电源，变送器内有水进入可导致不可逆变化。

3.防止化学试剂、油、粉尘等直接侵害传感器，勿在结露、极限温度环境下长期使用、严防冷热冲击。

第 3 章 上传云平台

3.1 上传节点说明

寄存器地址	内容	扩大倍数
节点 1	风向值	真实值

3.2 数值对应换算关系

采集值 (0-7 档)	采集值 (0-360°)	对应方向
0	0°	北风
1	45°	东北风
2	90°	东风
3	135°	东南风
4	180°	南风
5	225°	西南风
6	270°	西风
7	315°	西北风

第 4 章 常见问题及解决办法

设备无法连接到网络的原因

- 1)设备未连接电源
- 2)设备流量超出限制
- 3)网络信号差
- 4)设备损坏