

雷达流量计传感器

SN-3003-RAD-N01

Ver 2.0



目录

第 1 章 产品简介	3
1.1 产品概述	3
1.2 功能特点	3
1.3 主要参数	3
1.4 系统框架图	4
1.5 产品选型	5
1.6 产品外观	5
第 2 章 硬件连接	6
2.1 设备安装前检查	6
2.2 接线说明	6
2.3 安装说明	6
2.4 环境选择	7
2.5 天线波束范围	7
2.6 安装高度对测流影响	8
2.7 安装注意事项	8
第 3 章 配置软件安装及使用	9
3.1 传感器接入电脑	9
3.2 传感器监控软件的使用	9
第 4 章 通讯协议	11
4.1 通讯基本参数	11
4.2 数据帧格式定义	11
4.3 寄存器地址	11
4.4 通讯协议示例以及解释	12
4.5 流量计算相关参数	13
4.5.1 断面参数	13
4.5.2 阈值参数	13
第 5 章 常见问题及解决办法	14

第 1 章 产品简介

1.1 产品概述

一款雷达流量计系列产品，可配合本公司水雨情立杆、主机使用。485 通信，标准 ModBus-RTU 通信协议，最远通信距离 2000m，产品供电为 10-30V 宽电压供电，主要应用于水渠、河流等需要流量及水位监测的场合。

此传感器可检测水流速、水位高度，流速计用于采集流体表面流速，并通过模型计算得到过水断面平均流速，再接水位计测得的水位以及断面信息算出过流断面面积，从而利用公式流量=平均流速×过流断面面积×修正系数得到流量，其中修正系数是根据实际测量环境得到的标准值进行计算得到。

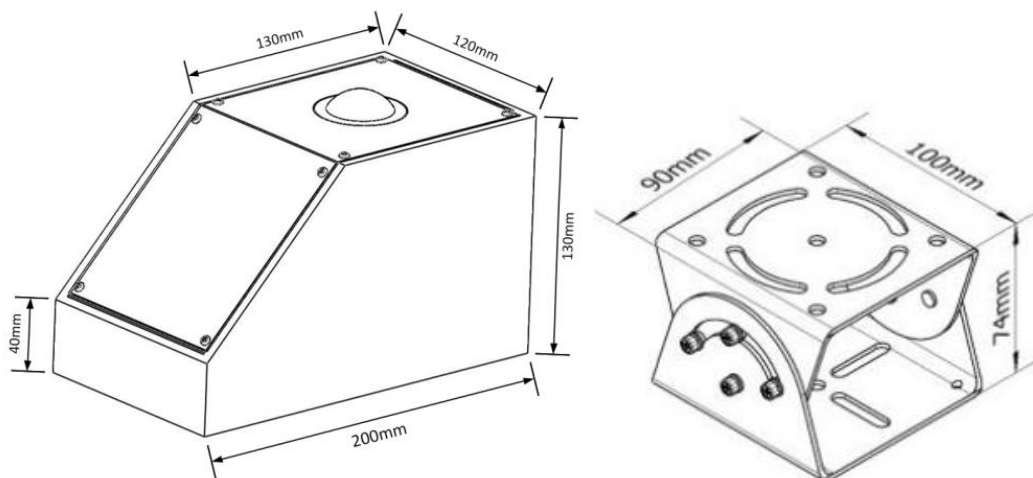
1.2 功能特点

- 可检测水流速度、水位高度、水量以及流量
- 485 通信，标准 ModBus-RTU 通信协议
- 10-30V 直流宽电压供电
- 测量准确、安装方便，易于使用

1.3 主要参数

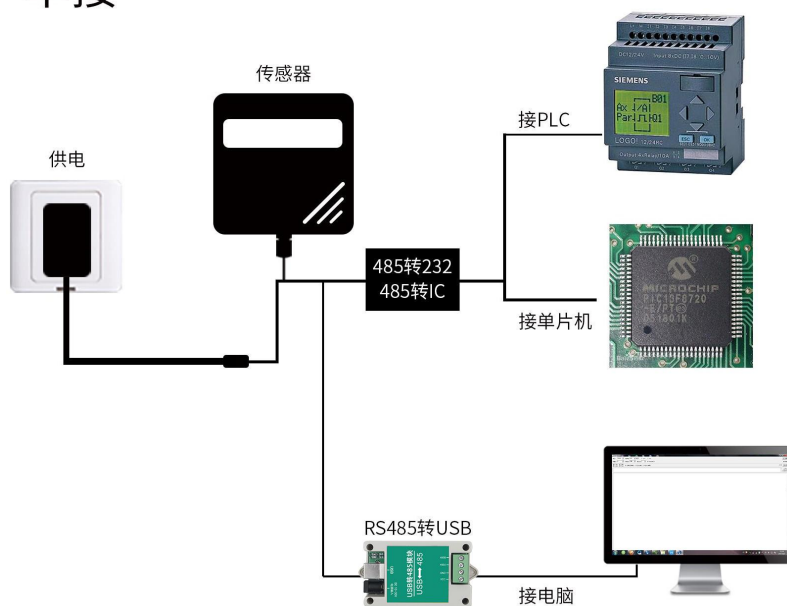
供电	DC 10-30V
最大功耗	1.3W
工作温度	-40℃~+60℃，0%RH~95%RH（非结露）
测速发射频率	24.00~24.25GHz
测速范围	0.1~20m/s
测速精度	±2%
速度分辨率	0.01m/s
测距发射频率	76GHz~81GHz
测距范围	0.1~65m（仅测量水位时最大量程）
测距精度	±1mm
测距分辨率	1mm
使用高度	0~5m

产品尺寸:



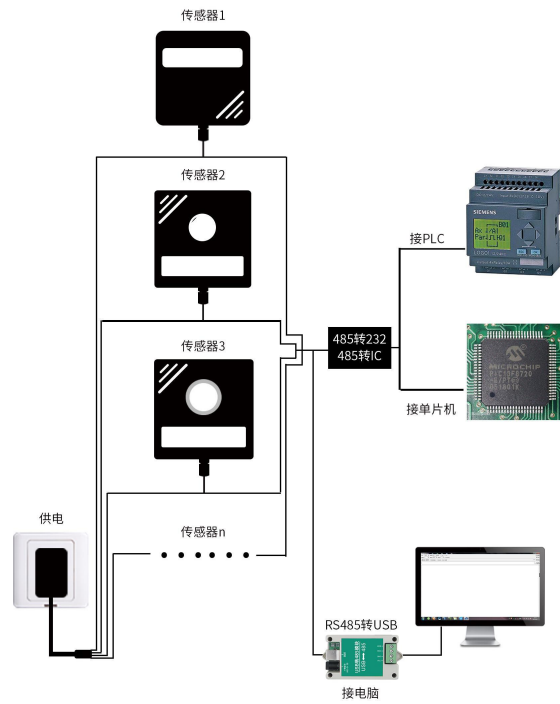
1.4 系统框架图

单接



本产品也可以多个传感器组合在一条 485 总线使用，理论上一条总线可以 254 个 485 传感器，另一端接入带有 485 接口的 PLC、通过 485 接口芯片连接单片机，或者使用 USB 转 485 即可与电脑连接，使用我公司提供的传感器配置工具进行配置和测试（在使用该配置软件时只能接一台设备）。

多接



1.5 产品选型

SN-				公司代号
	3003-			雷达流量计
		RAD-		雷达检测
			N01	RS485 (ModBus协议)

1.6 产品外观



第 2 章 硬件连接

2.1 设备安装前检查

设备清单：

- 雷达流量计设备 1 台
- 防水对插线公头线 5m
- 安装支架
- 安装螺丝
- 保修卡、合格证

2.2 接线说明

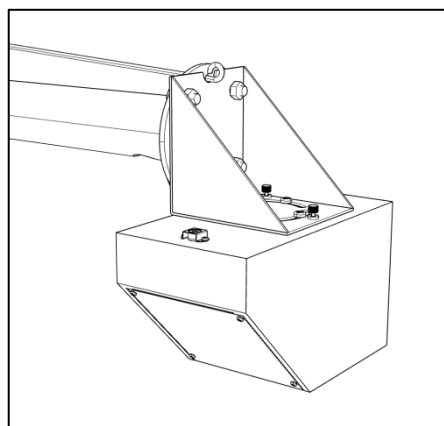
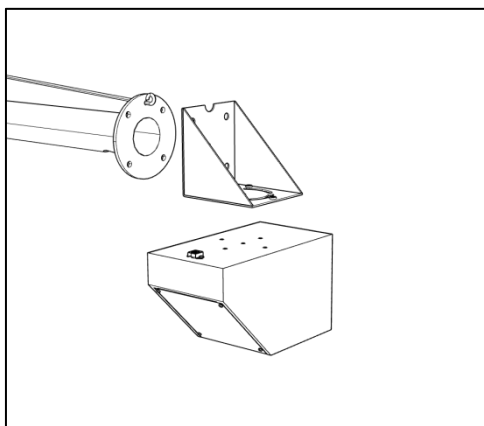
宽电压电源输入 10~30V 均可。485 信号线接线时注意 A/B 条线不能接反，总线上多台设备间地址不能冲突。

	线色	说明
电 源	棕色	电源正
	黑色	电源负
通 信	黄色	485-A
	蓝色	485-B

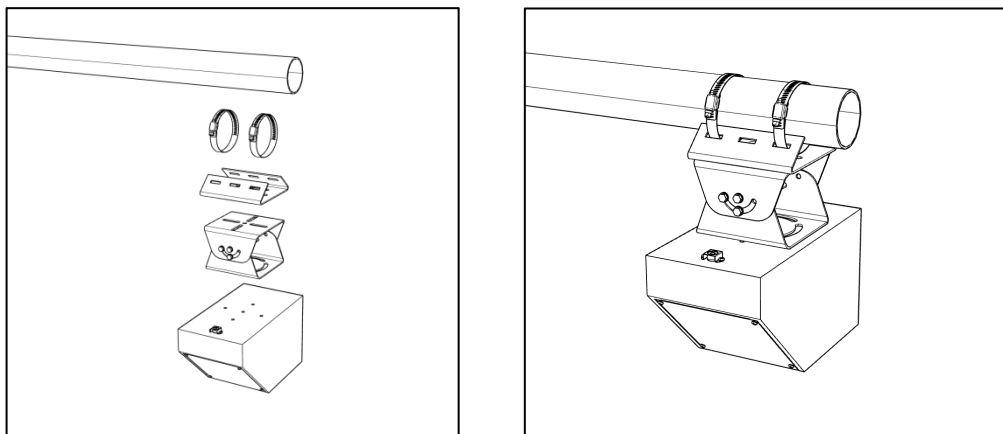
2.3 安装说明

支架安装说明

水雨情立杆安装

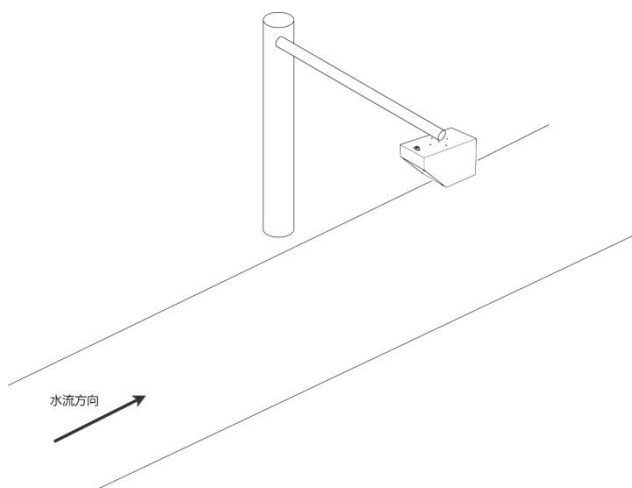


常规立杆安装



安装环境说明

将雷达流量计倾斜面一侧面对水流方向平行安装在水渠或者河流中央或者尽可能靠近中央的位置。



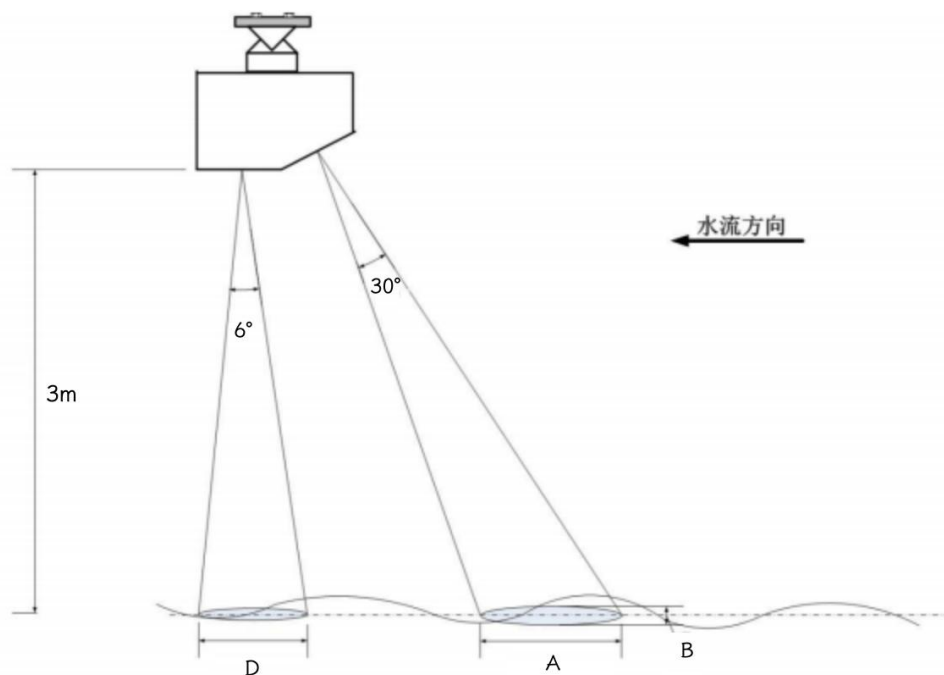
2.4 环境选择

测量渠段的选择与测量流量的准确性有直接的关系，为得到较好的测量结果，测量渠段应尽量满足以下条件：

- 1、测验渠段内无巨大块石阻水,无巨大漩涡、乱流等现象。
- 2、测验渠段宜顺直、稳定、水流集中。
- 3、测验渠段需硬化处理，测量断面宜规整。
- 4、测验渠段应保持顺畅，防止漂浮物堆积。

2.5 天线波束范围

流量计集成雷达水位计和雷达流速计，雷达水位计天线波束角为 $6\times 6^\circ$ ，雷达天线角度为 $30\times 80^\circ$ ，水位计照射水面时，照射区域类似一个圆，流速计照射水面时，照射区域类似一个椭圆区域，如图 所示，准确理解雷达波的照射范围有助于选择合适的地方安装，避免一些容易被干扰的场景，如河流两边随风摆动的树枝，水体中漂浮的杂物等。



安装 3 米雷达流量计天线照射区域

雷达照射水面区域边界与安装高度成正比，下表给出安装高度为 3 m 时，水位计和流速计波束照射水面时 A、B、D 参数值（A、B、D），实际安装高度（单位米）乘以下列值即为实际对应参数。

名称	长度 (m)
流速计 A	3.46
流速计 B	7
水位计直径 D	0.32

天线波束照射面参数值

2.6 安装高度对测流影响

同样条件下，安装高度越高，回波越弱，信号质量越差，特别是对水流速度低的场景，波纹小，更难测到，同时雷达波照射区域面积会越大，有可能波束照射到渠岸边，受岸边运动目标影响。安装过低的话，不利于防盗保护，所以对于立杆安装的话建议安装高度范围 3-4 m。

2.7 安装注意事项

- 1、安装流量计时，水位计和流速计雷达不能有遮挡，否则会影响测量准确度。
- 2、流量计安装时需尽量保证外壳上表面水平，且安装在渠道中间位置。
- 3、流速计波束建议朝来水方向，如图 3-3 所示，且与水流方向的水平角度为 0° 。
- 4、流速计只受动态目标影响，渠道做硬化处理没有杂草或树木时，即便波束照射到渠道两侧也不会对测流造成影响。

第 3 章 配置软件安装及使用


我司提供配套的“485 参数配置软件”，可以方便的使用电脑读取传感器的参数，同时灵活的修改传感器的设备 ID 和地址。

注意，使用软件自动获取时需要保证 485 总线上只有一个传感器。

3.1 传感器接入电脑

将传感器通过 USB 转 485 正确的连接电脑并提供供电后，可以在电脑中看到正确的 COM 口(“我的电脑—属性—设备管理器—端口”里面查看 COM 端口)。

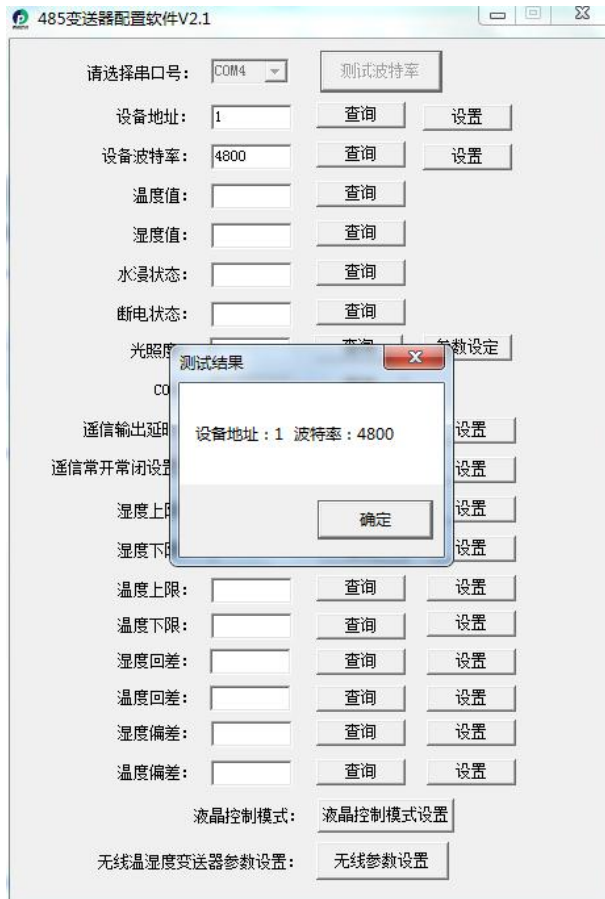


打开资料包，选择“调试软件”---“485 参数配置软件”，找到  打开即可。

如果在设备管理器中没有发现 COM 口，则意味您没有安装 USB 转 485 驱动（资料包中有）或者没有正确安装驱动，请联系技术人员取得帮助。

3.2 传感器监控软件的使用

- ①、配置界面如图所示，首先根据 3.1 章节的方法获取到串口号并选择正确的串口。
- ②、点击软件的测试波特率，软件会测试出当前设备的波特率以及地址，默认波特率为 4800bit/s,默认地址为 0x01。
- ③、根据需要使用修改地址以及波特率，同时可查询设备的当前功能状态。
- ④、如果测试不成功，请重新检查设备接线及 485 驱动安装情况。



第 4 章 通讯协议

4.1 通讯基本参数

编 码	8 位二进制
数据位	8 位
奇偶校验位	无
停止位	1 位
错误校验	CRC (冗余循环码)
波特率	1200bit/s、2400bit/s、4800bit/s、9600 bit/s、19200bit/s、38400bit/s、57600bit/s、115200bit/s 可设，出厂默认为 9600bit/s

4.2 数据帧格式定义

采用 ModBus-RTU 通讯规约，格式如下：

初始结构 ≥ 4 字节的时间

地址码 = 1 字节

功能码 = 1 字节

数据区 = N 字节

错误校验 = 16 位 CRC 码

结束结构 ≥ 4 字节的时间

地址码：为传感器的地址，在通讯网络中是唯一的（出厂默认 0x01）。

功能码：主机所发指令功能指示。

数据区：数据区是具体通讯数据，注意 16bits 数据高字节在前！

CRC 码：二字节的校验码。

主机问询帧结构：

地址码	功能码	寄存器起始地址	寄存器长度	校验码低位	校验码高位
1 字节	1 字节	2 字节	2 字节	1 字节	1 字节

从机应答帧结构：

地址码	功能码	有效字节数	数据一区	第二数据区	第 N 数据区	校验码
1 字节	1 字节	1 字节	2 字节	2 字节	2 字节	2 字节

4.3 寄存器地址

寄存器地	组态地址	说明	功 能 码	说明
------	------	----	-------	----

址			(hex)	
03E8H	41001	水量高16位	03/04	单位m ³
03E9H	41002	水量低16位	03/04	
03EAH	41003	瞬时流量值	03/04	单位: m ³ /s 扩大1000倍上传
03EBH	41004	当前水位值	03/04	单位mm
03ECH	41005	当前流速值	03/04	单位: cm/s
0422H	41059	水位量程	03/04/06/10	单位mm 0-65535mm
03F4H	41013	地址	03/04/06/10	1-254
03F6H	41015	波特率	03/04/06/10	0 代表 2400 1 代表 4800 2 代表 9600
				3 代表 19200 4 代表 38400 5 代表 57600
				6 代表 115200 7 代表 1200
0412H	41043	断面类型	03/04/06/10	1: 梯形, 2: 矩形 (建议使用配置软件)
0413H	41044	断面尺寸1	03/04/06/10	单位: mm (建议使用配置软件)
0414H	41045	断面尺寸2	03/04/06/10	单位: mm (建议使用配置软件)
0415H	41046	断面尺寸3	03/04/06/10	单位: mm (建议使用配置软件)
0417H	41048	水位跳变阈值	03/04/06/10	单位: mm
0418H	41049	流速跳变阈值	03/04/06/10	单位: mm
0430H	41073	水量记录时间高位	03/04	当前水量值开始记录的时间
0431H	41074	水量记录时间低位	03/04	
0001H	40001	清除当前水量	06/10	写入0x5A5A (将当前水量值重新开始记录)
0423H	41060	时间修改使能	06/10	写入1的同时写入时间寄存器
0424H	41061	年	03/04/06/10	整数
0425H	41062	月	03/04/06/10	整数
0426H	41063	日	03/04/06/10	整数
0427H	41064	小时	03/04/06/10	整数
0428H	41065	分钟	03/04/06/10	整数
0429H	41066	秒	03/04/06/10	整数

4.4 通讯协议示例以及解释

4.4.1 读取设备水位值

问询帧

地址码	功能码	起始地址	数据长度	校验码低位	校验码高位
0x01	0x03	0x03 0xEB	0x00 0x01	0xF4	0x7A

应答帧（例如读到水位为 1.064m）

地址码	功能码	返回有效字节数	数据区	校验码低位	校验码高位
0x01	0x03	0x02	0x04 0x28	0xBA	0x9A

4.4.2 读取设备流量值

问询帧

地址码	功能码	起始地址	数据长度	校验码低位	校验码高位
0x01	0x03	0x03 0xEA	0x00 0x01	0xA5	0xBA

应答帧（例如读到瞬时流量值为 1.011m³/s）

地址码	功能码	有效字节数	数据区	校验码低位	校验码高位
0x01	0x03	0x02	0x03 0xF3	0xF8	0xF1

4.5 流量计算相关参数

4.5.1 断面参数

断面参数主要用于断面面积计算，断面参数包括断面类型和断面尺寸 1、断面尺寸 2、断面尺寸 3。

断面类型包括梯形、矩形。

断面尺寸 1 为渠道高度，单位 mm。

断面尺寸 2 对应梯形渠的下底宽，对应矩形渠的宽，单位 mm。

断面尺寸 3 为梯形渠的边坡系数（乘 1000）。

对于梯形断面，三个断面尺寸都需要设置，对于矩形断面，只需要设置断面尺寸 1 和断面尺寸 2。

4.5.2 阈值参数

阈值参数包括水位跳变阈值、流速跳变阈值等。

水位跳变阈值和流速跳变阈值主要用于屏蔽环境干扰（如漂浮物等）引起的数据跳变，当数值超过阈值则进行相应处理。

水位跳变阈值单位为 mm，默认值 50，一般无需设置。

流速跳变阈值单位为 cm/s，默认值 30，一般无需设置。

第 5 章 常见问题及解决办法

可能的原因：

- 1) 电脑有多个 COM 口，选择的口不正确。
- 2) 设备地址错误，或者存在地址重复的设备（出厂默认全部为 1）。
- 3) 波特率，校验方式，数据位，停止位错误。
- 4) 主机轮询间隔和等待应答时间太短，需要都设置在 200ms 以上。
- 5) 485 总线有断开，或者 A、B 线接反。
- 6) 设备数量过多或布线太长，应就近供电，加 485 增强器，同时增加 120 Ω 终端电阻。
- 7) USB 转 485 驱动未安装或者损坏。
- 8) 设备损坏。