



百叶箱气象监测站 用户手册

SN-3001-BYQXZ-M

Ver 1.0





目录

第 1 章 产品简介	4
1.1 产品概述	4
1.2 功能特点	4
1.3 设备尺寸图	4
1.4 产品选型	5
第 2 章 设备安装	6
2.1 设备安装前检查	6
2.2 百叶箱安装与维护	6
2.2.1 百叶箱的安装	6
2.2.2 百叶箱维护	6
第 3 章 温湿度计（表）使用说明	7
3.1 温湿度计（表）参数	7
3.2 温湿度计（表）安装	7
3.3 观测和记录	8
3.4 温湿度计（表）维护	9

第 1 章 产品简介

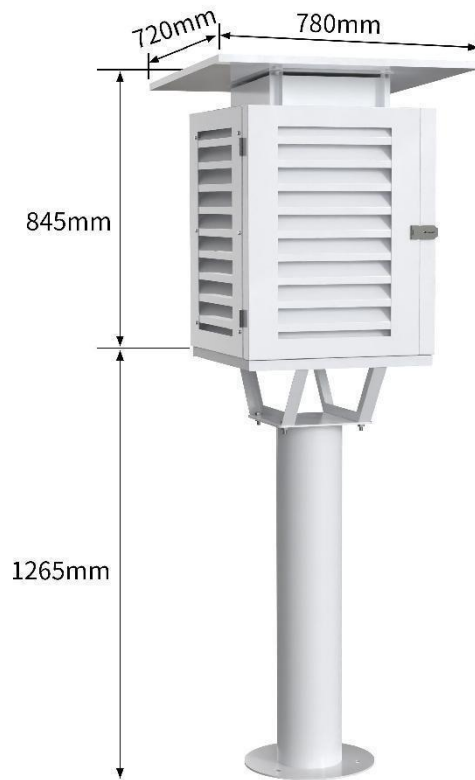
1.1 产品概述

SN-3001-BYQXZ-M 是一款可检测温度、湿度要素的百叶箱气象监测站，该气象监测站由百叶箱体和内部温湿度计（表）两部分组成，百叶箱采用优质玻璃钢制成，不仅克服了原木质百叶箱易腐烂、易开裂、寿命短等弊病，且通风、隔热、防辐射、防风雨的综合性能明显提高。玻璃钢百叶箱可有效防止太阳对仪器的直接辐射和地面对仪器的反射辐射，保护内部的温度计和湿度计等气象仪器免受恶劣天气的影响。内部温湿度计（表）用于测量空气温度、相对湿度，读数清晰、性能可靠、使用方便，可广泛使用于工矿企业、科研单位、车间、机房、计量室、办公室、学校、宾馆、娱乐场所、蚕房、孵房、菌房、花房及家庭居室等。

1.2 功能特点

- 内部温湿度计（表）测量空气温度、相对湿度，读数清晰、性能可靠、使用方便；
- 百叶箱的材料选用导热系数低、热容量小、防腐、抗裂、反辐射力强的玻璃钢制造，玻璃钢百叶箱在阴雨、酸雨、潮湿环境下不腐烂，在干旱烈日下不开裂、寿命长；
- 结构上采用了“卜”字型整体框架层叠式固紧结构，坚固不会松动，既能保证箱内外气体的正常交换，又能有效的防雨雪吹入箱内。上盖板为倒“漏斗式”通风盖，在晴朗无风和外界环境急剧变化的情况下，箱体内外的气体能迅速交换，内外环境很快趋于一致，克服了木质百叶箱滞后的缺点，使观测资料更准确、更有代表性；
- 木质百叶箱因各地木质差异大，造成性能和资料的代表性不一致，该玻璃钢百叶箱可以克服因材料造成的误差；
- 型美观大方，表面雪白光洁，无须刷漆护理，使用寿命长，性能价格比高，经济实惠；支架采用钣金工艺制作，牢固、轻便、美观。

1.3 设备尺寸图



1.4 产品选型

SN-3001-BYQXZ 为百叶箱气象监测站的基本型号，具体监测要素用户可自行选择

SN-				公司代号
	3001-			1 型外观
		BYQXZ	百叶箱气象监测站	
			M	多要素

以下表格会列出此设备可选择的要素，用户可根据此表格选择需要的要素：

名称			
毛发湿度	最高温度	最低温度	干球温度
湿球温度			

第 2 章 设备安装

2.1 设备安装前检查

设备清单：（选型不同，设备数量不同，具体以现场实际为准）

- 百叶箱 1 个
- 支撑架 1 个
- 防水顶盖 1 个
- 干湿球温度计各 1 支（根据要素选择）
- 伸缩架 1 个
- 联接架 1 个
- 安装螺丝 1 包
- 合格证

2.2 百叶箱安装与维护

2.2.1 百叶箱的安装

在选定的地面浇筑一个约 600*600*300 的混凝土块，上表面略高于地面，用膨胀螺丝将立柱固定在混凝土块上，确保立柱有稳固的安装基础，能经受强风的侵袭，注意安装高度。箱体下部的联接架是立柱与箱体之间的联接支撑件，其大端朝上与箱体联接，小端朝下与立柱接，使用合适的扳手旋紧螺母，将联接架固定到立柱上。将箱体的四根联接杆上端与顶盖下部的四只固定座对齐，到位后用螺丝固紧。同一套百叶箱的箱体和顶盖是单配的，使用时务必一一对应。顶盖长、宽尺寸不等，安装时请注意方向。注意百叶箱的安装有方向性，以保证百叶箱的箱门朝向正北。完成后，将干湿球温度计放置于百叶箱内部，锁上箱门即可。

2.2.2 百叶箱维护

（一）清洗：可以使用家庭瓷砖卫生洁具对百叶箱定期进行清洗，但不能用钢丝刷等坚硬工具，避免划伤外壳。

（二）避免硬物碰撞，若表面偶有小的意外碰伤，可用环氧树脂胶涂抹。

（三）将百叶箱抬出包装箱时，先褪去纸箱，再取出产品，请勿抓住百叶箱的叶片，以免叶片损坏。

第 3 章 温湿度计（表）使用说明

干湿球温度计是由两支型号完全相同的温度计组成。温度计是根据水银(酒精)热胀冷缩的特性制成的,由感应球部、毛细管、刻度磁板、外套管四个部分组成。

毛发湿度表的湿度感应元件采用特殊工艺处理的毛发,上端固定在调节机构上,下端固定在转轴倍率器上,毛发感受相对湿度而伸缩,带动转轴旋转,转轴上的指针则偏转在示度板上指示相对湿度的数值。毛发的测湿元件,在较干燥的环境里长期使用会产生毛发惰性现象,解决方法:用湿布衬垫在仪表背面静置数小时,见湿度指针上升至稳定不变后,调节仪表上部调节机构,将湿度指针调至100%即可。

最高最低温度计用于测量一个时间段内的最高温度和最低温度。每个时间段的测量都需要刷新一下温度计。刷新方式:最高温度是一个内标水银温度计,和体温计的性能接近,到达最高温度后环境的温度降低将不会降低水银柱的高度。使用前要轻轻的甩一下水银温度计,将水银刻度降下,注意要避免用力过猛和磕碰造成仪表损坏。甩到最低的刻度(最低的刻度为当前温度)即可将最高温度计水平放在所需测量的空间,注意必须水平放置。最低温度计的刷新方式是将温度泡朝上竖直放置,里面的蓝色指示温度条将自由下降,当温度条下降停止后即可水平放在所需要测量的空间,注意必须水平放置。

3.1 温湿度计（表）参数

名称	参数
支架尺寸	总高 50cm,总宽 22cm
干球温度计	-20℃~+40℃, 精度 0.2℃
湿球温度计	-26℃~+51℃, 精度 0.2℃
最高温度计	-16℃~+81℃, 精度 0.2℃
最低温度计	-52℃~+41℃, 精度 0.2℃
毛发湿度表	30%~100%, 精度 5%

3.2 温湿度计（表）安装

在百叶箱的底板中心安装好温度计支架,将干湿球温度计垂直悬挂在支架两侧的环内,球部向下,干球在东,湿球在西。湿球温度计球部包扎一条纱布,纱布的下部浸到刻度量杯内。杯口距湿球球部约 3 厘米,杯中盛蒸馏水,供湿润湿球纱布用。湿球包扎纱布时,要把湿球温度计从百叶箱内取出,用清洁的水将温度计的感应部分洗净,将长约 10 厘米的新纱布在蒸馏水中浸湿,使上端服贴无褶

皱地包卷在水银球上；包好后，用纱线把高出球部上面的纱布扎紧，再把球部下面的纱布紧靠着球部扎好，并剪掉多余的纱线。最低温度计和最高温度计横放在支架上即可。毛发温度计安装需使用螺丝刀将支架两侧螺丝拧开，将毛发温度计悬挂在支架上，并拧紧螺丝，底部搭在最低温度计上。



3.3 观测和记录

(一) 定时观测程序:干球湿球温度计，最低温度计酒精柱，毛发湿度表，最高温度计，最低温度计游标，调整最高、最低温度计，温度计和湿度计读数并作时间记号。各种温度计读数要准确到 0.1°C 。温度在 0°C 以下时，应加负号“一”。

(二) 干湿球温度计读数时应注意:

- 1.避免视差观测时必须保持视线和水银柱顶端齐平。
- 2.动作要迅速读数力求敏捷，尽量缩短停留时间，并且勿使头、手和灯接近球部,不要对着感应球呼吸。
- 3.注意复读避免发生误读或颠倒零上零下的差错。

(三) 若纱布发生冻结，应立即使用室温蒸馏水对湿球纱布进行溶冰，待纱布变软后,在球部下 2-3mm 前剪断,然后把湿球温度计下的水杯从百叶箱内取走，以防水杯冻裂。气温在 -10.0°C 或以上湿球纱布结冰时，观测之前须先进行湿球溶冰。将湿球球部浸入水杯中把纱布充分浸透，使冰层完全溶化。判断冰层是否完全溶化，可从湿球温度示值的情况看出：若示度很快上上升到 0°C ，稍停再向上升，就表示冰已溶化。然后把水杯移开，用杯沿将聚集在纱布头上的水滴除去。

(四) 气温长期在 -10.0°C 以下时, 停止观测湿球温度, 改用毛发湿度表或湿度计测定湿度。但在冬季偶有几次温低于 -10.0°C 的地区, 仍可用干湿球温度计进行观测。气温在 -36.0°C 以下时, 改用最低温度计酒精柱的示度观测气温(水银的凝固点为 -38.9°C)。湿球温度一般比干球温度低或相同。但冬季纱布结冰时, 也可能有湿球温度稍高于干球温度的现象, 此时按照上述步骤(三)进行操作即可。在非结冰季节温度很大或有雾时, 湿球温度偶有略高于干球温度的现象, 这时湿球温度应作与干球温度相同, 进行查取相对湿度。

(五) 水汽压、相对湿度的查取:

读取获得的干、湿球温度数值经计算后, 可从中华人民共和国《环境试验用相对湿度查算表》(GB/T 6999-2010)或《气象常用表》(第一号)进行查取水汽压、相对湿度值。

(六) 最高最低温度计时需注意:

1. 当到达测量时间段结束时, 即可查看最高最低温度计的数值。注意查看温度计数值前不能移动仪表, 以免使数值变化。最高温度计的水银柱的顶端对应的温度值即为此次时间段的最高温度记录。

2. 最低温度计的读数不能移动温度计, 查看里面的蓝色指示带, 读数的时候要读取远离温度泡的一端的对应温度。

3. 再次测量某个时间段温度的时候需重新调整初始状态。

3.4 温湿度计(表)维护

(一) 保持温湿度计(表)的正常状态, 如发现温度计内刻度磁板破损, 毛细管内有水银滴黑色沉淀的氧化物或水银柱中断等情况, 应即换用备份温度计。

(二) 温湿度计(表)应经常保持清洁、干燥。观测前巡视设备和仪器时, 如发现干球上有灰尘或水, 须用干净的软布轻轻拭去。

(三) 湿球纱布必须经常保持清洁柔软和湿润, 一般应每周更换。湿球纱布上明显沾有灰尘时, 应立即更换。在海岛矿区或烟尘多的地方, 湿球纱布容易被盐油烟尘等污染, 应缩短更换纱布的期限。

(四) 水杯中的蒸馏水要经常添满, 保持洁净, 一般应每周更换。

(五) 使用干湿球温度计时, 必须按配对的两支表同时使用, 撤换时也应将两支表同时更换。

(六) 温湿度计(表)要悬挂使用, 保持气流稳定, 避免阳光直射, 不宜在有油类气体及其他腐蚀性气体环境下使用。