

风吸式杀虫灯

SN-300XF-1-SCD

Ver 2.0





目录

第 1 章 产品简介	3
1.1 产品概述	3
1.2 功能特点	3
1.3 主要参数	3
1.4 产品选型	4
1.5 产品外观	4
1.6 产品结构	5
第 2 章 硬件连接	5
2.1 设备安装前检查	5
2.2 准备工作	6
2.3 安装方式	6
第 4 章 数据上传节点	7
第 5 章 注意事项	7

第 1 章 产品简介

1.1 产品概述

风吸式杀虫灯是一款物理灭虫器械,利用光波引诱害虫成虫扑灯, 然后风机转动产生负压气流将虫子吸入到收集器中, 使之风干、脱水, 达到杀虫的目的。我司开发的风吸式杀虫灯, 改进了光源和杀虫方法, 突破了用常规杀虫灯杀灭小害虫的能力, 大大提高了害虫的杀灭效率。该设备以太阳能电池板为电源, 白天储存电源, 晚上为杀虫灯提供电源, 引诱害虫扑向灯源。该产品由诱虫光源、杀虫部件、集虫部件、支撑部件等组成。它具有结构简单、安装方便、可操作性强、杀虫种类多、杀虫范围广、安全环保、无毒的特点。本产品广泛应用于农业、林业、蔬菜、仓储、大棚、鱼塘等方面, 可以有效防范各种鳞翅目害虫。

1.2 功能特点

- 1) 白天处在待机状态, 采用太阳光强度和降雨控制设备是否工作, 检测到降雨或者处在白天状态, 设备待机; 检测到无雨且处在天黑状态, 设备正常工作。
- 2) 采用波长320nm-680nm多光谱诱虫光源, 可同时诱捕多种类型的害虫。
- 3) 采用大功率风扇, 可大大提高吸虫的数量和效率。
- 4) 使用新型多晶太阳能电池板, 能量转化率高且环保。

1.3 主要参数

光源参数	波长	320nm-680nm
	功率	15W
太阳能电池板参数	功率	30W
	尺寸	522*350mm
风机参数	供电	12V
	功率	4W
整机实际功率	≤15W	
立杆参数	直径	76mm
	长度	3m
数据上传方式	4G 选配	
使用寿命	≥3 年	
太阳能供电系统续航	30W 20Ah 供电系统	连续阴雨天 5~7 天

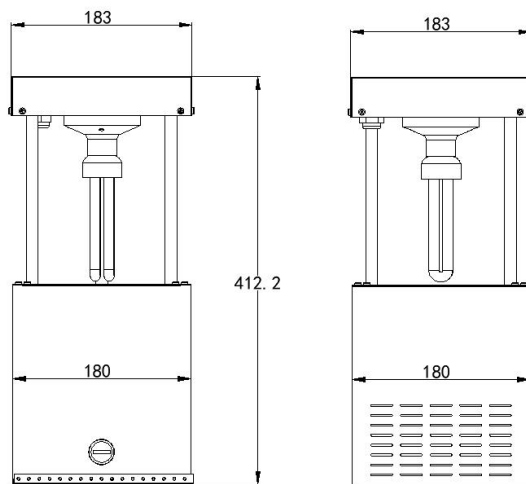
1.4 产品选型

SN-				公司代号	
	300XF-1-				白色喷塑壳体(风吸式)
		SCD-			杀虫灯
			空-		无上传方式
			4G-		4G 上传
				DC	直流 12V 供电
				AC	市电供电

1.5 产品外观

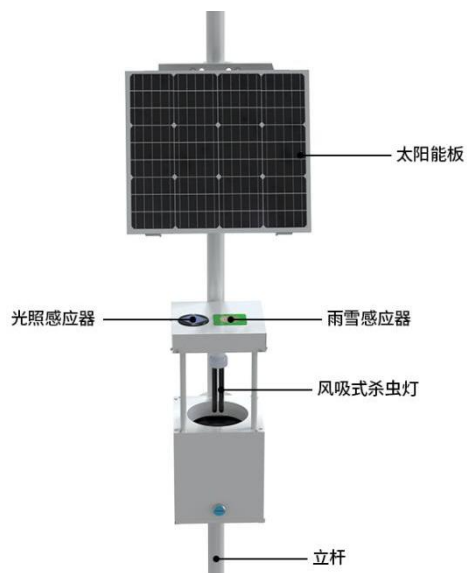


设备尺寸:



设备尺寸图 (单位: mm)

1.6 产品结构



第 2 章 硬件连接

2.1 设备安装前检查

设备清单:

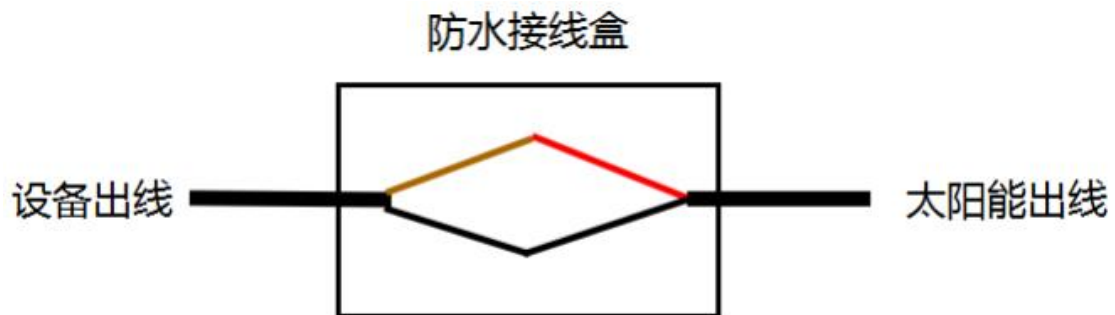
- 风吸式杀虫灯设备一台
- 立杆一根
- 太阳能供电装置 一套 (选配)
- 4G 天线一根 (选配)
- 膨胀螺丝、抱箍等配件

2.2 准备工作

- 1.选择安装风吸式杀虫设备的位置，规划基础挖掘地的孔。
- 2.根据我公司提供的立杆底部尺寸图，堆砌地基，地基尺寸必须大于立杆底部尺寸。
- 3.地基表面一定要水平，不能倾斜，确保风吸式杀虫设备的稳定性。

2.3 安装方式

- 1、打开包装，确认零部件是否不足，如有零件缺失，请立即与本公司职员联系。
- 2、将立杆取出，然后使用我们提供的抱箍将太阳能电池板固定在支架顶部。
- 3、利用本公司提供的膨胀螺钉将支架固定在水泥基础上。
- 4、将光照感应器和雨雪感应器安装在风吸式杀虫灯设备的顶部。
- 5、使用本公司提供的抱箍，将风吸式杀虫装置固定在立杆的适当位置，将引虫灯安装在风吸式杀虫装置上。
- 6、最后，根据我们公司提供的接线图，将线路连接好，通电后即可工作。



第 3 章 工作逻辑

风吸式杀虫灯通过光照、降雨控制设备的运行与停止，当设备在无雨且光照低于设定值时，将控制风扇运行和引虫灯的继电器吸合，设备开始运行，当设备的光照感应器感应到超限或者雨雪感应器感应到下雨时，设备停止工作。

第 4 章 数据上传节点

若选购带 4G 型设备，设备默认上传农业四情平台，平台节点配置请参考如下：

节点	上传内容	说明
1	降雨状态	开关量设备，0:无雨,1:有雨
2	光照状态	开关量设备，0:黑天,1:白天
3	引虫灯状态	开关量设备，0:关闭,1:开启
4	风机状态	开关量设备，0:关闭,1:开启
5	电池参数	模拟量 1（电池电压）启用模拟量 2（电池百分比）启用

第 5 章 注意事项

- 1、引虫灯是一种特殊的诱杀害虫的灯具，切不可作为普通家用照明使用。
- 2、风吸式杀虫灯设备下方禁止堆放杂草、树枝等易燃物品。
- 3、要根据虫情的实际情况，定期对设备进行清理。
- 4、冬季不需要杀虫时，要将灯头取下妥善保管，等到使用时再取出安装好使用。
- 5、设备出现故障务必断电后再进行维修。