

烟雾传感器 (WIFI型)

Ver 2.0





目录

第 1 章 产品简介	3
1.1 产品概述	3
1.2 功能特点	3
1.3 主要技术指标	3
1.4 产品选型	5
1.5 设备信息	5
第 2 章 设备安装及使用	6
2.1 设备安装前检查	6
2.2 设备安装说明	6
第 3 章 设备配置及使用	8
3.1 设备使用	8
3.2 其他参数配置	9
第 4 章 监控平台介绍	11
第 5 章 常见问题及解决办法	11
第 6 章 注意事项	11

第 1 章 产品简介

1.1 产品概述

我公司设计的烟雾传感器,采用半导体原理烟雾传感器,具有反应迅速灵敏、抗干扰能力强的特点,经过我公司独有的补偿算法、多段标准气体标定,亦具有长寿命、高精度、高重复性和高稳定性的特点。适用于智能家居、智能交通、车库、车间、化工厂、大棚养殖场、密闭生活场所等需要实时监测烟雾浓度的场合。

设备采用宽压 10-30V 直流供电,采用 WIFI 通信,可采集数据并通过 WIFI 方式上传到服务器。本产品充分利用已架设好的 WIFI 通讯网络实现数据采集和传输,达到数据集中监控的目的。可大大减少施工量,提高施工效率和维护成本。设备 7-30V 宽压供电,外壳防护等级高,能适应现场各种恶劣条件。

1.2 功能特点

- 采用半导体传感器,稳定耐用。
- 量程 0-2000ppm、0~10000ppm 可选,其他量程亦可定做。
- 测量精度高,可达±5%FS 以内,重复性可达 2%以内。
- 通过 WIFI 方式上传数据,支持局域网内通信、跨网关广域网通信
- 可接免费的物联网云平台
- 现场供电采用 10~30V 直流宽压供电,可适应现场多种直流电源。
- 产品采用壁挂式防水壳,安装方便,防护等级高可应用于恶劣的现场环境。

1.3 主要技术指标

供电电源	10~30V DC
功耗	0.9W
温度测量范围	-40℃~+80℃
温度精度	±0.5℃ (25℃)
湿度测量范围	0~100%RH
湿度精度	±3%RH (60%RH,25℃)
工作温度	-20~50℃
工作湿度	15~90%RH 无冷凝
压力范围	90~110kPa
稳定性	≤2%信号值/月
烟雾零点漂移 (-20~40℃)	±3%FS
重复性	≤2%
使用寿命	≥12 个月

量程	0~2000ppm、0~10000ppm
精度	±5%FS (@C3H8, 2000ppm、25°C、50%RH)
分辨率	1ppm
响应时间	≤35s
预热时间	≥24h
WIFI 通信参数	802.11b/g/n
安全性	安全方式 WEP/WPA-PSK/WPA2-PSK 加密类型 WEP/TKIP/AES
配置工具	《蓝牙碰一碰配置》

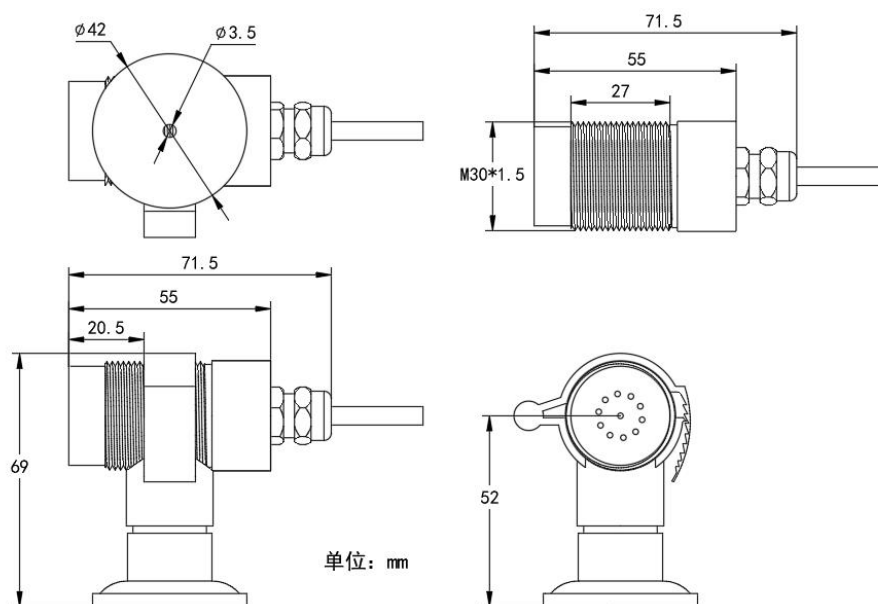
以上所有规格参数均在环境条件：温度 20°C、相对湿度 50%RH、1 个大气压，待测气体浓度最大不超过传感器量程的环境下测得。

以上陈述的性能数据是在使用我公司测试系统及软件的测试条件下获取的。为了持续改进产品，我公司保留更改设计功能和规格的权利，恕不另行通知。

设备整体尺寸：



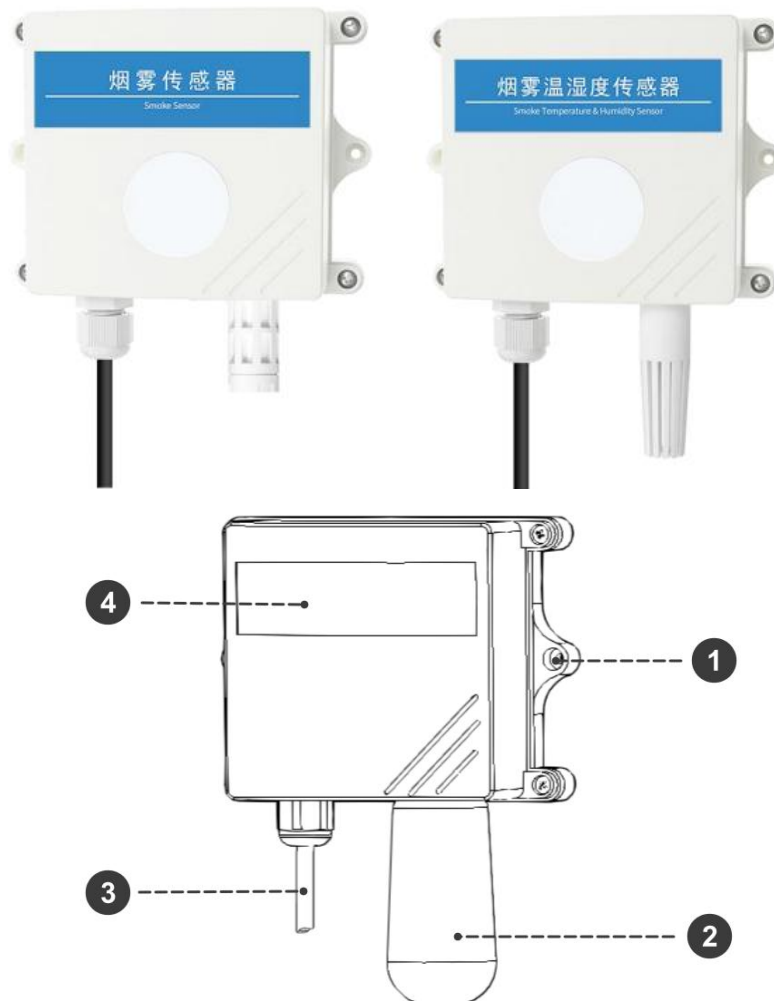
外延探头尺寸：



1.4 产品选型

SN-				公司代号
	3002-			王字壳
	3002Y-			壁挂王字壳烟雾传感器外延型
		SMK-	烟雾传感器	
		SMKWS-	烟雾温湿度一体	
			WIFI-	WIFI 方式上传
				2000P-
				10000P-
				2
				4
				5

1.5 设备信息



序号	名称	内容
①	安装孔位	使用配件膨胀螺丝包，将设备安装至墙面等需要安装的位置
②	传感器	传感器
③	电源线	DC 5.5*2.1 规格；使用配件电源适配器插入供电
④	设备贴膜	上面带有产品 logo 以及名称

第 2 章 设备安装及使用

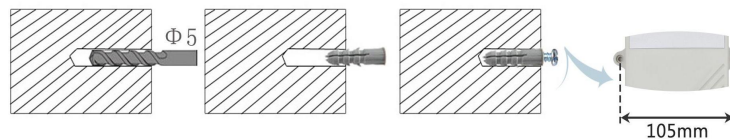
2.1 设备安装前检查

设备清单：

- 烟雾传感器设备 1 台
- 自攻螺丝（2 个）、膨胀塞（2 个）
- 产品合格证、保修卡、接线说明等
- 电源适配器 1 个
- 外延探头支架（含膨胀螺丝 1 套，外延选型配）

2.2 设备安装说明

设备主体的安装步骤：



▲ 钻孔

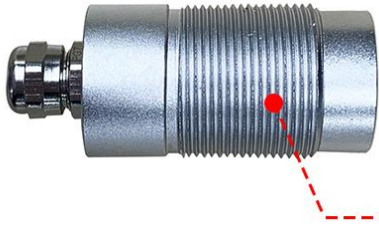
▲ 膨胀塞放入孔内

▲ 自攻螺丝旋进膨胀塞



外延探头的安装步骤：

螺纹安装：



螺纹尺寸: M30*1.5

支架安装:



第 3 章 设备配置及使用

3.1 设备使用

接通电源

将电源适配器连接至设备的供电接口，再接通电源

连接至网络

1 下载配置工具，使用 QQ 扫描二维码（仅限安卓手机），点击“客户端本地下载”，下载完成后根据手机提示将 APP 安装。

应用名称：碰一碰蓝牙配置



2 打开已经安装好的 APP。

【注意】

如果设备未开启蓝牙功能，请先到设置中启用蓝牙功能。

3 点击 [连接设备] 进入到扫描设备页面。



4 点击 [开始扫描] 搜索需要配置的设备。(设备名称显示为 WIFIOPEN+地址码)

【注意】假设设备地址为 88888889，此时设备名称为 WIFIOPEN88888889



- 5 点击“召唤参数”，将设备参数读取显示。
- 6 在文本框中输入需要修改的内容，点击“下载参数”，等待下发成功。

【注意】

- 1) WIFI 账号在无线路由器中为无线网络名称（SSID）（要求：不可为中文及特殊符号）
- 2) WIFI 密码在无线路由器中为无线密码（要求：8-32 个 ASCII 码字符）
- 3) 下发参数时，下发参数成功后等待 10s 后再进行其他操作。

7 底部选择实时数据，然后点击“读取实时数据”，等待读取成功后，即可看到设备显示的信号强度及信息。

信号强度及信息：

- 1 WIFI 未成功连接
- 2 WIFI 已成功连接，未连接服务器
- 3 WIFI 已成功连接，已连接服务器

查看数据

等待 1~3 分钟后，在平台或数据接收处查看数值即可。

WIFI账号	<input type="text"/>
WIFI密码	160160160



3.2 其他参数配置

读取设备字典后，修改需要的参数，点击参数下发即可

- 1 修改目标地址及端口

「目标端口」此字典为数据上传的端口。我司云平台监听端口为 8020。

「目标地址」此字典为数据上传的目标地址，一般为监控平台所在的服务器的 IP 地址或者域名。

目标地址	<input type="text"/>
目标端口	<input type="text"/>

2 使用静态 IP

IP获取方式	<input type="radio"/> 手动 <input checked="" type="radio"/> 自动
静态IP	192.168.0.135
子网掩码	255.255.255.0
网关地址	192.168.0.1

「静态 IP」 填入路由器/交换机已经分配好的 IP

「子网掩码」 填入子网掩码

「网关地址」 填入网络的网关

「IP 获取方式」 点击手动，则为“静态 IP”

3 修改数据上传间隔

上传时间间隔(秒)	600
-----------	-----

「上传时间间隔(秒)」 每帧数据上传的间隔，单位“秒” 范围：1~65535s 默认 10s

4 修改密码

操作密码	12345678
------	----------

「操作密码，最长 8 位」 填入数字密码，1~8 位即可。默认：12345678

【注意】除以上字典外，其他字典请谨慎修改。若需更改应在我司技术人员指导下进行。

第 4 章 监控平台介绍

可接入我公司云平台（平台免费）：

数据上传至本公司的云监控平台，客户无需自建服务器，只需要将设备连接到现场 WIFI 网络，配置一下本地网络参数即可。

第 5 章 常见问题及解决办法

1、问：平台设备在线，查看数据为零？

答：①将设备放置到声音较大处，再次查看数据。

②检查参数是否被修改导致上传错误数值。

③使用蓝牙 App 读取，实时数据一栏是否显示离线。

出现以上问题时可联系我司技术支持解决。

2、问：平台设备离线？

答：①检查云平台是否开错节点。

②检查 WIFI 是否连接错误。

③检查设备是否没有工作。

3、问：配置软件使用失败？

答：①手机的蓝牙功能没有打开。

②使用时与设备蓝牙连接断开。

第 6 章 注意事项

1)请勿将该设备应用于涉及人身安全的系统中。

2)请勿将设备安装在强对流空气环境下使用。

3)设备应避免接触有机溶剂（包括硅胶及其它胶粘剂）、涂料、药剂、油类及高浓度气体。

4)设备不能长时间应用于含有腐蚀性气体的环境中，腐蚀性气体会损害传感器；

5)请勿将设备长时间放置于高浓度有机气体中，长期放置会导致传感器零点发生漂移，恢复缓慢。

6)禁止长时间在高浓度碱性气体中存放和使用。

7)尽管本产品具有很高的可靠性，但我们建议在使用前检查设备对目标气体的反应，确保现场使用。

8)设备不可用于氧气含量小于 10%VOL 的环境，用于低氧环境导致的设备测量值异常，我公司不承担责任。