

氨气传感器 (485型)

Ver 2.0



目录

第 1 章 产品简介	3
1.1 产品概述	3
1.2 功能特点	3
1.3 主要参数	3
1.4 系统框架图	5
1.5 产品选型	6
第 2 章 硬件连接	7
2.1 设备安装前检查	7
2.2 接口说明	7
2.2.1 传感器接线	7
2.3 安装方式	8
第 3 章 配置软件安装及使用	10
3.1 传感器接入电脑	10
3.2 传感器监控软件的使用	10
第 4 章 通信协议	12
4.1 通讯基本参数	12
4.2 数据帧格式定义	12
4.3 寄存器地址	13
4.4 通讯协议示例以及解释	14
4.4.1 读取地址为 0x01 设备的地址以及波特率	14
4.4.2 修改地址	14
4.4.3 修改地址为 0x01 的波特率	14
4.4.4 读取设备地址 0x01 的 NH ₃ 值	14
4.4.5 读取设备地址 0x01 的温湿度及氨气值	15
4.5 氨气测量单位 ppm 与 mg/m ³ 换算关系	15
第 5 章 常见问题及解决方法	15
第 6 章 注意事项	16
第 7 章 免责声明	16

第 1 章 产品简介

1.1 产品概述

氨气传感器采用专业测试氨气浓度传感器探头作为核心检测器件；具有测量范围宽、精度高、线性度好、通用性好、使用方便、便于安装、传输距离远、价格适中等特点。

1.2 功能特点

本产品采用高灵敏度的气体检测探头，信号稳定，精度高。具有测量范围宽、线性度好、使用方便、便于安装、传输距离远等特点。

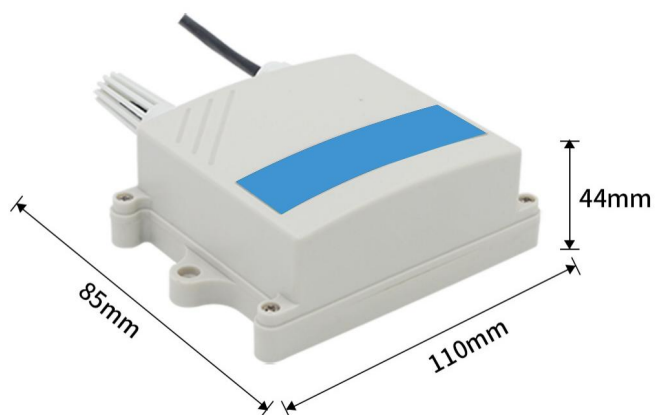
1.3 主要参数

供电电源	10~30V DC
输出信号	485
功耗	0~50ppm（高精度）0.12W
	0~100ppm（高精度）0.12W
	0~500ppm 0.9W
	0~1000ppm（高精度）0.12W
温度测量范围	-40℃~+80℃
湿度测量范围	0~100%RH
温度精度	±0.5℃
湿度精度	±3%RH
工作温度	-20~50℃
工作湿度	15~90%RH 无冷凝
压力范围	90~110kPa
稳定性	≤2%信号值/月
响应时间	50、100、1000ppm ≤90s 500ppm ≤25s
预热时间	0-50ppm（高精度）≥5min
	0-100ppm（高精度）≥5min
	0-1000ppm（高精度）≥5min
	0-500ppm ≥48h
氨气零点漂移（-20~40℃）	0~50ppm（高精度） ≤±2ppm
	0~100ppm（高精度） ≤±2ppm
	0~1000ppm（高精度） ≤±2ppm
	0~500ppm ≤±15ppm

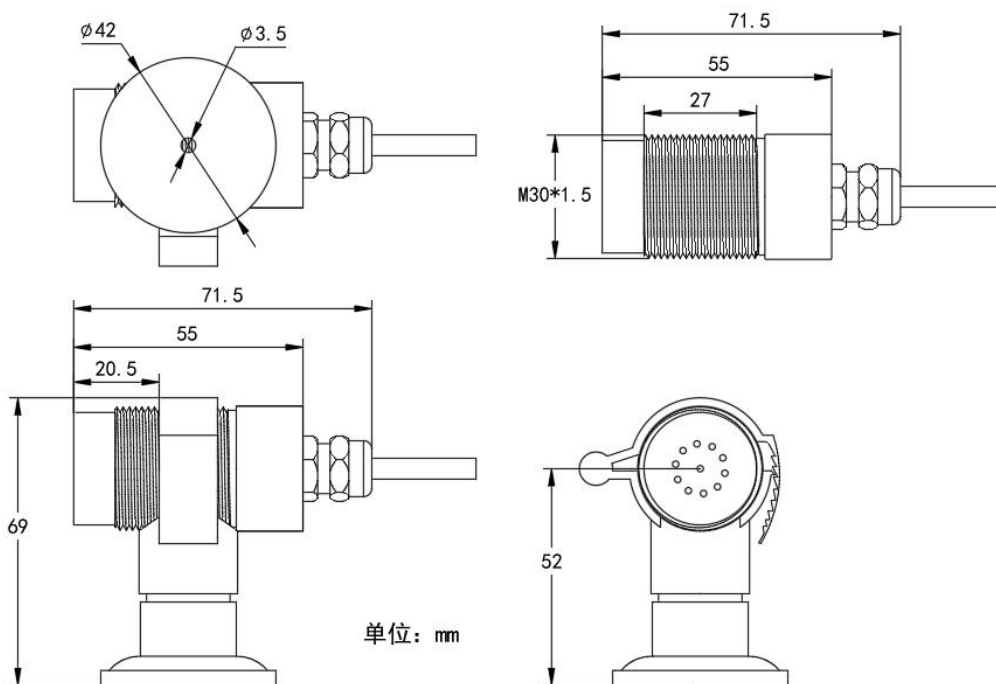
重复性	0~50ppm (高精度) $\leq 2\%$
	0~100ppm (高精度) $\leq 2\%$
	0~1000ppm (高精度) $\leq 2\%$
	0~500ppm $\leq 5\%$
使用寿命	≥ 12 个月
精度	0~50ppm (高精度) $\pm 8\%$
	0~100ppm (高精度) $\pm 8\%$
	0~1000ppm (高精度) $\pm 8\%$
	0~500ppm: $\pm 5\%$ FS (@100ppm、25°C、50%RH) 氧气含量: $\geq 18\%$ VOL
分辨率	0-50ppm: 0.1ppm
	0-100、0-500、0-1000ppm: 1ppm

以上所有规格参数均在环境条件：温度 20°C、相对湿度 50%RH、1 个大气压，待测气体浓度最大不超过传感器量程的环境下测得。

整体尺寸：110×85×44mm

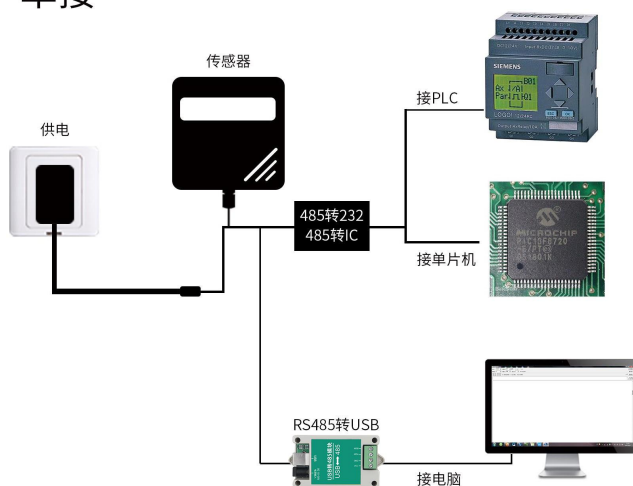


外延探头尺寸:



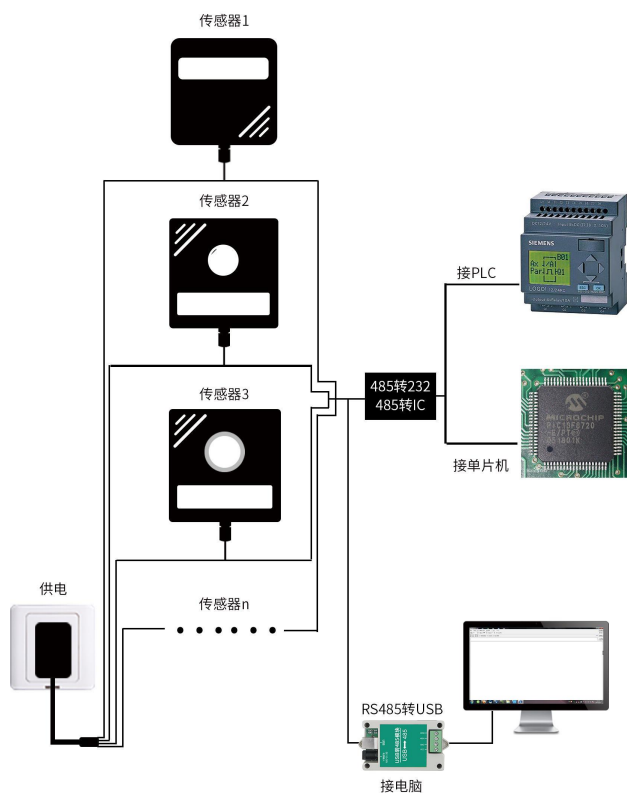
1.4 系统框架图

单接



本产品也可以多个传感器组合在一条 485 总线使用，理论上一条总线可以 254 个 485 传感器，另一端接入带有 485 接口的 PLC、通过 485 接口芯片连接单片机，或者使用 USB 转 485 即可与电脑连接，使用我公司提供的传感器配置工具进行配置和测试（在使用该配置软件时只能接一台设备）。

多接



1.5 产品选型

SN-				公司代号
	3002-			壁挂王字壳
	300OLED-			壁挂王字壳 OLED 显示（氨气温湿度三合一传感器无此型号）
	3002Y-			壁挂王字壳氨气传感器外延型
	3002YOLED-			壁挂王字壳 OLED 显示氨气传感器外延型
		NH3-		氨气传感器
		NH3WS-		氨气温湿度一体
			N01-	485（ModBus 协议）输出
				50P- 对应量程 0~50ppm
				100P- 对应量程 0~100ppm
				500P- 对应量程 0~500ppm
				1000P- 对应量程 0~1000ppm
				2 外置 PE 头，单氨气选用此型号
				4 外置精装探头，氨气温湿度一体默认此型号
				5 外延精装探头，三合一可选此型号

第 2 章 硬件连接

2.1 设备安装前检查

设备清单：

- 氨气传感器设备 1 台
- 自攻螺丝（2 个）、膨胀塞（2 个）
- USB 转 485（选配）
- 产品合格证、保修卡

2.2 接口说明

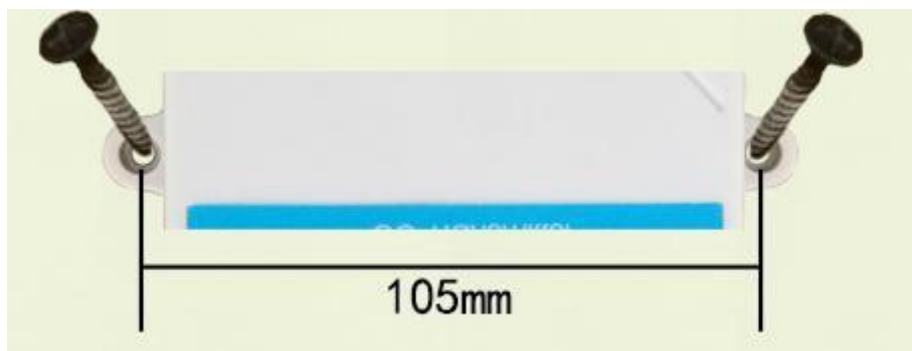
电源接口为宽电压电源输入 10-30V 均可。485 信号线接线时注意 A/B 两条线不能接反，总线上多台设备间地址不能冲突。

2.2.1 传感器接线



	线色	说明
电 源	棕色	电源正 (10~30V DC)
	黑色	电源负
通 信	黄色	485-A
	蓝色	485-B

2.3 安装方式



外延探头的安装步骤:

螺纹安装:



螺纹尺寸: M30*1.5

支架安装:



第 3 章 配置软件安装及使用


我公司提供配套的“485 参数配置软件”，可以方便的使用电脑读取传感器的参数，同时灵活的修改传感器的设备 ID 和地址。

注意，使用软件自动获取时需要保证 485 总线上只有一个传感器。

3.1 传感器接入电脑

将传感器通过 USB 转 485 正确的连接电脑并提供供电后，可以在电脑中看到正确的 COM 口(“我的电脑—属性—设备管理器—端口”里面查看 COM 端口)。



打开资料包，选择“调试软件”---“485 参数配置软件”，找到  打开即可。

如果在设备管理器中没有发现 COM 口，则意味您没有安装 USB 转 485 驱动（资料包中有）或者没有正确安装驱动，请联系技术人员取得帮助。

3.2 传感器监控软件的使用

- ①、配置界面如图所示，首先根据 3.1 章节的方法获取到串口号并选择正确的串口。
- ②、点击软件的测试波特率，软件会测试出当前设备的波特率以及地址，默认波特率为 4800bit/s,默认地址为 0x01。
- ③、根据需要使用修改地址以及波特率，同时可查询设备的当前功能状态。
- ④、如果测试不成功，请重新检查设备接线及 485 驱动安装情况。

485变送器配置软件V2.1

请选择串口号: COM4 测试波特率

设备地址: 1 查询 设置

设备波特率: 4800 查询 设置

温度值: 查询

湿度值: 查询

水浸状态: 查询

断电状态: 查询

光照度: 查询 参数设定

CO₂: 查询 参数设定

遥信输出延时: 设置

遥信常开常闭设置: 设置

湿度上限: 设置

湿度下限: 设置

温度上限: 查询 设置

温度下限: 查询 设置

湿度回差: 查询 设置

温度回差: 查询 设置

湿度偏差: 查询 设置

温度偏差: 查询 设置

液晶控制模式: 液晶控制模式设置

无线温湿度变送器参数设置: 无线参数设置

测试结果

设备地址: 1 波特率: 4800

确定

第 4 章 通信协议

4.1 通讯基本参数

编 码	8 位二进制
数据位	8 位
奇偶校验位	无
停止位	1 位
错误校验	CRC（冗余循环码）
波特率	1200bit/s、2400bit/s、4800bit/s、9600bit/s、19200bit/s、38400bit/s、57600bit/s、115200bit/s 可设，出厂默认为 4800bit/s

4.2 数据帧格式定义

采用 ModBus-RTU 通讯规约，格式如下：

初始结构 ≥ 4 字节的时间

地址码 = 1 字节

功能码 = 1 字节

数据区 = N 字节

错误校验 = 16 位 CRC 码

结束结构 ≥ 4 字节的时间

地址码：为传感器的地址，在通讯网络中是唯一的（出厂默认 0x01）。

功能码：主机所发指令功能指示。

数据区：数据区是具体通讯数据，注意 16bits 数据高字节在前！

CRC 码：二字节的校验码。

主机问询帧结构：

地址码	功能码	寄存器起始地址	寄存器长度	校验码低位	校验码高位
1 字节	1 字节	2 字节	2 字节	1 字节	1 字节

从机应答帧结构：

地址码	功能码	有效字节数	数据一区	第二数据区	第 N 数据区	校验码
1 字节	1 字节	1 字节	2 字节	2 字节	2 字节	2 字节

4.3 寄存器地址

单氨气设备（其他寄存器相同）

寄存器地址	PLC或组态地址	内容	支持功能码	范围及定义说明
0000 H	40001	氨气浓度值	0x03	量程为50ppm时，数值扩大10倍上传；当为100ppm、500ppm、1000ppm时，实际值上传
0002 H	40003			

氨气温湿度一体设备

寄存器地址	PLC或组态地址	内容	支持功能码	范围及定义说明
0000 H	40001	湿度值	0x03	0~1000 (扩大10倍后的数值)
0001 H	40002	温度值	0x03	-400~800 (扩大10倍后的数值)
0002 H	40003	氨气浓度值	0x03	量程为50ppm时，数值扩大10倍上传；当为100ppm、500ppm、1000ppm时，实际值上传
0032 H	40051	温度校准值	0x03/0x06	扩大10倍写入
0035 H	40054	湿度校准值	0x03/0x06	扩大10倍写入
0038 H	40057	氨气校准值	0x03/0x06	0-50ppm：扩大10倍写入其他量程写入实际值
07D0 H	42001	设备地址	0x03/0x06	1~254（出厂默认1）
07D1H	42002	设备波特率	0x03/0x06	0代表2400 1代表4800 2代表9600 3代表19200 4代表38400 5代表57600 6代表115200 7代表1200

4.4 通讯协议示例以及解释

4.4.1 读取地址为 0x01 设备的地址以及波特率

问询帧（例如：地址为 0x01 波特率为 4800）

地址码	功能码	起始地址	数据长度	校验码低位	校验码高位
0x01	0x03	0x07 0xD0	0x00 0x02	0xC4	0x86

应答帧

地址码	功能码	有效字节数	波特率	地址	校验码低位	校验码高位
0x01	0x03	0x04	0x00 0x01	0x00 0x01	0x6A	0x33

4.4.2 修改地址

问询帧（假设修改地址为 0x02 注意：修改地址后需断电重启设备）

地址码	功能码	起始地址	修改数值	校验码低位	校验码高位
0x01	0x06	0x07 0xD0	0x00 0x02	0x08	0x86

应答帧

地址码	功能码	起始地址	修改数值	校验码低位	校验码高位
0x01	0x06	0x07 0xD0	0x00 0x02	0x08	0x86

4.4.3 修改地址为 0x01 的波特率

问询帧（假设修改波特率为 9600 注意：修改地址后需断电重启设备）

地址码	功能码	起始地址	修改数值	校验码低位	校验码高位
0x01	0x06	0x07 0xD1	0x00 0x02	0x59	0x46

应答帧

地址码	功能码	起始地址	修改数值	校验码低位	校验码高位
0x01	0x06	0x07 0xD1	0x00 0x02	0x59	0x46

4.4.4 读取设备地址 0x01 的 NH3 值

问询帧（单氨气设备可以读取 00 寄存器或者 02 寄存器，三合一设备只能读取 02 寄存器）

地址码	功能码	起始地址	数据长度	校验码低位	校验码高位
0x01	0x03	0x00 0x02	0x00 0x01	0x25	0xCA

应答帧

地址码	功能码	返回有效字节数	NH3 值	校验码低位	校验码高位
0x01	0x03	0x02	0x00 0x64	0x9B	0xAF

NH3:

0064(十六进制)=100=> NH3=100ppm

4.4.5 读取设备地址 0x01 的温湿度及氨气值

问询帧

地址码	功能码	起始地址	数据长度	校验码低位	校验码高位
0x01	0x03	0x00 0x00	0x00 0x03	0x05	0xCB

应答帧

地址码	功能码	字节数	湿度值	温度值	NH3	校验码低位	校验码高位
0x01	0x03	0x06	0x01 0x67	0xFF 0xB5	0x00 0x64	0xD7	0x5E

温度：低于0℃时温度以补码形式上传。

FFB5 H(十六进制) = -75 => 温度= -7.5℃

湿度：

167 H(十六进制)= 359 => 湿度= 35.9%RH

氨气：

当量程为50ppm时

0064(十六进制)=100 => 氨气=10 ppm

当量程为100ppm或者500ppm时

0064(十六进制)=100 => 氨气=100 ppm

4.5 氨气测量单位 ppm 与 mg/m³ 换算关系

转换公式是基于 25℃和 1 个大气压： $X \text{ ppm} = (Y \text{ mg/m}^3)(24.45)/(\text{分子量})$ 或 $Y \text{ mg/m}^3 = (X \text{ ppm})(\text{分子量})/24.45$

仅适用于计算氨气（NH₃）：1ppm=0.70mg/m³ 1mg/m³=1.44ppm

第 5 章 常见问题及解决方法

无输出或输出错误

可能的原因：

- ①、电脑有 COM 口，选择的口不正确。
- ②、波特率错误。
- ③、485 总线有断开，或者 A、B 线接反。
- ④、设备数量过多或布线太长，应就近供电，加 485 增强器，同时增加 120Ω终端电阻。
- ⑤、USB 转 485 驱动未安装或者损坏。
- ⑥、设备损坏。

第 6 章 注意事项

- 1)请勿将该设备应用于涉及人身安全的系统中。
- 2)请勿将设备安装在强对流空气环境下使用。
- 3)设备应避免接触有机溶剂（包括硅胶及其它胶粘剂）、涂料、药剂、油类及高浓度气体。
- 4)设备不能长时间应用于含有腐蚀性气体的环境中，腐蚀性气体会损害传感器；
- 5)请勿将设备长时间放置于高浓度有机气体中，长期放置会导致传感器零点发生漂移，恢复缓慢。
- 6)禁止长时间在高浓度碱性气体中存放和使用。
- 7)尽管本产品具有很高的可靠性，但我们建议在使用前检查设备对目标气体的反应，确保现场使用。
- 8)使用目标气体测试设备的反应时，建议使用不超过设备量程浓度的对应气体标准物质进行测试，使用非建议方式测试导致的设备测量值异常，我公司不承担责任。
- 9)设备不可用于氧气含量小于 10%VOL 的环境，用于低氧环境导致的设备测量值异常，我公司不承担责任。

第 7 章 免责声明

以上陈述的性能数据是在使用我公司的测试系统及软件系统的测试条件下获取的。为了持续改进产品，我公司保留更改设计功能和规格的权利，恕不另行通知。对于由此造成的任何损失，伤害或损坏，我们不承担任何法律责任。对于因使用本文档，其中包含的信息或此处的任何遗漏或错误而导致的任何间接损失，伤害或损坏，我公司不承担任何责任。本文档不构成销售要约，其中包含的数据仅供参考，不能视为保证。给定数据的任何使用必须由用户评估和确定。概述的所有规格如有更改，恕不另行通知。

警示：

为保证正常使用，用户在使用该设备时请严格遵循本说明书，违规应用的将不在保修范围。尽管我们的产品具有很高的可靠性，但我们建议在使用前检查设备对目标气体的反应，确保现场使用。