

六氟化硫氧气温湿度 变送器 (485型)

Ver 2.0



目录

| | |
|--|----|
| 第 1 章 产品简介 | 3 |
| 1.1 产品概述 | 3 |
| 1.2 功能特点 | 3 |
| 1.3 主要参数 | 3 |
| 1.4 系统框架图 | 5 |
| 1.5 产品选型 | 6 |
| 第 2 章 硬件连接 | 7 |
| 2.1 设备安装前检查 | 7 |
| 2.2 接口说明 | 7 |
| 2.2.1 传感器接线 | 7 |
| 2.3 安装方式 | 8 |
| 第 3 章 配置软件安装及使用 | 8 |
| 3.1 传感器接入电脑 | 8 |
| 3.2 传感器监控软件的使用 | 9 |
| 第 4 章 通信协议 | 10 |
| 4.1 通讯基本参数 | 10 |
| 4.2 数据帧格式定义 | 10 |
| 4.3 寄存器地址 | 11 |
| 4.4 通讯协议示例以及解释 | 11 |
| 4.4.1 读取地址为 0x01 设备的地址以及波特率 | 11 |
| 4.4.2 修改地址 | 11 |
| 4.4.3 修改地址为 0x01 的波特率 | 12 |
| 4.4.4 读取设备地址 0x01 的 SF ₆ 值、O ₂ 值 | 12 |
| 4.4.5 读取设备地址 0x01 的温湿度 | 12 |
| 4.4.6 SF ₆ 零点标定 | 13 |
| 4.5 SF ₆ 测量单位 ppm 与 mg/m ³ 换算关系 | 13 |
| 第 5 章 常见问题及解决方法 | 13 |
| 第 6 章 注意事项 | 14 |
| 第 7 章 免责声明 | 14 |

第 1 章 产品简介

1.1 产品概述

六氟化硫为主要用在电力工业的一种人造惰性气体，此气体有着良好的电气绝缘性能及优异的灭弧性能，但随着长时间的使用，可能会发生气体泄漏的问题；为防止气体泄漏，我司设计了六氟化硫变送器，此设备采用 NDIR 原理检测，高品质红外光源，并经过标准气体标定，具有反应迅速灵敏、抗干扰能力强、长寿命、高重复性和高稳定性的特点。

同时《电业安全工作规程》（发电厂和变电站部分）规定，装有 SF₆ 设备的配电装置室必须保证 SF₆ 浓度小于 1000ppm，除须装设强力通风装置外，还必须安装能报警的氧量仪和 SF₆ 气体浓度检测报警仪等监测装置。设备同时具备监测氧气的功能，反应迅速灵敏、抗干扰能力强的特点，经过我司独有的补偿算法、多段标准气体标定，亦具有长寿命、高精度、高重复性和高稳定性的特点。

设备采用 485 信号输出，标准 ModBus-RTU 通信协议、ModBus 地址可设置，波特率可更改，通信距离最远 2000m。

1.2 功能特点

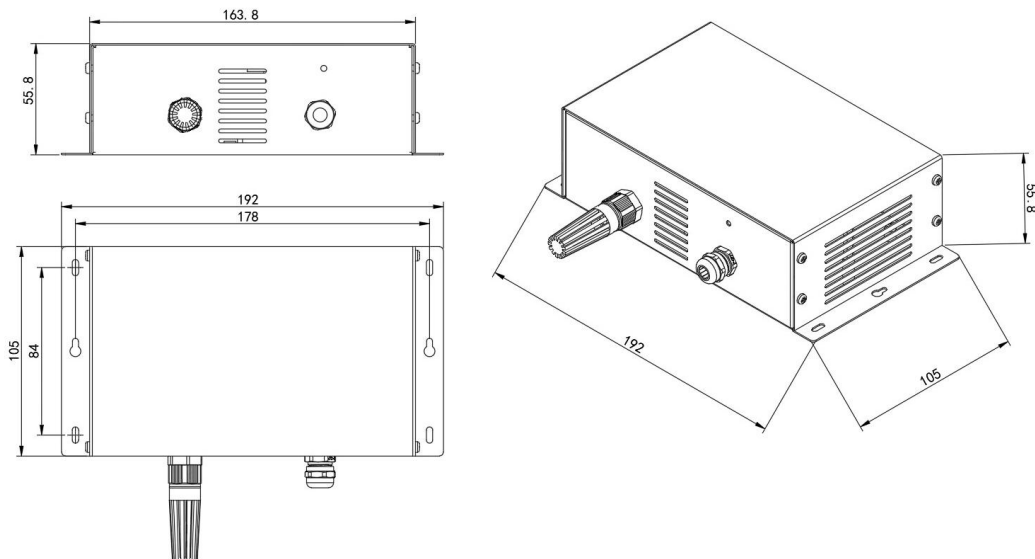
- 六氟化硫采用 NDIR 原理检测，使用高品质红外光源，寿命长。
- 同时具备监测氧气的功能，量程 0~30%VOL，测量精度高，可达±3%FS 以内，重复性可达 1%以内。
- 可选带温湿度，同时监测 24h 环境内的温湿度。
- 结构合理，避免 SF₆ 长时间堆积在壳体内部。
- 485 通信接口标准 ModBus-RTU 通信协议，地址、波特率可设置，通信距离最远 2000m。
- 现场供电采用 10~30V 直流宽压供电，可适应现场多种直流电源。

1.3 主要参数

| 项目 | 技术指标 |
|------------------------|---|
| SF ₆ 分辨率 | 1ppm |
| SF ₆ 最大允许误差 | 0~1000ppm:±10% (@500ppm,60%RH,25℃) 0~2000ppm:±10% (@2000ppm,60%RH,25℃) |
| SF ₆ 量程范围 | 0~1000ppm/0~2000ppm/0-3000ppm |
| SF ₆ 零点漂移 | ±3ppm |
| SF ₆ 稳定性 | ≤2%信号值/月 |
| SF ₆ 响应时间 | ≤30s |

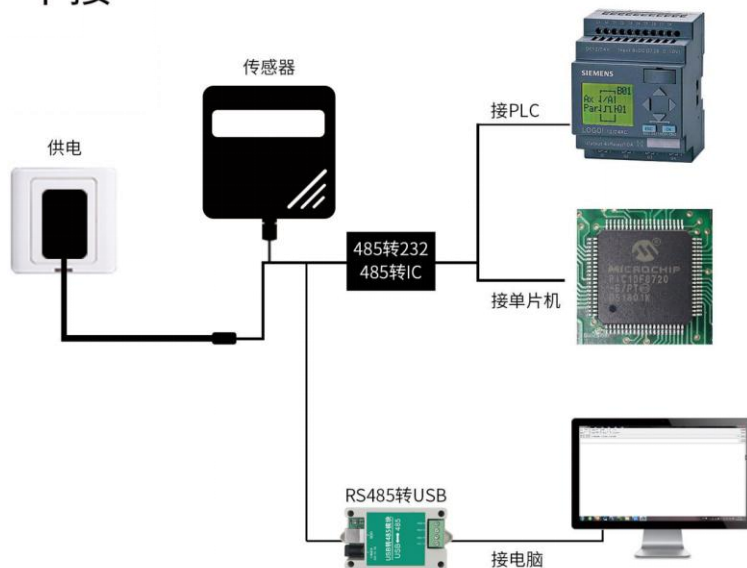
| | |
|----------------------|----------------------|
| SF ₆ 预热时间 | ≥30min |
| SF ₆ 重复性 | ≤3% |
| O ₂ 分辨率 | 0.1%VOL |
| O ₂ 精度 | ±3%FS |
| O ₂ 量程 | 0~30%VOL |
| O ₂ 使用寿命 | 2 年 |
| O ₂ 重复性 | ≤1% |
| O ₂ 预热时间 | ≥5 min |
| O ₂ 响应时间 | ≤10s |
| O ₂ 稳定性 | ≤5%信号值/年 |
| 温度测量范围 | -40°C~+80°C |
| 温度精度 | ±0.5°C (@25°C) |
| 湿度测量范围 | 0~99%RH |
| 湿度精度 | ±3%RH (@ 60%RH,25°C) |
| 压力范围 | 90~110kPa |
| 工作温度 | -10~60°C |
| 工作湿度 | 0~95%RH 非结露 |

整体尺寸：192*105*55.8 (mm)



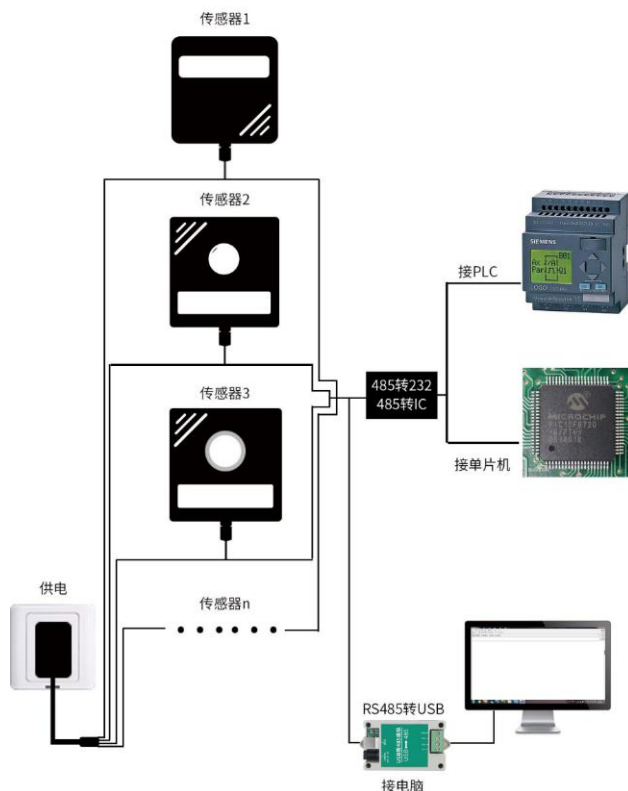
1.4 系统框架图

单接



本产品也可以多个传感器组合在一条 485 总线使用，理论上一条总线可以 254 个 485 传感器，另一端接入带有 485 接口的 PLC、通过 485 接口芯片连接单片机，或者使用 USB 转 485 即可与电脑连接，使用我公司提供的传感器配置工具进行配置和测试（在使用该配置软件时只能接一台设备）。

多接





1.5 产品选型

| | | | | |
|-----|--------|----------|------|---------------------------|
| SN- | | | | 公司代号 |
| | 300MP- | | | 金属外壳 |
| | | SF6O2- | | 六氟化硫氧气变送传感器 |
| | | SF6O2WS- | | 六氟化硫氧气温湿度变送传感器 |
| | | | N01- | RS485 (ModBus 协议) |
| | | | | 1000P 六氟化硫量程 0-1000ppm |
| | | | | 2000P 六氟化硫量程 0-2000ppm |
| | | | | 3000P 六氟化硫量程 0-3000ppm |

第 2 章 硬件连接

2.1 设备安装前检查

设备清单：

- 六氟化硫氧气（温湿度）变送器设备 1 台
- 自攻螺丝（2 个）、膨胀塞（2 个）
- 防水对插线（1 根）
- 产品合格证
- USB 转 485（选配）

2.2 接口说明

电源接口为宽电压电源输入 10-30V 均可。485 信号线接线时注意 A/B 两条线不能接反，总线上多台设备间地址不能冲突。

2.2.1 传感器接线



| | 线色 | 说明 |
|--------|-------|----------------|
| 电 源 | 棕色 | 电源正（10~30V DC） |
| | 黑色 | 电源负 |
| 通 信 | 黄（绿）色 | 485-A |
| | 蓝色 | 485-B |

2.3 安装方式

安装注意事项：由于六氟化硫气体密度大于空气密度，则在**安装时应尽量靠近地面安装。**

安装时必须竖直安装到墙面上！！不可颠倒，不可倾斜。

安装方式一：膨胀螺丝安装

使用葫芦孔进行固定



安装方式二：通过边角的四个孔固定到墙面上

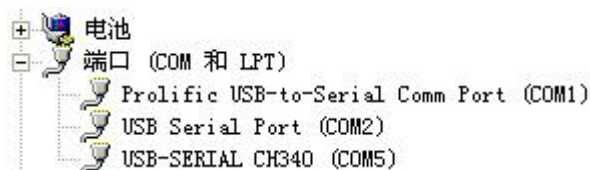
第 3 章 配置软件安装及使用


我司提供配套的“485 参数配置软件”，可以方便的使用电脑读取传感器的参数，同时灵活的修改传感器的设备 ID 和地址。

注意，使用软件自动获取时需要保证 485 总线上只有一个传感器。

3.1 传感器接入电脑

将传感器通过 USB 转 485 正确的连接电脑并提供供电后，可以在电脑中看到正确的 COM 口(“我的电脑—属性—设备管理器—端口”里面查看 COM 端口)。

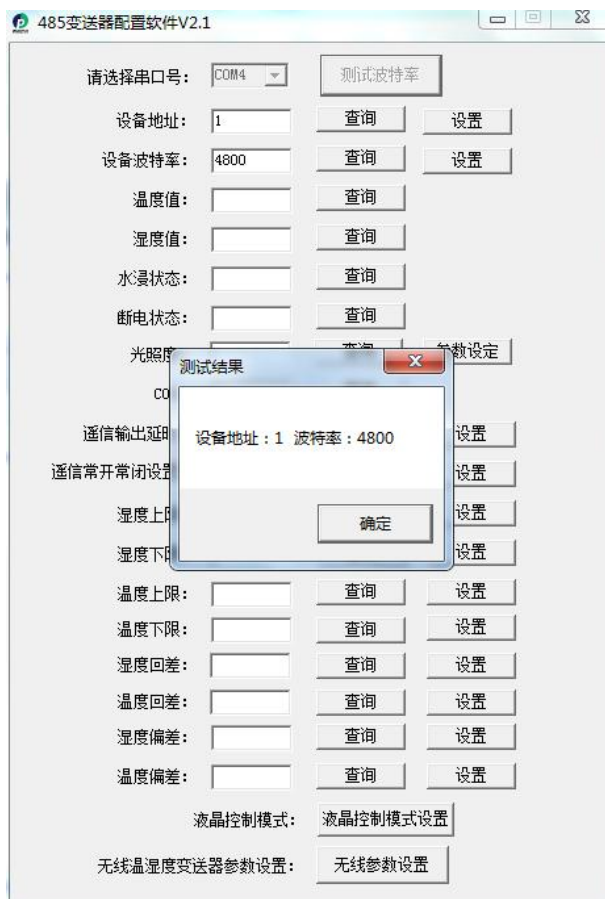


打开资料包，选择“调试软件”---“485 参数配置软件”，找到  打开即可。

如果在设备管理器中没有发现 COM 口，则意味您没有安装 USB 转 485 驱动（资料包中有）或者没有正确安装驱动，请联系技术人员取得帮助。

3.2 传感器监控软件的使用

- ①、配置界面如图所示，首先根据 3.1 章节的方法获取到串口号并选择正确的串口。
- ②、点击软件的测试波特率，软件会测试出当前设备的波特率以及地址，默认波特率为 4800bit/s,默认地址为 0x01。
- ③、根据需要使用修改地址以及波特率，同时可查询设备的当前功能状态。
- ④、如果测试不成功，请重新检查设备接线及 485 驱动安装情况。



第 4 章 通信协议

4.1 通讯基本参数

| | |
|-------|---|
| 编 码 | 8 位二进制 |
| 数据位 | 8 位 |
| 奇偶校验位 | 无 |
| 停止位 | 1 位 |
| 错误校验 | CRC（冗余循环码） |
| 波特率 | 2400bit/s、4800bit/s、9600 bit/s 可设，出厂默认为 4800bit/s |

4.2 数据帧格式定义

采用 ModBus-RTU 通讯规约，格式如下：

初始结构 ≥ 4 字节的时间

地址码 = 1 字节

功能码 = 1 字节

数据区 = N 字节

错误校验 = 16 位 CRC 码

结束结构 ≥ 4 字节的时间

地址码：为变送器的地址，在通讯网络中是唯一的（出厂默认 0x01）。

功能码：主机所发指令功能指示，本变送器只用到功能码 0x03（读取寄存器数据）。

数据区：数据区是具体通讯数据，注意 16bits 数据高字节在前！

CRC 码：二字节的校验码。

主机问询帧结构：

| 地址码 | 功能码 | 寄存器起始地址 | 寄存器长度 | 校验码低位 | 校验码高位 |
|------|------|---------|-------|-------|-------|
| 1 字节 | 1 字节 | 2 字节 | 2 字节 | 1 字节 | 1 字节 |

从机应答帧结构：

| 地址码 | 功能码 | 有效字节数 | 数据一区 | 第二数据区 | 第 N 数据区 | 校验码 |
|------|------|-------|------|-------|---------|------|
| 1 字节 | 1 字节 | 1 字节 | 2 字节 | 2 字节 | 2 字节 | 2 字节 |

4.3 寄存器地址

| 寄存器地址 | PLC或组态地址 | 内容 | 功能码 | 定义说明 | 数值类型 |
|--------|----------|---------------------|----------|-------------------------------|--------|
| 0000 H | 40001 | SF ₆ 浓度值 | 03/04 | 实际值 | 16位无符号 |
| 0001 H | 40002 | 氧气浓度值 | 03/04 | 实际值的10倍 | 16位无符号 |
| 0002 H | 40003 | 湿度值 | 03/04 | 实际值的10倍 | 16位无符号 |
| 0003 H | 40004 | 温度值 | 03/04 | 实际值的10倍 | 16位无符号 |
| 0050 H | 40081 | 温度校准值 | 03/04/06 | 实际值的10倍 | 16位有符号 |
| 0051 H | 40082 | 湿度校准值 | 03/04/06 | 实际值的10倍 | 16位有符号 |
| 0057 H | 40088 | SF ₆ 校准值 | 03/04/06 | 实际值 | 16位有符号 |
| 0058 H | 40089 | O ₂ 校准值 | 03/04/06 | 实际值的10倍 | 16位有符号 |
| 07D0 H | 42001 | 设备地址 | 03/04/06 | 1~254 (出厂默认1) | 16位无符号 |
| 07D1H | 42002 | 设备波特率 | 03/04/06 | 0代表2400 1代表4800 2代表9600 | 16位无符号 |

4.4 通讯协议示例以及解释

4.4.1 读取地址为 0x01 设备的地址以及波特率

问询帧（例如：地址为 0x01 波特率为 4800）

| 地址码 | 功能码 | 起始地址 | 数据长度 | 校验码低位 | 校验码高位 |
|------|------|-----------|-----------|-------|-------|
| 0x01 | 0x03 | 0x07 0xD0 | 0x00 0x02 | 0xC4 | 0x86 |

应答帧

| 地址码 | 功能码 | 有效字节数 | 波特率 | 地址 | 校验码低位 | 校验码高位 |
|------|------|-------|-----------|-----------|-------|-------|
| 0x01 | 0x03 | 0x04 | 0x00 0x01 | 0x00 0x01 | 0x6A | 0x33 |

4.4.2 修改地址

问询帧（假设修改地址为 0x02 注意：修改地址后需断电重启设备）

| 地址码 | 功能码 | 起始地址 | 修改数值 | 校验码低位 | 校验码高位 |
|------|------|-----------|-----------|-------|-------|
| 0x01 | 0x06 | 0x07 0xD0 | 0x00 0x02 | 0x08 | 0x86 |

应答帧

| 地址码 | 功能码 | 起始地址 | 修改数值 | 校验码低位 | 校验码高位 |
|-----|-----|------|------|-------|-------|
| | | | | | |

| | | | | | |
|------|------|-----------|-----------|------|------|
| 0x01 | 0x06 | 0x07 0xD0 | 0x00 0x02 | 0x08 | 0x86 |
|------|------|-----------|-----------|------|------|

4.4.3 修改地址为 0x01 的波特率

问询帧（假设修改波特率为 9600 注意：修改地址后需断电重启设备）

| 地址码 | 功能码 | 起始地址 | 修改数值 | 校验码低位 | 校验码高位 |
|------|------|-----------|-----------|-------|-------|
| 0x01 | 0x06 | 0x07 0xD1 | 0x00 0x02 | 0x59 | 0x46 |

应答帧

| 地址码 | 功能码 | 起始地址 | 修改数值 | 校验码低位 | 校验码高位 |
|------|------|-----------|-----------|-------|-------|
| 0x01 | 0x06 | 0x07 0xD1 | 0x00 0x02 | 0x59 | 0x46 |

4.4.4 读取设备地址 0x01 的 SF₆ 值、O₂ 值

问询帧

| 地址码 | 功能码 | 起始地址 | 数据长度 | 校验码低位 | 校验码高位 |
|------|------|-----------|-----------|-------|-------|
| 0x01 | 0x03 | 0x00 0x00 | 0x00 0x02 | 0xC4 | 0x0B |

应答帧（例如读到 SF₆ 为 500ppm、O₂ 为 10%VOL）

| 地址码 | 功能码 | 返回有效字节数 | SF ₆ 数值 | O ₂ 数值 | 校验码低位 | 校验码高位 |
|------|------|---------|--------------------|-------------------|-------|-------|
| 0x01 | 0x03 | 0x04 | 0x01 0xF4 | 0x00 0x64 | 0xBB | 0xD6 |

SF₆: 1F4 H(十六进制) = 500 => SF₆ = 500 ppm

O₂: 0064 H(十六进制) = 100 => O₂ = 10%VOL

4.4.5 读取设备地址 0x01 的温湿度

问询帧

| 地址码 | 功能码 | 起始地址 | 数据长度 | 校验码低位 | 校验码高位 |
|------|------|-----------|-----------|-------|-------|
| 0x01 | 0x03 | 0x00 0x02 | 0x00 0x02 | 0x65 | 0xCB |

应答帧（例如读到 温度值 -7.5℃ 湿度值 35.9%RH）

| 地址码 | 功能码 | 字节数 | 湿度值 | 温度值 | 校验码低位 | 校验码高位 |
|------|------|------|-----------|-----------|-------|-------|
| 0x01 | 0x03 | 0x04 | 0x01 0x67 | 0xFF 0xB5 | 0xCA | 0x57 |

温度：低于 0℃ 时温度以补码形式上传。 FF B5 H(十六进制) = -75 => 温度 = -7.5℃

湿度：167 H(十六进制) = 359 => 湿度 = 35.9%RH

4.4.6 SF₆ 零点标定

问询帧

| 地址码 | 功能码 | 透传指令 | 校验码 低位 | 校验码 高位 |
|------|------|--|-----------|-----------|
| 0x01 | 0xAB | 0x01 0x10 0x05 0x00 0x00 0x02 0x04 0x00 0xAA 0x00 0x11 0x2C 0xD3 | 0x28 | 0x3F |

应答帧

| 地址码 | 功能码 | 透传指令 | 校验码 低位 | 校验码 高位 |
|------|------|---|-----------|-----------|
| 0x01 | 0xAB | 0x01 0x10 0x05 0x00 0x00 0x02 0x41 0x04 | 0xCC | 0xCE |

4.5 SF₆ 测量单位 ppm 与 mg/m³ 换算关系

(1) 两个单位可以用以下公式互相换算：

$$C=C'*M/22.4$$

式中：C 为以 mg/m³ 表示的气体污染物浓度；C'为以 ppm 表示的气体污染物浓度；M 为污染物分子量；22.4 为空气在标准状态下（0℃，101.325kPa）的平均摩尔体积。

但应注意此换算关系仅适用于空气在标准状态下的计算，存在局限性。

(2) 浓度单位 ppm 与 mg/m³ 的换算：

$$C=C'*M/22.4*273/(273+t)*Pa/101325$$

式中：C、C'、M、22.4 详情见（1）；ta 为大气环境温度，℃；Pa 为当前大气压力，Pa。

第 5 章 常见问题及解决方法

无输出或输出错误

可能的原因：

- ①、电脑有 COM 口，选择的口不正确。
- ②、波特率错误。
- ③、485 总线有断开，或者 A、B 线接反。
- ④、设备数量过多或布线太长，应就近供电，加 485 增强器，同时增加 120Ω 终端电阻。
- ⑤、USB 转 485 驱动未安装或者损坏。
- ⑥、设备损坏。

第 6 章 注意事项

- 1、请勿将该设备应用于涉及人身安全的系统中。
- 2、请勿将设备安装在强对流空气环境下使用。
- 3、设备应避免接触有机溶剂（包括硅胶及其它胶粘剂）、涂料、药剂、油类及高浓度气体。
- 4、设备不能长时间应用于含有腐蚀性气体的环境中，腐蚀性气体会损害传感器。
- 5、请勿将设备长时间放置于高浓度有机气体中，长期放置会导致传感器零点发生漂移，恢复缓慢。
- 6、禁止长时间在高浓度碱性气体中存放和使用。
- 7、尽管本产品具有很高的可靠性，但我们建议在使用前检查设备对目标气体的反应，确保现场使用。
- 8、使用前请将设备放于通风良好的无SF₆环境中，参照“4.4.6 SF₆零点标定”中的内容标定零点。
- 9、使用目标气体测试设备的反应时，建议使用不超过设备量程浓度的对应气体标准物质进行测试，使用非建议方式测试导致的设备测量值异常，我公司不承担责任。
- 10、设备不可用于氧气含量小于10%VOL的环境，用于低氧环境导致的设备测量值异常，我公司不承担责任。

第 7 章 免责声明

以上陈述的性能数据是在使用我司的测试系统及软件系统的测试条件下获取的。为了持续改进产品，我司保留更改设计功能和规格的权利，恕不另行通知。对于由此造成的任何损失，伤害或损坏，我们不承担任何法律责任。对于因使用本文档，其中包含的信息或此处的任何遗漏或错误而导致的任何间接损失，伤害或损坏，我司不承担任何责任。本文档不构成销售要约，其中包含的数据仅供参考，不能视为保证。给定数据的任何使用必须由用户评估和确定。概述的所有规格如有更改，恕不另行通知。

警示：

为保证正常使用，用户在使用该设备时请严格遵循本说明书，违规应用的将不在保修范围。尽管我们的产品具有很高的可靠性，但我们建议在使用前检查设备对目标气体的反应，确保现场使用。