



大气能见度测量仪 用户手册

SN-3001-NJD-N01-*

Ver 1.0





目录

1. 产品介绍	4
1.1 产品概述	4
1.2 功能特点	4
1.3 主要技术指标	4
1.4 设备尺寸	5
2. 产品选型	5
3. 设备安装说明	5
3.1 设备安装前检查	5
3.2 安装说明及注意事项	5
3.3 设备接线	6
4. 配置软件安装及使用	6
4.1 软件选择	6
4.2 参数设置	6
5. 通信协议	7
5.1 通讯基本参数	7
5.2 数据帧格式定义	7
5.3 寄存器地址	8
5.4 通讯协议示例以及解释	9
6. 常见问题及解决办法	10
设备无法连接到 PLC 或电脑	10

1. 产品介绍

1.1 产品概述

大气能见度定义为具有正常视力的人在当时的天气条件下还能够看清楚目标轮廓的最大地面水平距离。大气能见度测量仪通过测量一定体积空气中由气体分子，气溶胶粒子、雾滴等引起的散射光的强度来确定能见距离。

我司自主研发的大气能见度测量仪能适应各种恶劣天气状况，一体化的设计使内部电缆的布局更趋合理。采用了光学部件镜头朝下并带有防护罩，有效防止降水、飞沫或尘埃进入镜头，减少探头表面的污染。这种设计提供了精确的测量结果并减少了维护的需要。能见度仪的过电压和电磁保护装置能保证传感器的长时间安全运行。广泛应用于道路气象信息系统、雾探测网络、机场气象系统、冷却塔烟雾探测、气象监测、港口安全。

1.2 功能特点

- 35° 前向散射原理，测量更准确
- 结构简单、稳定性好、可靠性高、能耗低、使用维护方便
- 红外 LED 光源，增加滤光设计、抗光源干扰
- 设备表面进行防腐处理，抗雨水腐蚀
- 功耗低，内部电路抗干扰设计
- 可对大气能见度进行连续测量输出
- 仪器的直流供电电路具有防反接和自恢复保险双重设计

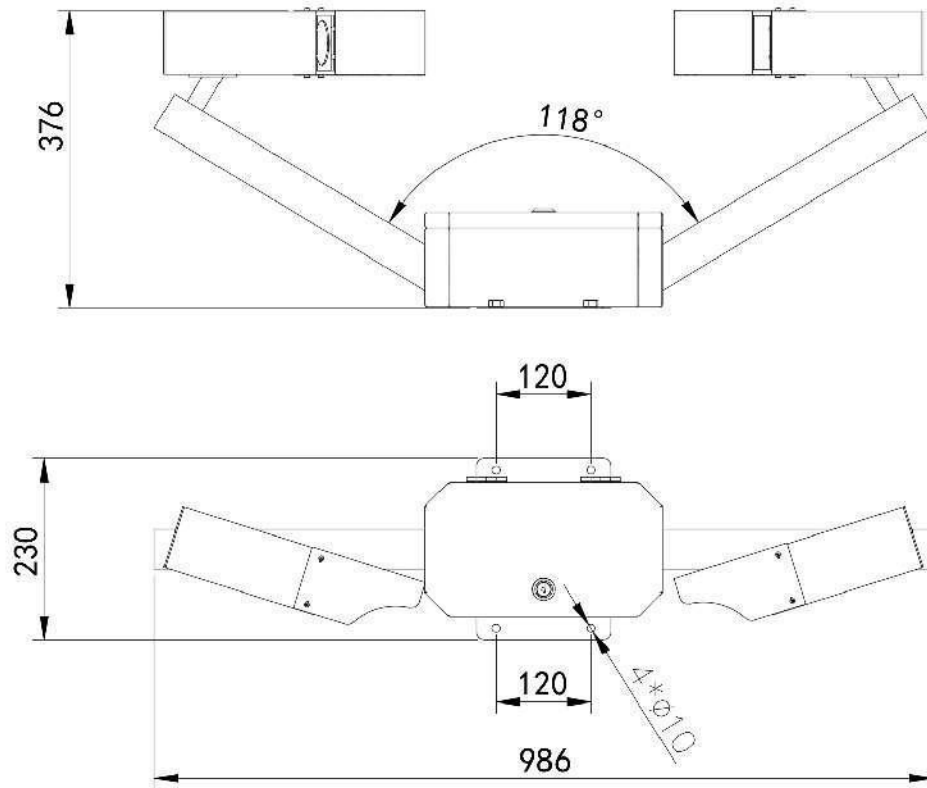
1.3 主要技术指标

供电	10~30V
测量范围	默认 5-10000m 可选 5-50000m 或 5-80000m
典型精度	±10% (@25°C, 50%RH)
分辨率	1m
更新间隔	20s
平均无故障时间 (MTBF)	>18000h
变送器元件耐温	-40~80°C
工作相对湿度	不大于 95%RH (30°C)
重量	<10kg
功耗	0.5W
输出方式	RS485

以上陈述的性能数据是在使用我司测试系统及软件的测试条件下获取的。为了持续改进产品，我司保留更改设计功能和规格的权利，恕不另行通知。

1.4 设备尺寸

单位：mm



2.产品选型

SN-				公司代号	
	3001-			壳体外观	
		NJD-			大气能见度测量仪
			N01		RS48 (ModBus-RTU 协议)

3. 设备安装说明

3.1 设备安装前检查

- 大气能见度检测仪 1 台
- 抱箍 2 个
- 安装螺丝若干

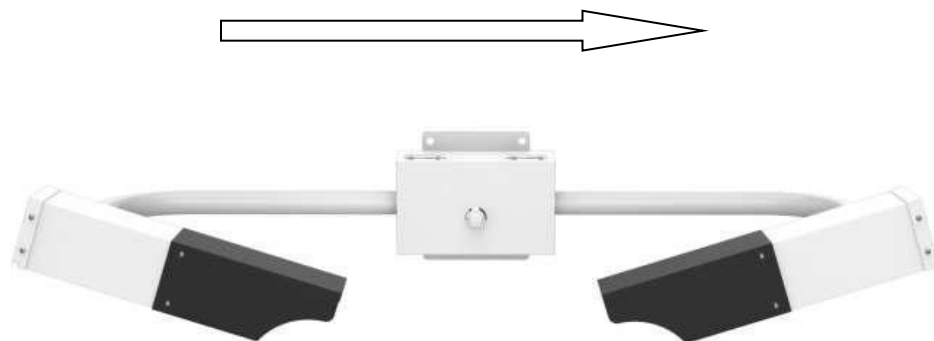
3.2 安装说明及注意事项

(1) 将仪器从包装箱内取出，对照使用说明书的装箱单仔细清点、检查设备附件是否齐全。

(2) 认真阅读产品使用说明书，产品合格证。

(3) 选择合适地点安装设备，设备提供安装抱箍，利用抱箍将设备安装到 75mm 立杆上，注意设备的安装方向。

南



注意：将能见度传感器安装到距离地面大约 2m 的地方。保证能见度下方不要有别的物体，干扰测试。理想安装场地应距大型建筑物或其它会产生热量及妨碍降雨的设施至少 100m，而且也要避免雨天的影响。场地应无干扰光学测量的障碍物、反射面和明显的污染源。

3.3 设备接线

宽电压电源输入10~30V均可。485信号线接线时注意A\B两条线不能接反，可参考下表说明，总线上多台设备间地址不能冲突。

线色	说明
棕色	电源正
黑色	电源负
黄（绿）色	485-A
蓝色	485-B

4. 配置软件安装及使用

4.1 软件选择

如若需要修改设备的地址和波特率，需要使用该配置软件进行设置。打开资料包，选择

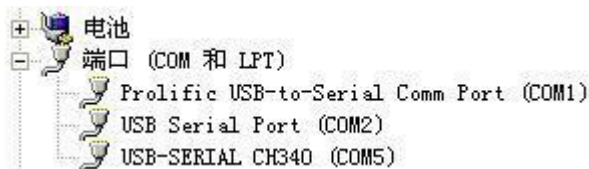


“调试软件” --- “485 参数配置软件”，找到 打开即可。

注意：在使用该配置软件时，必须要接入单台设备！设备的接线

4.2 参数设置

①、选择正确的 COM 口（“我的电脑—属性—设备管理器—端口”里面查看 COM 端口），下图列举出几种不同的 485 转换器的驱动名称。

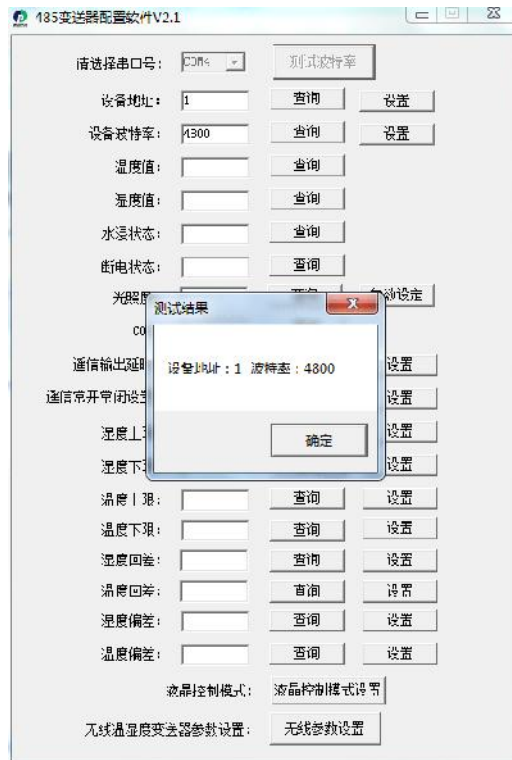


②、单独只接一台设备并上电，点击软件的测试波特率，软件会测试出当前设备的波特率以

及地址，默认波特率为 4800bit/s,默认地址为 0x01。

③、根据需要使用修改地址以及波特率，同时可查询设备的当前功能状态。

④、如果测试不成功，请重新检查设备接线及485驱动安装情况。



5. 通信协议

5.1 通讯基本参数

编 码	8 位二进制
数据位	8 位
奇偶校验位	无
停止位	1 位
错误校验	CRC (冗余循环码)
波特率	2400bit/s、4800bit/s、9600 bit/s 可设，出厂默认为 4800bit/s

5.2 数据帧格式定义

采用ModBus-RTU 通讯规约，格式如下：

初始结构 ≥4 字节的时间

地址码 = 1 字节

功能码 = 1 字节

数据区 = N 字节

错误校验 = 16 位CRC 码

结束结构 ≥4 字节的时间

地址码：为变送器的地址，在通讯网络中是唯一的（出厂默认0x01）。

功能码：主机所发指令功能指示，本变送器只用到功能码0x03（读取寄存器数据）。

数据区：数据区是具体通讯数据，注意16bits数据高字节在前！

CRC码：二字节的校验码。

主机问询帧结构：

地址码	功能码	寄存器起始地址	寄存器长度	校验码低位	校验码高位
1 字节	1 字节	2 字节	2 字节	1 字节	1 字节

从机应答帧结构：

地址码	功能码	有效字节数	数据一区	第二数据区	第 N 数据区	校验码
1 字节	1 字节	1 字节	2 字节	2 字节	2 字节	2 字节

5.3 寄存器地址

寄存器地址 (16 进制)	PLC 或组态地址 (10 进制)	内容	操作
0000 H	40001	能见度 32 位无符号高 16 位	只读
0001 H	40002	能见度 32 位无符号低 16 位	
0002 H	40003	能见度 10 分钟平均值 32 位 无符号高 16 位	只读
0003 H	40003	能见度 10 分钟平均值 32 位 无符号低 16 位	只读
0004 H	40005	能见度 1 分钟平均值 32 位无 符号高 16 位	只读
0005 H	40006	能见度 1 分钟平均值 32 位无 符号低 16 位	只读
0006 H	40007	能见度系数 A	读/写
0007 H	40008	能见度系数 B	读/写
0009 H	40010	版本号	只读
0034 H	40053	发射端镜头清洁度等级 1-5, 5 代表清洁度最高	只读
0035 H	40054	接收端镜头清洁度等级 1-5, 5 代表清洁度最高	只读
07D0 H	42001	设备地址 1~254	读/写
07D1 H	42002	波特率	读/写

		0:2400; 1:4800; 2:9600 默认 4800	
--	--	-----------------------------------	--

5.4 通讯协议示例以及解释

举例：读取设备地址 0x01 的能见度实时值

问询帧（16 进制）：

地址码	功能码	起始地址	数据长度	校验码低位	校验码高位
0x01	0x03	0x00 0x00	0x00 0x02	0xC4	0x0B

应答帧（16 进制）：（例如读到能见度为 5000m）

地址码	功能码	返回有效字节数	能见度高位	能见度低位	校验码低位	校验码高位
0x01	0x03	0x04	0x00 0x00	0x13 0x88	0xF7	0x65

能见度计算：

0000 1388 H（十六进制）=5000 => 能见度 =5000m

举例：修改当前地址

问询帧：（假如当前地址为 01, 需修改地址为 02）

地址码	功能码	起始地址	修改数值	校验码低位	校验码高位
0x01	0x06	0x07 0xD0	0x00 0x02	0x08	0x86

应答帧：

地址码	功能码	起始地址	修改数值	校验码低位	校验码高位
0x01	0x06	0x07 0xD0	0x00 0x02	0x08	0x86

举例：修改当前波特率

问询帧：（假如当前波特率为 4800 修改为 9600）

地址码	功能码	起始地址	修改数值	校验码低位	校验码高位
0x01	0x06	0x07 0xD1	0x00 0x02	0x59	0x46

应答帧：

地址码	功能码	起始地址	修改数值	校验码低位	校验码高位
0x01	0x06	0x07 0xD1	0x00 0x02	0x59	0x46

举例：查询地址

当用户忘记地址时可用以下功能码查询地址。

问询帧：

地址码	功能码	起始地址	数据长度	校验码低位	校验码高位
0xFF	0x03	0x07 0xD0	0x00 0x01	0x91	0x59

应答帧

地址码	功能码	返回有效字节数	地址	校验码低位	校验码高位
0xFF	0x03	0x02	0x00 0x01	0x50	0x50

读取到的地址码即为设备的真实地址：01

6. 常见问题及解决办法

设备无法连接到 PLC 或电脑

可能的原因：

- 1)电脑有多个 COM 口，选择的口不正确。
- 2)设备地址错误，或者存在地址重复的设备（出厂默认全部为 1）。
- 3)波特率，校验方式，数据位，停止位错误。
- 4)主机轮询间隔和等待应答时间太短，需要都设置在 200ms 以上。
- 5)485 总线有断开，或者 A、B 线接反。
- 6)设备数量过多或布线太长，应就近供电，加 485 增强器，同时增加 120Ω 终端电阻。
- 7)USB 转 485 驱动未安装或者损坏。
- 8)设备损坏。