

大气压力温湿度 传感器 (WIFI型)

Ver 2.0





目录

第 1 章 产品简介	3
1.1 产品概述	3
1.2 功能特点	3
1.3 主要技术指标	3
1.4 产品选型	4
1.5 设备信息	4
第 2 章 设备安装及使用	6
2.1 设备安装前检查	6
2.2 设备安装说明	6
第 3 章 设备配置及使用	7
3.1 设备使用	7
3.2 其他参数配置	8
第 4 章 监控平台介绍	10
第 5 章 常见问题及解决办法	10
第 6 章 注意事项	10

第 1 章 产品简介

1.1 产品概述

大气压力传感器选用进口高精度测量单元，设备内置高精度温度补偿，稳定性高，漂移小，可重复性高；选用壁挂式外壳可轻松固定于墙体。可采集数据并通过WIFI方式上传到服务器，以便数据集中监控，本产品充分利用已架设好的WIFI通讯网络，大大减少施工量，提高施工效率和维护成本。本产品适用于小型气象站、海拔高度计、农业大棚、档案馆等需要大气压力监测及温度测量的场所。设备10-30V宽压供电，防护等级高，适用于现场各种恶劣条件。

1.2 功能特点

- 10-30V 宽直流电压供电
- 通过 WIFI 方式上传数据，支持局域网内通信、跨网关广域网通信
- 支持动态域名解析 DNS
- 数据采集频率 2s/次，数据上传频率 1s~ 65535 s/次可设
- 可接免费的云平台
- 大气压力及温度湿度可同时测量
- 宽范围 0-120kPa 气压量程，可应用于各种海拔高度

1.3 主要技术指标

直流供电（默认）	10~30V DC	
精度	湿度	±3%RH(60%RH,25℃)
	温度	±0.5℃（25℃）
	气压	±0.15kPa@25℃ 101kPa
传感器电路工作温度	-40℃~+60℃，0%RH~95%RH（非结露）	
测量介质	空气	
气压量程	0~120kPa	
温湿度量程	-40℃~+80℃，0%RH~100%RH	
长期稳定性	气压	-0.1kPa/年
	温度	≤0.1℃/年
	湿度	≤1%/y
数据上传时间	默认 10s/次，1-65535s 可设	
数据采集时间	2s/次	
WIFI 通信参数	802.11b/g/n	
安全性	安全方式 WEP/WPA-PSK/WPA2-PSK	

	加密类型 WEP/TKIP/AES
参数配置	软件配置
功耗	≤0.5W

设备整体尺寸：

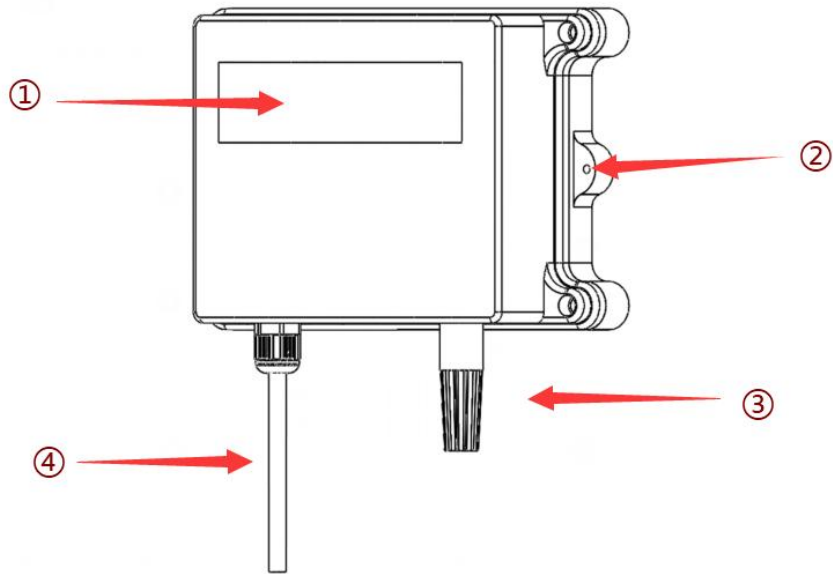


1.4 产品选型

SN-		公司代号
	3002-	王字壳
	300OLED-	OLED 液晶显示 (注：大气压温湿度一体型无此型号)
	QY-	气压传感器
	QYWS-	气压、温湿度三合一传感器
	WIFI	WIFI 方式上传

1.5 设备信息





序号	名称	内容
①	设备贴膜	上面带有产品 logo 以及名称
②	安装孔位	使用配件膨胀螺丝包, 将设备安装至墙面等需要安装的位置
③	精装护套	大气压力探头
⑤	电源线	DC 5.5*2.1 规格; 使用配件电源适配器插入供电

第 2 章 设备安装及使用

2.1 设备安装前检查

主设备 ×1

产品合格证、保修卡 ×1

膨胀螺丝包（含 2 个自攻螺丝及 2 个膨胀塞）×1

12V 电源适配器 ×1

USB 转 485（选配）×1

2.2 设备安装说明

设备主体的安装步骤：



第 3 章 设备配置及使用

3.1 设备使用

接通电源

将电源适配器连接至设备的供电接口，再接通电源

连接至网络

1 下载配置工具，使用 QQ 扫描二维码（仅限安卓手机），点击“客户端本地下载”，下载完成后根据手机提示将 APP 安装。

应用名称：碰一碰蓝牙配置



2 打开已经安装好的 APP。

【注意】

如果设备未开启蓝牙功能，请先到设置中启用蓝牙功能。

3 点击 [连接设备] 进入到扫描设备页面。



4 点击 [开始扫描] 搜索需要配置的设备。(设备名称显示为 WIFIOPEN+地址码)

【注意】假设设备地址为 88888889，此时设备名称为 WIFIOPEN88888889



- 5 点击“召唤参数”，将设备参数读取显示。
- 6 在文本框中输入需要修改的内容，点击“下载参数”，等待下发成功。

【注意】

- 1) WIFI 账号在无线路由器中为无线网络名称（SSID）（要求：不可为中文及特殊符号）
- 2) WIFI 密码在无线路由器中为无线密码（要求：8-32 个 ASCII 码字符）
- 3) 下发参数时，下发参数成功后等待 10s 后再进行其他操作。

- 7 底部选择实时数据，然后点击“读取实时数据”，等待读取成功后，即可看到设备显示的信号强度及信息。

信号强度及信息：

- 1 WIFI 未成功连接
- 2 WIFI 已成功连接，未连接服务器
- 3 WIFI 已成功连接，已连接服务器

查看数据

等待 1~3 分钟后，在平台或数据接收处查看数值即可。

WIFI账号	<input type="text"/>
WIFI密码	160160160

召唤参数
下发参数

实时数据

基础参数

槽位参数

其他参数

网络型设备
断开连接

● 信号强度	已连接WIFI, 未连接服务器
● 节点一	离线
● 节点二	未启用
● 节点三	未启用
● 节点四	未启用
● 节点五	未启用
● 节点六	未启用
● 节点七	未启用
● 节点八	未启用

读取实时数据

实时数据

基础参数

槽位参数

其他参数

3.2 其他参数配置

读取设备字典后，修改需要的参数，点击参数下发即可

- 1 修改目标地址及端口

「目标端口」此字典为数据上传的端口。我司云平台监听端口为 8020。

「目标地址」此字典为数据上传的目标地址，一般为监控平台所在的服务器的 IP 地址或者域名。

目标地址	<input type="text"/>
目标端口	<input type="text"/>

2 使用静态 IP

IP获取方式	<input type="radio"/> 手动 <input checked="" type="radio"/> 自动
静态IP	192.168.0.135
子网掩码	255.255.255.0
网关地址	192.168.0.1

「静态 IP」 填入路由器/交换机已经分配好的 IP

「子网掩码」 填入子网掩码

「网关地址」 填入网络的网关

「IP 获取方式」 点击手动，则为“静态 IP”

3 修改数据上传间隔

上传时间间隔(秒)	600
-----------	-----

「上传时间间隔(秒)」 每帧数据上传的间隔，单位“秒” 范围：1~65535s 默认 10s

4 修改密码

操作密码	12345678
------	----------

「操作密码，最长 8 位」 填入数字密码，1~8 位即可。默认：12345678

【注意】除以上字典外，其他字典请谨慎修改。若需更改应在我司技术人员指导下进行。

第 4 章 监控平台介绍

可接入我公司云平台（平台免费）：

数据上传至本公司的云监控平台，客户无需自建服务器，只需要将设备连接到现场 WIFI 网络，配置一下本地网络参数即可。

第 5 章 常见问题及解决办法

1、问：平台设备在线，查看数据为零？

答：①透传大气压力设备查看数据数据是否为 0。

②检查参数是否被修改导致上传错误数值。

出现以上问题时可联系我司技术支持解决。

2、问：平台设备离线？

答：①检查云平台是否开错节点。

②检查 WIFI 是否连接错误。

③检查设备是否没有工作。

3、问：配置软件使用失败？

答：①手机的蓝牙功能没有打开。

第 6 章 注意事项

1)请勿将该设备应用于涉及人身安全的系统中。

2)请勿将设备安装在强对流空气环境下使用。

3)设备应避免接触有机溶剂（包括硅胶及其它胶粘剂）、涂料、药剂、油类及高浓度气体。

4)设备不能长时间应用于含有腐蚀性气体的环境中，腐蚀性气体会损害传感器；

5)请勿将设备长时间放置于高浓度有机气体中，长期放置会导致传感器零点发生漂移，恢复缓慢。

6)禁止长时间在高浓度碱性气体中存放和使用。