

多功能空气质量变送器 (4G 型)

SN-3001-MG111-4G

Ver 2.0





目录

第 1 章 产品简介	3
1.1 产品概述	3
1.2 功能特点	3
1.3 主要参数	3
1.4 产品选型	6
第 2 章 硬件连接	9
2.1 设备安装前检查	9
2.2 接口说明	9
2.2.1 传感器接线	9
2.3 安装方式	10
2.4 安装方式示例	11
第 3 章 配置软件的使用	12
第 4 章 上传节点说明	13
第 5 章 注意事项	15
第 6 章 免责声明	15

第 1 章 产品简介

1.1 产品概述

SN-3001-MG111-4G 是我公司自主研发的一款空气环境多要素变送器，用于检测空气环境中的温度、湿度、PM2.5、PM10、TSP、大气压力、光照、异味、TVOC、CO₂、甲醛、O₃、CO、CH₄、O₂、SO₂、NO₂、H₂、H₂S、NH₃、噪声、烟雾等多种要素，基本涵盖了反映空气质量的各个指标。

变送器采用原装进口的传感器及控制芯片，具备高精度、高分辨率、稳定性好的特点。采用 4G 网络传输，连接方便，配合我公司提供免费的云平台可直接组成在线空气环境综合监控系统。广泛应用于楼宇暖通、建筑节能、智能家居、学校、医院、机场车站等场所。

1.2 功能特点

- 集多种测量要素于一体，最多可同时集成 11 种测量要素。
- 可测量温度、湿度、PM2.5、PM10、TSP、大气压力、光照、异味、TVOC、CO₂、甲醛、O₃、CO、CH₄、O₂、SO₂、NO₂、H₂、H₂S、NH₃、噪声、烟雾等多种要素。
- 采用 WIFI 无线传输，借助现场网络轻松联网上传数据。
- USB 免驱动配置设备参数，现场只需要 1 条 USB 数据线。
- 采用圆形弧面壳体，配合我们提供的底座可吸顶安装也可壁挂安装。
- 10~30V 宽压供电。

1.3 主要参数

直流供电（默认）	DC 10-30V
最大功耗	1.6W（24V DC 供电）
检测参数	温度、湿度、PM2.5、PM10、TSP、气压、光照、异味、TVOC、CO ₂ 、甲醛、O ₃ 、CO、CH ₄ 、O ₂ 、SO ₂ 、NO ₂ 、H ₂ 、H ₂ S、NH ₃ 、噪声、烟雾
工作环境：	温度-10℃-55℃；湿度 0~95%RH 无冷凝 TSP 要素：温度-10℃-55℃；湿度 0~70%RH
信号输出	4G 无线传输
产品材质	ABS
安装方式	壁挂、吸顶

检测参数	量程	分辨率	精度	预热时间
PM2.5	0~1000 $\mu\text{g}/\text{m}^3$	1 $\mu\text{g}/\text{m}^3$	颗粒物计数效率： 50%@0.3 μm ， 98%@ $\geq 0.5\mu\text{m}$ 。 PM2.5 精度： $\pm 3\%FS$ (@100 $\mu\text{g}/\text{m}^3$ 、25 $^{\circ}\text{C}$ 、 50%RH)	$\leq 2\text{min}$
PM10	0~1000 $\mu\text{g}/\text{m}^3$			
TSP	0~20000 $\mu\text{g}/\text{m}^3$	1 $\mu\text{g}/\text{m}^3$	± 25 或 $\pm 40\mu\text{g}/\text{m}^3$ 取 大值(@1000 $\mu\text{g}/\text{m}^3$ ， 25 $^{\circ}\text{C}$ ，50%RH)	
TSP（高精度）	0~20000 $\mu\text{g}/\text{m}^3$	1 $\mu\text{g}/\text{m}^3$	± 20 或 $\pm 30\mu\text{g}/\text{m}^3$ 取 大值(@1000 $\mu\text{g}/\text{m}^3$ ， 25 $^{\circ}\text{C}$ ，50%RH)	
温度	-40 $^{\circ}\text{C}$ ~+120 $^{\circ}\text{C}$ 默认 -40 $^{\circ}\text{C}$ ~+80 $^{\circ}\text{C}$	0.1 $^{\circ}\text{C}$	$\pm 0.5^{\circ}\text{C}$ (25 $^{\circ}\text{C}$)	
湿度	0%RH-100%RH	0.1%RH	$\pm 3\%RH$ (60%RH,25 $^{\circ}\text{C}$)	
大气压力	0~120kPa	0.1kPa	$\pm 0.15\text{kPa}@25^{\circ}\text{C}$ 101kPa a	
光照度	0~20 万 Lux	1Lux	$\pm 7\%$ (25 $^{\circ}\text{C}$)	
TVOC	0~60000ppb	1ppb	典型精度： 8%FS(@C2H6O， 0.5ppm，25 $^{\circ}\text{C}$ ， 50%RH)	
二氧化碳	0~5000ppm	1ppm	$\pm(50\text{ppm}+ 5\%F\cdot S)$	2min(可用)、 10min(最大精度)
甲醛	0~5ppm	0.01ppm	精度： $\pm 5\%FS$ (@1ppm、25 $^{\circ}\text{C}$ 、 50%RH)	$\geq 5\text{min}$
臭氧	0~10ppm	0.01ppm	精度： $\pm 6\%FS$ (@5ppm、25 $^{\circ}\text{C}$ 、 50%RH)	$\geq 5\text{min}$

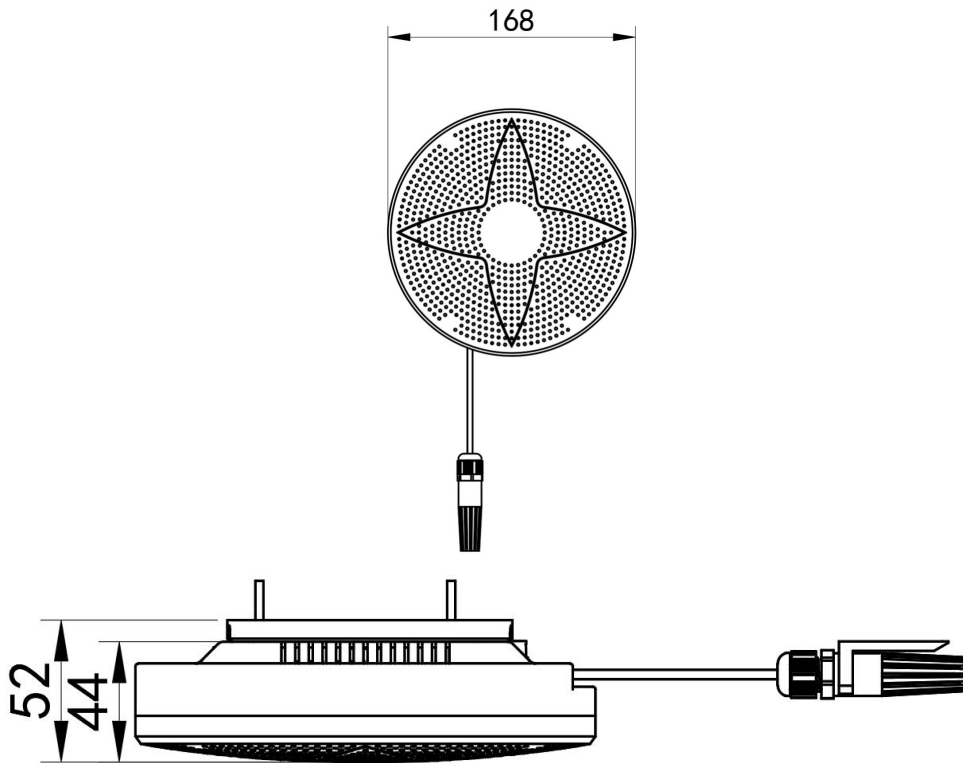


O ₂	0~30%VOL	0.1%VOL	±2%FS	≥5min
H ₂ S	0~100ppm	1ppm	±2ppm 或±10%	≥5min
CH ₄	0~100%LEL	1%LEL	±5%FS	≥5min
CO	0~1000ppm	1ppm	±5ppm 或±10%	≥5min
NO ₂	0~20ppm	0.1ppm	±5%FS	≥5min
SO ₂	0~20ppm	0.1ppm	±5%FS	≥5min
H ₂	0~1000ppm	1ppm	±5%FS	≥5min
NH ₃	0~100ppm	1ppm	±8%	≥5min
噪声	30~130dB	0.1dB	±0.5dB (在参考音准, 94dB@1kHz)	
异味(电化学型)	0~5ppm	0.001ppm	典型精度: ±10%FS (@H ₂ S, 5ppm)	≥5min
异味(高精度)	0~5ppm	0.001ppm	典型精度: ±5%FS (@H ₂ S, 500ppb)	≥5min
异味(半导体型)	0.03~3ppm	0.001ppm	±13%FS (@C ₂ H ₆ O, 5ppm, 20°C, 65%RH)	≥60min
烟雾	0~10000ppm	1ppm	±5%FS (@C ₃ H ₈ , 2000ppm、25°C、 50%RH)	≥24h

以上所有规格参数除去已经特殊说明的，均在环境条件：温度 20°C、相对湿度 50%RH、1 个大气压，待测气体浓度最大不超过传感器量程的环境下测得。

对于 TSP、TVOC、甲醛、臭氧、异味、烟雾要素，以上陈述的性能数据是在使用我公司测试系统及软件的测试条件下获取的。为了持续改进产品，我公司保留更改设计功能和规格的权利，恕不另行通知。

设备尺寸：



1.4 产品选型

SN-				公司代号					
	3001-				检测仪外壳				
		MG				复合式空气质量检测仪			
			11				检测仪可测要素种类数量		
				1-				要素组合形式序号	
					4G				4G 方式上传

要素种类说明：

11 种可选检测要素	编号		说明
PM2.5	A		
PM10			
TSP	T		总悬浮颗粒物
TSP (高精度)	TH		高精度总悬浮颗粒物
温度	B		空气温度、湿度
湿度			
大气压力	C		0~120kPa
光照度	D		0~20 万 Lux
TVOC	E		总挥发性有机物量程 0~60000ppb, 分辨率 1ppb

二氧化碳	F			CO2 量程 0-5000ppm
甲醛	G		5P	CH2O 量程 0~5ppm
臭氧	H		10P	O3 量程 0~10ppm
异味（高精度）	RH		5P	量程 0~5ppm
	I	O2	30VOL	O2 量程 30VOL
	J	H2S	100P	H2S 量程 100 ppm
	K	CH4	100LEL	CH4 量程 100 LEL
	L	CO	1000P	CO 量程 1000 ppm
	M	NO2	20P	NO2 量程 20ppm
	N	SO2	20P	SO2 量程 20ppm
	O	H2	1000P	H2 量程 1000ppm
	P	NH3	100P	NH3 量程 100ppm
	Q	噪声		量程 30~130dB
	S	异味（半导体型）	3P	量程 0.03~3ppm
	R	异味（电化学型）	5P	量程 0~5ppm
	U	烟雾	10000P	量程 0~10000ppm

选型举例：假如选择的测量要素为 PM2.5、PM10、温度、湿度、甲醛、O2、CH4、CO。则对应的选型为 SN-3001-MG111-4G-ABGIKL

注意：异味与 CO2 要素不能同时选择，电化学型。半导体型与高精度不能同时选择，若选择 TSP（高精度）要素则不能选择其他要素。

1.6 产品外观



第 2 章 硬件连接

2.1 设备安装前检查

设备清单：

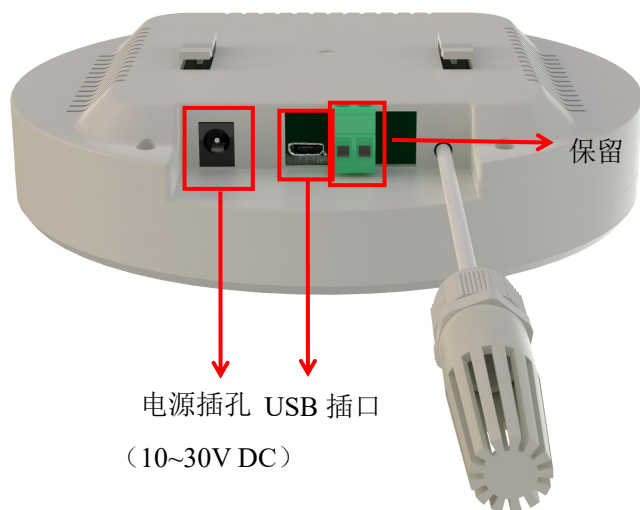
- 多功能空气质量检测仪 1 台
- 安装卡座 1 个（选配）
- 安装螺丝 2 包
- USB 数据线 1 条
- 合格证

2.2 接口说明

电源接口为宽电压电源输入 10-30V 均可。

2.2.1 传感器接线

宽电压电源输入 10~30V 均可。



拔出USB配置线时，
请勿捏住USB插头拔出，
易引起USB接口翘起断裂



USB接口

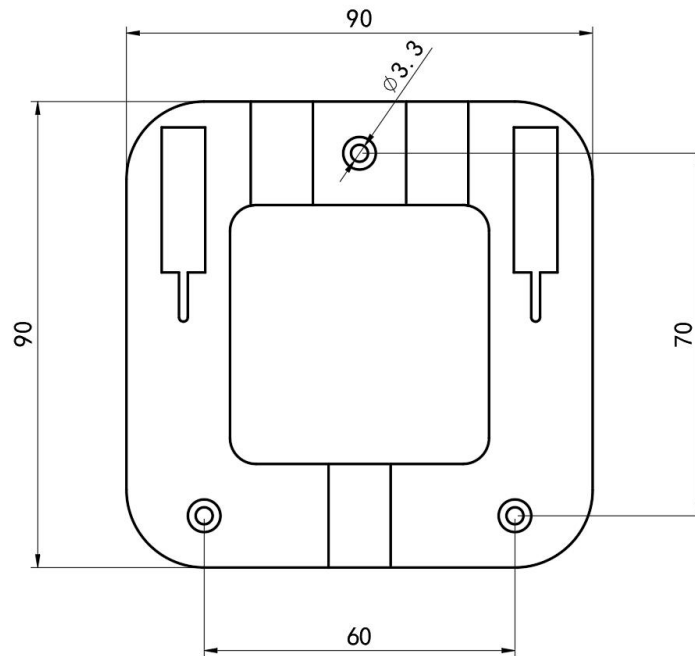
捏住USB线拔出，
可有效避免USB
接口翘起断裂



注意：拔下 USB 线时不要捏住 USB 头部拔下，以免损坏 USB 插口！

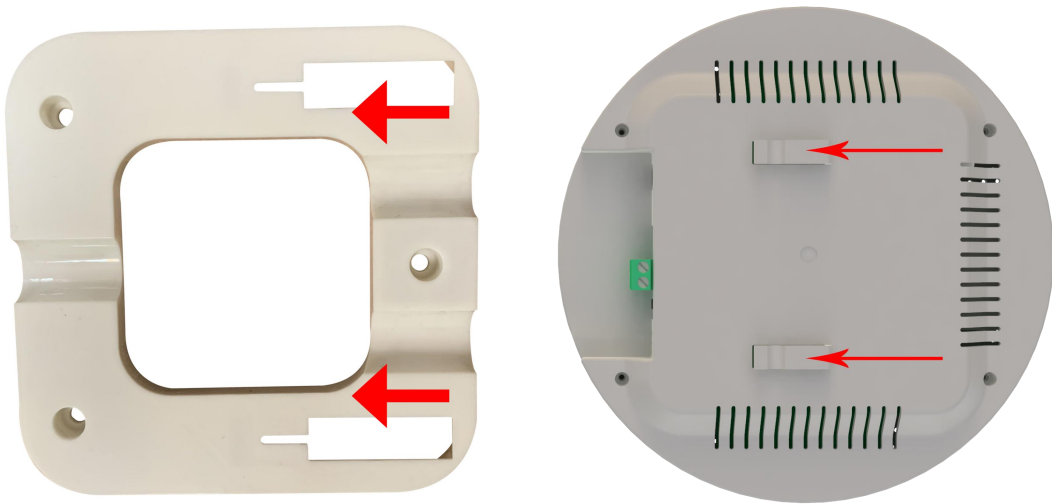
2.3 安装方式

先在墙壁上打孔，将安装底座固定至墙壁或屋顶上，安装孔径及间距如下图所示：



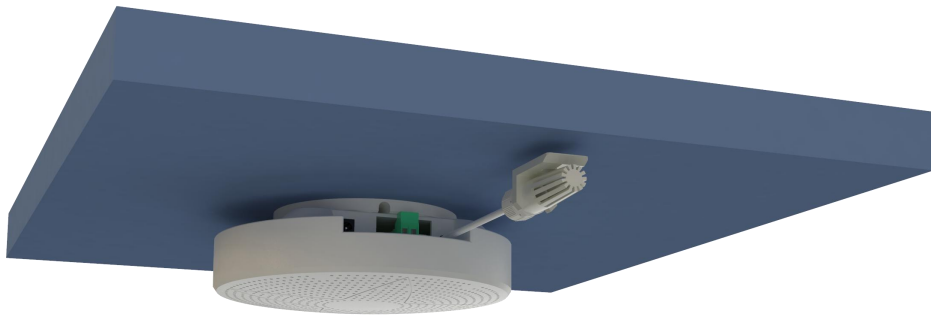
安装底座尺寸（单位：mm）

固定好安装卡座，将设备卡扣卡入安装底座，如下图所示：

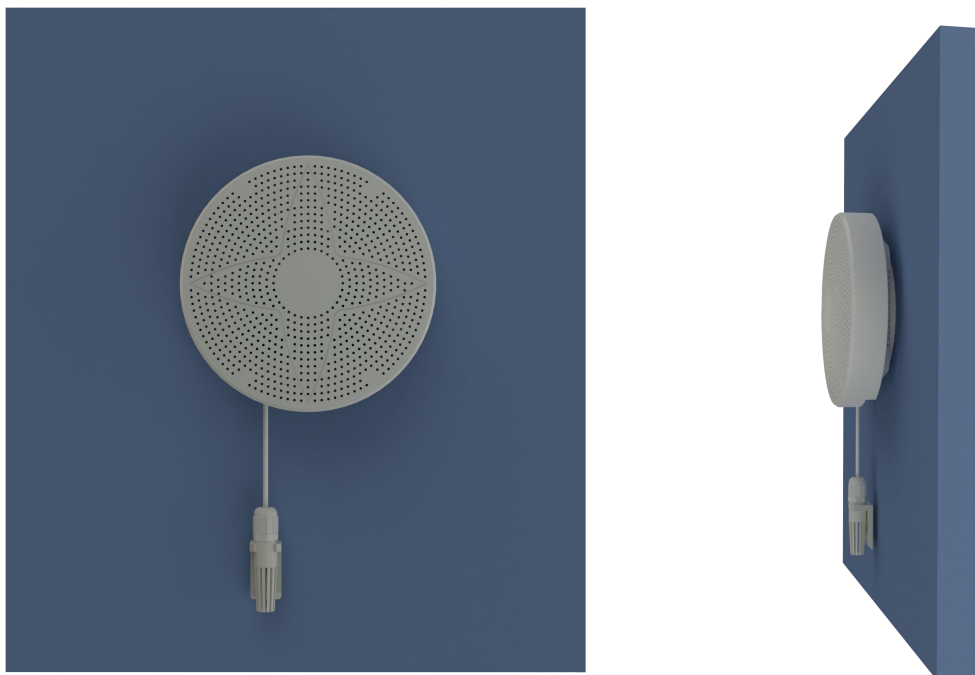


2.4 安装方式示例

2.4.1 吸顶式安装



2.4.2 壁挂式安装



第 3 章 配置软件的使用

现场网络状况复杂，设备也可采用配置软件的方式配置网络，配置软件还具有快速设置：报警使能，偏差，上限下限等。（请确保安装的设备在 4G 信号覆盖区内）。

将设备使用数据线连接至电脑，双击打开 Wifi-4G气体配置软件 软件，点击读取配置后，界面显示如下图：

注意：写入参数时需勾选相应参数后面的“ 写入参数”，若未勾选则无法写入参数，修改完毕参数并勾选相应的√后，点击写入配置，修改过后的参数相应显示设置成功。

点击设备校时，即可校准设备时间。

名称	说明	名称	说明
设备名称	显示设备默认名称，可修改（注意：上传平台的名称需在平台上修改）	设备型号	显示设备型号，不可修改
版本号	显示设备版本号，不可修改	设备 8 位地址	显示设备 8 位地址，不可修改
目标地址	无需修改	目标端口	无需修改
数据上传间隔	可设置 0~9999，出厂设置 0，为默认上传时间 30s		



第 4 章 上传节点说明

产品采用 4G 无线网络上传数据，耗费流量每年低于 200MB，只需要将设备插上手机卡或物联卡然后给设备供电即可（设备内置一张 300MB 物联卡）。

要素名称	节点序号	数据类型	节点信息
PM10	1	模拟量 1 启用模拟量 2 启用	模拟量 1, 系数 1, 单位 $\mu\text{g}/\text{m}^3$, 量程 0~1000 $\mu\text{g}/\text{m}^3$
PM2.5	1	模拟量 1 启用模拟量 2 启用	模拟量 2, 系数 1, 单位 $\mu\text{g}/\text{m}^3$, 量程 0~1000 $\mu\text{g}/\text{m}^3$
温度	2	模拟量 1 启用模拟量 2 启用	模拟量 1, 系数 0.1, 单位 $^{\circ}\text{C}$, 量程 -40~120 $^{\circ}\text{C}$
湿度	2	模拟量 1 启用模拟量 2 启用	模拟量 2, 系数 0.1, 单位 %RH, 量程 0~100%RH
大气压力	3	模拟量 1 启用模拟量 2 禁用	模拟量 1, 系数 0.1, 单位 kPa, 量程 0~120kPa
光照	4	32 位无符号整形	系数 1, 单位 Lux, 量程 0~200000Lux
TVOC	5	模拟量 1 禁用模拟量 2 启用	模拟量 2, 系数 1, 单位 ppb, 量程 0~60000ppb
二氧化碳	6	模拟量 1 启用模拟量 2 禁用	模拟量 1, 系数 1, 单位 ppm, 量程 0~5000ppm
甲醛	7	模拟量 1 启用模拟量 2 禁用	模拟量 1, 系数 0.01, 单位 ppm, 量程 0~5ppm
臭氧	8	模拟量 1 启用模拟量 2 禁用	模拟量 1, 系数 0.01, 单位 ppm, 量程 0~10ppm
氧气	9	模拟量 1 启用模拟量 2 禁用	模拟量 1, 系数 0.1, 单位 %VOL, 量程 0~30%VOL
硫化氢	10	模拟量 1 启用模拟量 2 禁用	模拟量 1, 系数 1, 单位 ppm, 量程 0~100ppm
甲烷	11	模拟量 1 启用模拟量 2 禁用	模拟量 1, 系数 1, 单位 %LEL, 量程 0~100%LEL
一氧化碳	12	模拟量 1 启用模拟量 2 禁用	模拟量 1, 系数 1, 单位 ppm, 量程 0~1000ppm

		用	
二氧化氮	13	模拟量1 启用模拟量2 禁用	模拟量1, 系数0.1, 单位ppm, 量程0~20ppm
二氧化硫	14	模拟量1 启用模拟量2 禁用	模拟量1, 系数0.1, 单位ppm, 量程0~20ppm
氢气	15	模拟量1 启用模拟量2 禁用	模拟量1, 系数1, 单位ppm, 量程0~1000ppm
氨气	16	模拟量1 启用模拟量2 禁用	模拟量1, 系数1, 单位ppm, 量程0~100ppm
噪声	17	模拟量1 启用模拟量2 禁用	模拟量1, 系数0.1, 单位dB, 量程30~130dB
异味(电化学型、高精度型)	18	模拟量1 启用模拟量2 禁用	模拟量1, 系数0.001, 单位ppm, 量程0~5ppm
异味(半导体型)	18	模拟量1 启用模拟量2 禁用	模拟量1, 系数0.001, 单位ppm, 量程0.03~3ppm
TSP	19	模拟量1 启用模拟量2 禁用	模拟量1, 系数1, 单位 $\mu\text{g}/\text{m}^3$, 量程0~20000 $\mu\text{g}/\text{m}^3$
烟雾	20	模拟量1 启用模拟量2 禁用	模拟量1, 系数1, 单位ppm, 量程0~10000ppm

TSP 要素配置节点

要素名称	节点序号	数据类型	节点信息
TSP	1	模拟量1 启用模拟量2 禁用	模拟量1, 系数1, 单位 $\mu\text{g}/\text{m}^3$, 量程0~20000 $\mu\text{g}/\text{m}^3$

第 5 章 注意事项

- 1、请勿将该设备应用于涉及人身安全的系统中。
- 2、请勿将设备安装在强对流空气环境下使用。
- 3、设备应避免接触有机溶剂（包括硅胶及其它胶粘剂）、涂料、药剂、油类及高浓度气体。
- 4、设备不能长时间应用于含有腐蚀性气体的环境中，腐蚀性气体会损害传感器。
- 5、请勿将设备长时间放置于高浓度有机气体中，长期放置会导致传感器零点发生漂移，恢复缓慢。
- 6、禁止长时间在高浓度碱性气体中存放和使用。
- 7、设备仅用于室内测量 ppm 级别气体含量的环境中（CO₂ 除外），不能应用于室外大气测量等 ppb 级测量环境。
- 8、尽管本产品具有很高的可靠性，但我们建议在使用前检查设备对目标气体的反应，确保现场使用。
- 9、使用目标气体测试设备的反应时，建议使用不超过设备量程浓度的对应气体标准物质进行测试，使用非建议方式测试导致的设备测量值异常，我公司不承担责任。
- 10、设备不可用于氧气含量小于 10%VOL 的环境，用于低氧环境导致的设备测量值异常，我公司不承担责任。

第 6 章 免责声明

以上陈述的性能数据是在使用我公司的测试系统及软件系统的测试条件下获取的。为了持续改进产品，我公司保留更改设计功能和规格的权利，恕不另行通知。对于由此造成的任何损失，伤害或损坏，我们不承担任何法律责任。对于因使用本文档，其中包含的信息或此处的任何遗漏或错误而导致的任何间接损失，伤害或损坏，我公司不承担任何责任。本文档不构成销售要约，其中包含的数据仅供参考，不能视为保证。给定数据的任何使用必须由用户评估和确定。概述的所有规格如有更改，恕不另行通知。

警示：

为保证正常使用，用户在使用该设备时请严格遵循本说明书，违规应用的将不在保修范围。尽管我们的产品具有很高的可靠性，但我们建议在使用前检查设备对目标气体的反应，确保现场使用。