

公厕专用多功能空气质量 变送器 (ETH型)

SN-3001-GC111-ETH

Ver 2.0



目录

| | |
|---------------------|----|
| 第 1 章 产品简介 | 3 |
| 1.1 产品概述 | 3 |
| 1.2 功能特点 | 3 |
| 1.3 主要参数 | 3 |
| 1.4 产品选型 | 5 |
| 第 2 章 硬件连接 | 8 |
| 2.1 设备安装前检查 | 8 |
| 2.2 接口说明 | 8 |
| 2.2.1 传感器接线 | 8 |
| 2.3 安装方式 | 8 |
| 2.4 安装方式示例 | 9 |
| 第 3 章 配置软件的使用 | 11 |
| 3.1 搜索连接设备 | 11 |
| 3.2 网络参数设置 | 12 |
| 3.3 设备参数设置 | 13 |
| 第 4 章 接入监控平台 | 14 |
| 第 5 章 注意事项 | 14 |
| 第 6 章 免责声明 | 14 |

第 1 章 产品简介

1.1 产品概述

SN-3001-GC111-ETH 是我公司自主研发的一款空气环境多要素变送器，用于检测空气环境中的温度、湿度、PM2.5、PM10、TSP、大气压力、光照、噪声、异味、TVOC、CO₂、甲醛、O₃、CO、CH₄、O₂、SO₂、NO₂、H₂、H₂S、NH₃、烟雾等多种要素，基本涵盖了反映空气质量的各个指标。

变送器采用原装进口的传感器及控制芯片，具备电化学型、高分辨率、稳定性好的特点。采用以太网数据上传，就近插入网线，便可进入网络，可借助企业局域网或着广域网将数据上传至监控平台，方便分布式监控集中式管理，配合我司提供免费的云平台可直接组成在线空气环境综合监控系统。广泛应用于楼宇暖通、建筑节能、智能家居、学校、医院、机场车站等场所。

1.2 功能特点

- 集多种测量要素于一体，最多可同时集成 11 种测量要素。
- 可测量温度、湿度、PM2.5、PM10、TSP、大气压力、光照、噪声、异味、TVOC、CO₂、甲醛、O₃、CO、CH₄、O₂、SO₂、NO₂、H₂、H₂S、NH₃、烟雾等多种要素。
- RJ45 网口上传，可借助现有以太网网络，上传数据实现集中监控。
- 采用圆形弧面壳体，配合我们提供的底座可吸顶安装也可壁挂安装。
- 10~30V 宽压供电。

1.3 主要参数

| | |
|--------------------------------|--|
| 直流供电（默认） | DC 10-30V |
| 最大功耗（11 种要素含 CH ₄ ） | 1.6W（24V DC 供电） |
| 检测参数 | 温度、湿度、PM2.5、PM10、TSP、气压、光照、噪声、异味、TVOC、CO ₂ 、甲醛、O ₃ 、CO、CH ₄ 、O ₂ 、SO ₂ 、NO ₂ 、H ₂ 、H ₂ S、NH ₃ 、烟雾 |
| 工作环境： | 温度-10℃-55℃；湿度 0~95%RH 无冷凝 TSP 要素：温度-10℃-55℃；湿度 0~70%RH |
| 信号输出 | RJ45 网口上传，支持静态 IP 地址、IP 地址自动获取功能、支持跨网关、域名解析 |
| 产品材质 | ABS |
| 安装方式 | 壁挂、吸顶 |

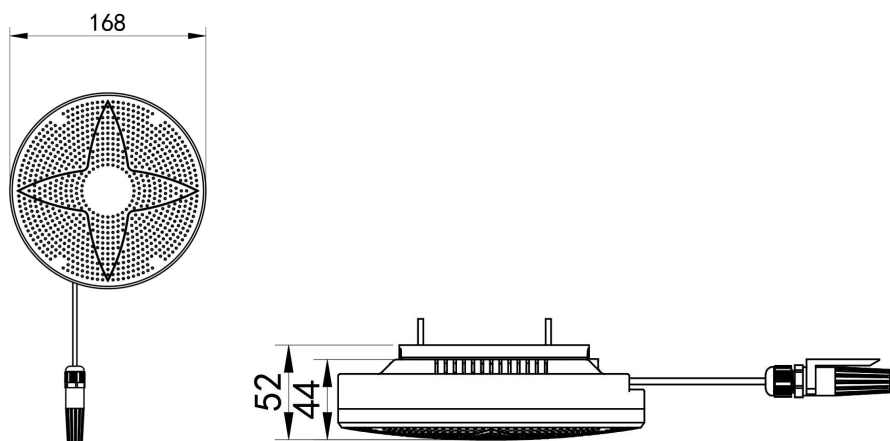
| 检测参数 | 量程 | 分辨率 | 精度 | 预热时间 |
|-------|--|----------------------------|---|------------------------------|
| PM2.5 | 0~1000 $\mu\text{g}/\text{m}^3$ | 1 $\mu\text{g}/\text{m}^3$ | 颗粒物计数效率： 50%@0.3 μm ， 98%@ $\geq 0.5\mu\text{m}$ 。 PM2.5 精度： $\pm 3\%FS$ (@100 $\mu\text{g}/\text{m}^3$ 、25 $^{\circ}\text{C}$ 、 50%RH) | $\leq 2\text{min}$ |
| PM10 | 0~1000 $\mu\text{g}/\text{m}^3$ | | | |
| TSP | 0~20000 $\mu\text{g}/\text{m}^3$ | 1 $\mu\text{g}/\text{m}^3$ | ± 25 或 $\pm 40\mu\text{g}/\text{m}^3$ 取 大值(@1000 $\mu\text{g}/\text{m}^3$ ， 25 $^{\circ}\text{C}$ ，50%RH) | |
| 温度 | -40 $^{\circ}\text{C}$ ~+120 $^{\circ}\text{C}$ ，默认 -40 $^{\circ}\text{C}$ ~+80 $^{\circ}\text{C}$ | 0.1 $^{\circ}\text{C}$ | $\pm 0.5^{\circ}\text{C}$ (25 $^{\circ}\text{C}$) | |
| 湿度 | 0%RH-100%RH | 0.1%RH | $\pm 3\%RH$ (60%RH,25 $^{\circ}\text{C}$) | |
| 大气压力 | 0~120kPa | 0.1kPa | $\pm 0.15\text{kPa}@25^{\circ}\text{C}101\text{kPa}$ | |
| 光照度 | 0~20 万 Lux | 1Lux | $\pm 7\%$ (25 $^{\circ}\text{C}$) | |
| TVOC | 0~60000ppb | 1ppb | 典型精度： 8%FS(@C2H6O， 0.5ppm，25 $^{\circ}\text{C}$ ， 50%RH) | |
| 二氧化碳 | 0~5000ppm | 1ppm | $\pm(50\text{ppm}+ 5\%F \cdot S)$ | 2min(可用)、 10min(最大精 度) |
| 甲醛 | 0~5ppm | 0.01ppm | 精度： $\pm 5\%FS$ (@1ppm、25 $^{\circ}\text{C}$ 、 50%RH) | $\geq 5\text{min}$ |
| 臭氧 | 0~10ppm | 0.01ppm | 精度： $\pm 6\%FS$ (@5ppm、25 $^{\circ}\text{C}$ 、 50%RH) | $\geq 5\text{min}$ |
| O2 | 0~30%VOL | 0.1%VOL | $\pm 2\%FS$ | $\geq 5\text{min}$ |
| H2S | 0~20ppm | 1ppm | $\pm 2\text{ppm}$ 或 $\pm 10\%$ | $\geq 5\text{min}$ |

| | | | | |
|---------------|------------|----------|--|--------|
| CH4 | 0~100%LEL | 1%LEL | ±5%FS | ≥5min |
| CO | 0~1000ppm | 1ppm | ±5ppm 或±10% | ≥5min |
| NO2 | 0~20ppm | 0.1ppm | ±5%FS | ≥5min |
| SO2 | 0~20ppm | 0.1ppm | ±5%FS | ≥5min |
| H2 | 0~1000ppm | 1ppm | ±5%FS | ≥5min |
| NH3 | 0~20ppm | 1ppm | ±8% | ≥5min |
| 噪声 | 30~130dB | 0.1dB | ±0.5dB (在参考音准, 94dB@1kHz) | |
| 异味 (电化 学型) | 0~5ppm | 0.001ppm | 典型精度: ±10%FS (@H2S, 5ppm) | ≥5min |
| 异味 (高精度) | 0~5ppm | 0.001ppm | 典型精度: ±5%FS (@H2S, 500ppb) | ≥5min |
| 异味 (半导体 型) | 0.03~3ppm | 0.001ppm | ±13%FS (@C2H6O, 5ppm,20°C, 65%RH) | ≥60min |
| 烟雾 | 0~10000ppm | 1ppm | ±5%FS (@C3H8, 2000ppm、25°C、 50%RH) | ≥24h |

以上所有规格参数除去已经特殊说明的,均在环境条件:温度 20°C、相对湿度 50%RH、1 个大气压,待测气体浓度最大不超过传感器量程的环境下测得。

对于 TSP、TVOC、甲醛、臭氧、异味要素,以上陈述的性能数据是在使用我司测试系统及软件的测试条件下获取的。为了持续改进产品,我司保留更改设计功能和规格的权利,恕不另行通知。

设备尺寸:



1.4 产品选型

| | | |
|-----|-------|-------|
| SN- | | 公司代号 |
| | 3001- | 检测仪外壳 |

| | | | | | | | |
|--|--|----|----|----|----------------|-------------|----------|
| | | GC | | | 公厕专用复合式空气质量检测仪 | | |
| | | | 11 | | | 检测仪可测要素种类数量 | |
| | | | | 1- | | | 要素组合形式序号 |
| | | | | | ETH | ETH 信号输出 | |

要素种类说明:

| 11 种可选检测要素 | 编号 | | | 说明 |
|------------------------------------|----|------------|----------------------------|--|
| PM2.5 | A | | | |
| PM10 | | | | |
| TSP | T | | | 总悬浮颗粒物 |
| 温度 | B | | | 空气温度、湿度 |
| 湿度 | | | | |
| 大气压力 | C | | | 0~120kPa |
| 光照度 | D | | | 0~20 万 Lux |
| TVOC | E | | | 总挥发性有机物量程 0-60000ppb |
| 二氧化碳 | F | | | CO2 量程 0-5000ppm |
| 甲醛 | G | 5P | | CH2O 量程 0~5ppm |
| 臭氧 | H | 10P | | O3 量程 0~10ppm |
| 异味 | RH | 5P | | 量程 0-5ppm (高精度型) (和二氧化碳要素不能同时选择) (已批量) |
| 除上述检测元素外, 可从右侧气体选型 中任选 2 种气体 | I | O2 | 30%VOL | O2 量程 30%VOL |
| | J | H2S | 20P | H2S 量程 20 ppm (公厕专用) |
| | K | CH4 | 100LEL | CH4 量程 100 LEL |
| | L | CO | 1000P | CO 量程 1000 ppm |
| | M | NO2 | 20P | NO2 量程 20ppm |
| | N | SO2 | 20P | SO2 量程 20ppm |
| | O | H2 | 1000P | H2 量程 1000ppm |
| | P | 氨气 | 20P | 量程 0-20ppm |
| | Q | 噪声 | | 噪声量程 30~120dB |
| | S | 异味 | 3P | 量程 0.03-3ppm (半导体型) (和二氧化碳要素不能同时选择) (未批量) |
| R | 异味 | 5P | 量程 0-5ppm (电化学型) (和 | |

| | | | | |
|--|---|----|--------|---------------------|
| | | | | 二氧化碳要素不能同时选择) |
| | U | 烟雾 | 10000P | 量程 0-10000ppm (未批量) |

选型举例：假如选择的测量要素为氨气、PM2.5、PM10、温度、湿度、甲醛、O2、CH4、CO。则对应的选型为 SN-3001--GC111-* -1-ABGIKLP

注意：CO2 和异味不能同时选择，异味半导体型和电化学型和高精度三款不能同时选择。

1.6 产品外观



第 2 章 硬件连接

2.1 设备安装前检查

设备清单：

- 多功能空气质量检测仪 1 台
- 安装卡座 1 个（选配）
- 安装螺丝 2 包
- 一米网线 1 条
- 防水接头
- 产品合格证、保修卡

2.2 接口说明

电源接口为宽电压电源输入 10-30V 均可。

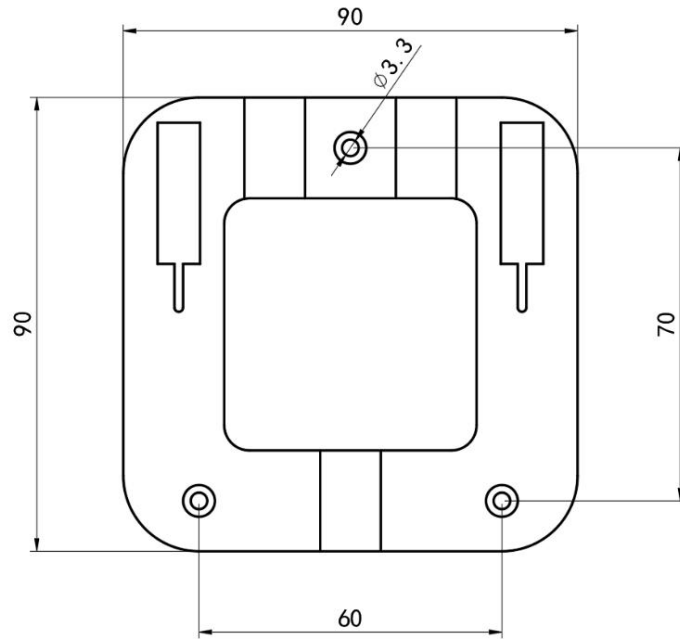
2.2.1 传感器接线

宽电压电源输入 10~30V 均可。

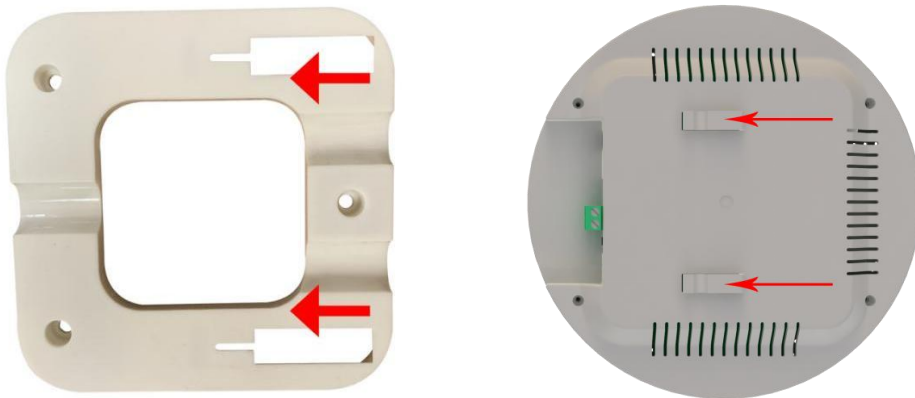


2.3 安装方式

先在墙壁上打孔，将安装底座固定至墙壁或屋顶上，安装孔径及间距如下图所示：

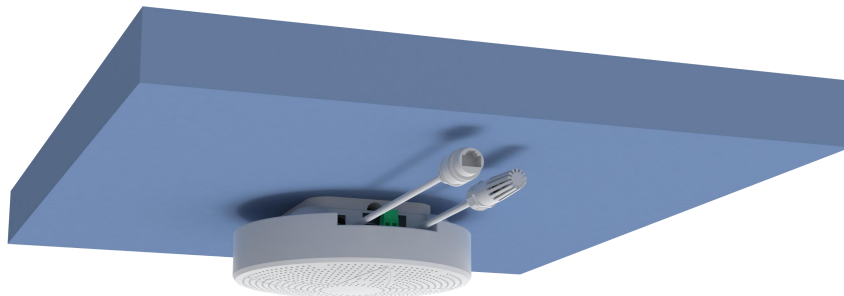


安装底座尺寸（单位：mm）
固定好安装卡座，将设备卡扣卡入安装底座，如下图所示



2.4 安装方式示例

2.4.1 吸顶式安装



2.4.2 壁挂式安装



注意：随货带有防水接头，使用时与网线组合安装即可。
防水接头安装方法



1 将网线按照图中顺序依次穿过



2 将橡皮圈套入插头



3 待下端拧紧后，将网线插头插入有橡胶圈的一端

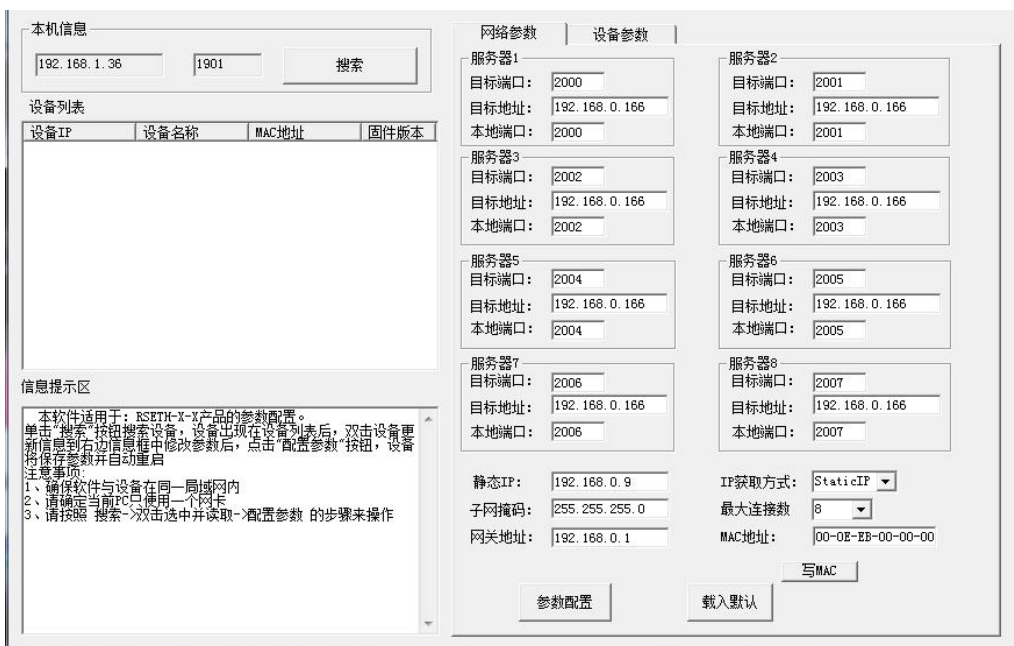


4 将上下两部分拧紧后方可使用

第 3 章 配置软件的使用



首先把设备上电，用网线连接到配置电脑，双击打开配置软件，软件界面如下：



3.1 搜索连接设备

单击搜索按钮，便可将局域网内的所有 SN-3001-GC111-ETH 产品搜索到并且在列表中显示，在设备列表中双击搜索到的设备，将设备的网络参数更新到右侧网络选项卡中，如果搜索到多台设备，可通过双击列表中不同的设备来选中。同时信息提示区里会提示操作是否正常或提示正在进行某项操作。



3.2 网络参数设置

| 网络参数 | 设备参数 |
|--|---|
| 服务器1 目标端口: <input type="text" value="2404"/> 目标地址: <input type="text" value="192.168.2.88"/> 本地端口: <input type="text" value="0"/> | 服务器2 目标端口: <input type="text" value="0"/> 目标地址: <input type="text"/> 本地端口: <input type="text" value="0"/> |
| 服务器3 目标端口: <input type="text" value="0"/> 目标地址: <input type="text"/> 本地端口: <input type="text" value="0"/> | 服务器4 目标端口: <input type="text" value="0"/> 目标地址: <input type="text"/> 本地端口: <input type="text" value="0"/> |
| 服务器5 目标端口: <input type="text" value="0"/> 目标地址: <input type="text"/> 本地端口: <input type="text" value="0"/> | 服务器6 目标端口: <input type="text" value="0"/> 目标地址: <input type="text"/> 本地端口: <input type="text" value="0"/> |
| 服务器7 目标端口: <input type="text" value="0"/> 目标地址: <input type="text"/> 本地端口: <input type="text" value="0"/> | 服务器8 目标端口: <input type="text" value="0"/> 目标地址: <input type="text"/> 本地端口: <input type="text" value="0"/> |
| 静态IP: <input type="text" value="192.168.0.7"/> 子网掩码: <input type="text" value="255.255.255.0"/> 网关地址: <input type="text" value="192.168.0.1"/> | IP获取方式: <input type="text" value="StaticIP"/> 最大连接数: <input type="text" value="8"/> MAC地址: <input type="text" value="00-0E-EA-D9-9F-ED"/> |
| <input type="button" value="参数配置"/> <input type="button" value="载入默认"/> <input type="button" value="写MAC"/> | |

当设备通过网口将数据上传至监控平台时，建议客户只设置服务器 1 的目标地址和目标端口，同时上传多个服务器不稳定，服务器 2-8 如上图一样清空即可，设备 IP 可设置为静态 IP 或动态获取 IP。

目标参数设置：

目标端口：监控平台的网络监听端口应与监控平台实际的网络监听端口一致，本公司云平台监听端口为 8020，若主机将数据上送至我公司云平台，应将目标端口设置为 8020。

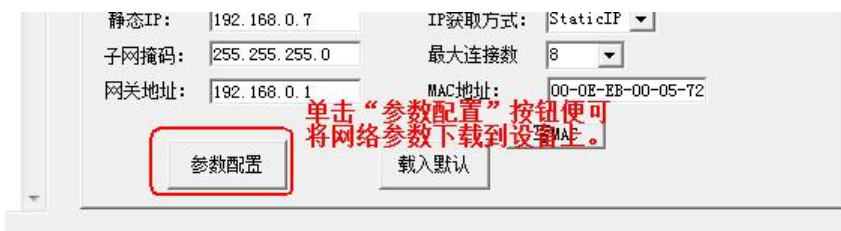
目标地址：设备上传数据至我公司云平台，则目标地址应填写 `hj.lwbsq.com`；

本地端口：若本地设有防火墙拦截，可设置为 0。

本地参数设置：

IP 获取方式：若选择“StaticIP”静态 IP 方式，则设备的静态 IP 地址、子网掩码、网关地址，都需要手动配置；若选择动态分配 IP 功能，只需要设置“DHCP/autoIP”模式即可，此时设备会从上一级网络设备自动获取 IP 地址。

静态 IP、子网掩码、网关地址：IP 获取方式设置为“StaticIP”时，需要手动设置。



3.3 设备参数设置



点击“读取设备参数”按钮将设备参数读取到界面，修改设备参数后，点击“配置设备参数”按钮将参数下载到设备中。

服务器数量：此处默认为 8，用户无需修改。

终端地址：设备的唯一标识，必须为 8 位地址，监控平台根据本地址区分设备。

登录帧间隔：设备上传登录帧的间隔时间，默认 3s。

心跳包间隔：设备上传心跳的数据帧间隔，一般采用默认值 60，用户不可随意更改。

主动上送帧间隔：主动上送帧间隔时间，默认为 5s，值越大，数据刷新越慢，一般采用默认值即可。

工作模式：此处无效。

485 口波特率：此处无效。

ModBus 参数：此处无效。

第 4 章 接入监控平台

SN-3001-GC111-ETH 产品可接入我公司云监控平台（iot.lwbsq.com）。本系列产品上送数据至本公司的云监控平台，客户无需自建服务器，只需要配置一下本地网络参数即可。

第 5 章 注意事项

- 1)请勿将该设备应用于涉及人身安全的系统中。
- 2)请勿将设备安装在强对流空气环境下使用。
- 3)设备应避免接触有机溶剂（包括硅胶及其它胶粘剂）、涂料、药剂、油类及高浓度（超过设备量程 80%）气体。
- 4)设备不能长时间应用于含有腐蚀性气体（如各种硫化物等）的环境中，腐蚀性气体会损害传感器；
- 5)请勿将设备长时间放置于高浓度有机气体（如甲烷、乙烯、苯等）中，长期放置会导致传感器零点发生漂移，恢复缓慢。
- 6)禁止长时间在高浓度碱性气体（如氨气）中存放和使用。
- 7)设备仅用于室内测量 ppm 级别气体含量的环境中（CO₂ 除外），不能应用于室外大气测量等 ppb 级测量环境。
- 8)尽管本产品具有很高的可靠性，但我们建议在使用前检查设备对目标气体的反应，确保现场使用。
- 9)设备不可用于氧气含量小于 10%VOL 的环境，用于低氧环境导致的设备测量值异常，我公司不承担责任。

第 6 章 免责声明

以上陈述的性能数据是在使用我司的测试系统及软件系统的测试条件下获取的。为了持续改进产品，我司保留更改设计功能和规格的权利，恕不另行通知。对于由此造成的任何损失，伤害或损坏，我们不承担任何法律责任。对于因使用本档，其中包含的信息或此处的任何遗漏或错误而导致的任何间接损失，伤害或损坏，我司不承担任何责任。本档不构成销售要约，其中包含的数据仅供参考，不能视为保证。给定数据的任何使用必须由用户评估和确定。概述的所有规格如有更改，恕不另行通知。

警示：

为保证正常使用，用户在使用该设备时请严格遵循本说明书，违规应用的将不在保修范围。尽管我们的产品具有很高的可靠性，但我们建议在使用前检查设备对目标气体的反应，确保现场使用。



附录 平台节点配置

| 要素名称 | 节点序号 | 数据类型 | 节点信息 |
|-------|------|--------------|---|
| PM10 | 1 | 模拟量1启用模拟量2启用 | 模拟量1,系数1,单位 $\mu\text{g}/\text{m}^3$,量程0~1000 $\mu\text{g}/\text{m}^3$ |
| PM2.5 | 1 | 模拟量1启用模拟量2启用 | 模拟量2,系数1,单位 $\mu\text{g}/\text{m}^3$,量程0~1000 $\mu\text{g}/\text{m}^3$ |
| 温度 | 2 | 模拟量1启用模拟量2启用 | 模拟量1,系数0.1,单位 $^{\circ}\text{C}$,量程-40~120 $^{\circ}\text{C}$ |
| 湿度 | 2 | 模拟量1启用模拟量2启用 | 模拟量2,系数0.1,单位%RH,量程0~100%RH |
| 大气压力 | 3 | 模拟量1启用模拟量2禁用 | 模拟量1,系数0.1,单位kPa,量程0~120kPa |
| 光照 | 4 | 32位无符号整形 | 系数1,单位Lux,量程0~200000Lux |
| TVOC | 5 | 模拟量1禁用模拟量2启用 | 模拟量2,系数1,单位ppb,量程0~60000ppb |
| 二氧化碳 | 6 | 模拟量1启用模拟量2禁用 | 模拟量1,系数1,单位ppm,量程0~5000ppm |
| 甲醛 | 7 | 模拟量1启用模拟量2禁用 | 模拟量1,系数0.01,单位ppm,量程0~5ppm |
| 臭氧 | 8 | 模拟量1启用模拟量2禁用 | 模拟量1,系数0.01,单位ppm,量程0~10ppm |
| 氧气 | 9 | 模拟量1启用模拟量2禁用 | 模拟量1,系数0.1,单位%VOL,量程0~25%VOL |
| 硫化氢 | 10 | 模拟量1启用模拟量2禁用 | 模拟量1,系数1,单位ppm,量程0~100ppm |
| 甲烷 | 11 | 模拟量1启用模拟量2禁用 | 模拟量1,系数1,单位%LEL,量程0~100%LEL |
| 一氧化碳 | 12 | 模拟量1启用模拟量2禁用 | 模拟量1,系数1,单位ppm,量程0~1000ppm |
| 二氧化氮 | 13 | 模拟量1启用模拟量2禁用 | 模拟量1,系数0.1,单位ppm,量程0~20ppm |

| | | | |
|---------------|----|--------------|---|
| 二氧化硫 | 14 | 模拟量1启用模拟量2禁用 | 模拟量1, 系数0.1, 单位ppm, 量程0~20ppm |
| 氢气 | 15 | 模拟量1启用模拟量2禁用 | 模拟量1, 系数1, 单位ppm, 量程0~1000ppm |
| 氨气 | 16 | 模拟量1启用模拟量2禁用 | 模拟量1, 系数1, 单位ppm, 量程0~100ppm |
| 噪声 | 17 | 模拟量1启用模拟量2禁用 | 模拟量1, 系数0.1, 单位dB, 量程30~130dB |
| 异味(电化学型、高精度型) | 18 | 模拟量1启用模拟量2禁用 | 模拟量1, 系数0.001, 单位ppm, 量程0~5ppm |
| 异味(半导体型) | 18 | 模拟量1启用模拟量2禁用 | 模拟量1, 系数0.001, 单位ppm, 量程0.03~3ppm |
| TSP | 19 | 模拟量1启用模拟量2禁用 | 模拟量1, 系数1, 单位 $\mu\text{g}/\text{m}^3$, 量程0~20000 $\mu\text{g}/\text{m}^3$ |
| 烟雾 | 20 | 模拟量1启用模拟量2禁用 | 模拟量1, 系数1, 单位ppm, 量程0~10000ppm |