

噪声传感器 (4G型)

Ver 2.0





目录

第 1 章 产品简介	3
1.1 产品概述	3
1.2 功能特点	3
1.3 主要技术指标	3
1.4 产品选型	3
1.5 设备信息	4
第 2 章 设备安装及使用	6
2.1 设备安装说明	6
2.2 设备使用	6
第 3 章 常见问题及解决办法	10



第 1 章 产品简介

1.1 产品概述

该产品噪声传感器是一款高精度的声音计量仪器，量程高达30dB~130dB，满足日常测量需求，广泛应用于家庭、办公、车间、汽车测量、工业测量等各种领域。

该变送器采用 4G 通信，可采集数据并通过 4G 方式上传到服务器。本产品充分利用遍布各地的 4G 通讯网络实现数据采集和传输，达到数据集中监控的目的。可大大减少施工量，提高施工效率和维护成本。设备7-30V宽压供电，外壳防护等级高，能适应现场各种恶劣条件。

1.2 功能特点

- 采用高灵敏度的电容式麦克风，信号稳定，精度高。
- 测量范围宽，线性度好，自带温度补偿，受温度影响小。
- 通过 4G 方式上传数据，可将数据实时上传至我司提供的免费云平台，可通过网页端，本地端、微信公众号、手机 APP 进行查看数据。
- 可接免费的环境监控云平台
- 产品采用壁挂式防水壳，安装方便，防护等级高。

1.3 主要技术指标

供电	7~30V DC
工作环境	-20℃~+60℃，0%RH~95%RH（非结露）
分辨率	0.1dB
测量范围	30dB~130dB
频率范围	20Hz~12.5kHz
响应时间	≤3s
稳定性	使用周期内小于 2%
噪声精度	±0.5dB（在参考音准，94dB@1kHz）
数据上传时间	默认 30s/次，5s~65535s 可设
数据采集时间	2s/次

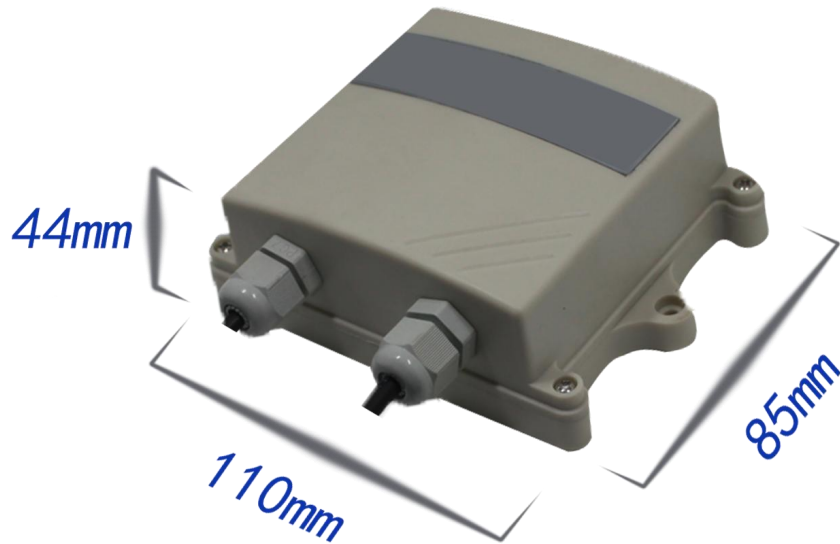
1.4 产品选型

SN-			公司代号
	3002-		王字壳
		ZS-	噪声变送器

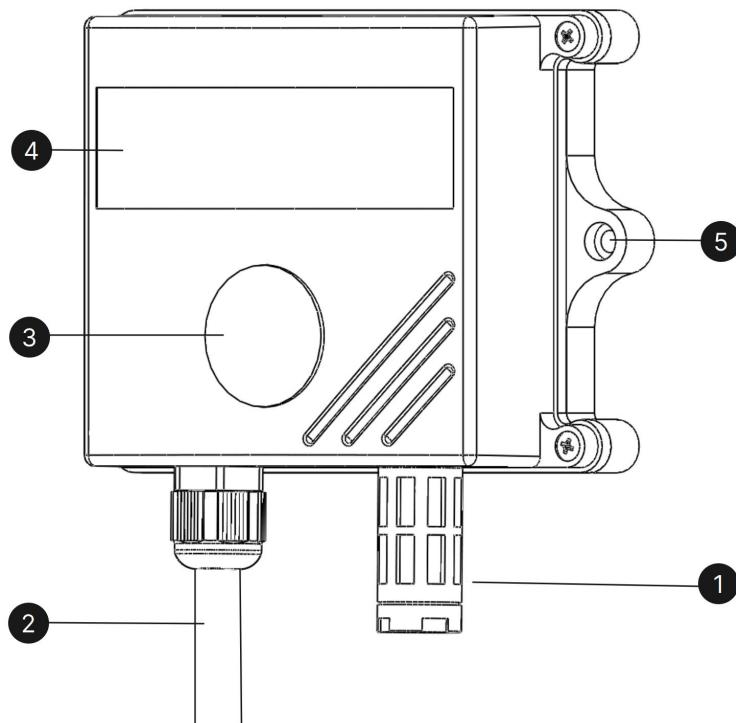
		4G	4G 方式上传
--	--	----	---------

1.5 设备信息

整体尺寸：110×85×44mm



产品外观及示意



序号	名称	内容
①	传感器	选择带温湿度选型，为温湿度传感器位置。 选择外置/外延 CO ₂ 选型，为 CO ₂ 传感器位置
②	电源线	DC 5.5*2.1 规格；使用配件电源适配器插入供电
③	防水透气膜	防止水浸入设备导致损坏，同时保持透气性
④	设备贴膜	上面带有产品 logo 以及名称
⑤	安装孔位	使用配件膨胀螺丝包，将设备安装至墙面等需要安装的位置

包装内容

主设备 ×1

产品合格证、保修卡 ×1

膨胀螺丝包（含 2 个自攻螺丝及 2 个膨胀塞）×1

12V 电源适配器 ×1

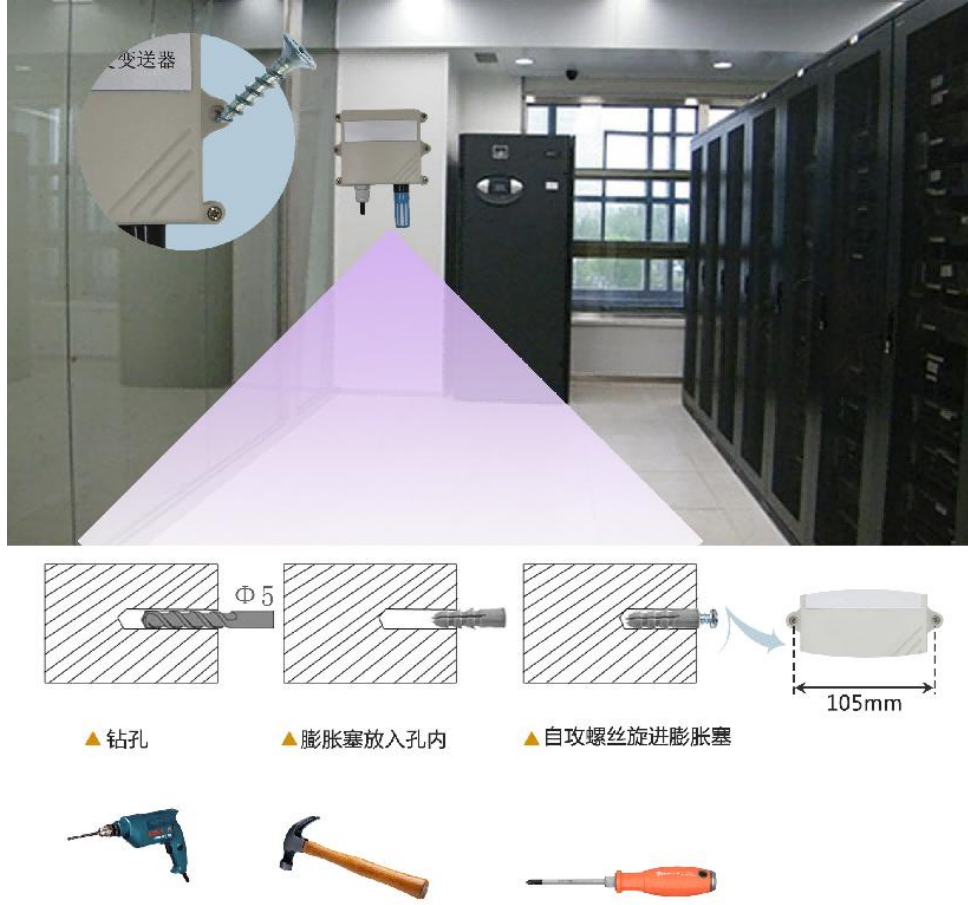
USB 转 485（选配） ×1

外延温湿度探头支架 ×1

第 2 章 设备安装及使用

2.1 设备安装说明

设备主体的安装



2.2 设备使用

接通电源

将电源适配器连接至设备的供电接口，再接通电源

查看数据

等待 1~3 分钟后，在平台或数据接收处查看数值即可。

配置参数

1 下载配置工具，使用 QQ 扫描二维码（仅限安卓手机），点击“客户端本地下载”，下载完成后根据手机提示将 APP 安装。

应用名称：碰一碰蓝牙配置



2 打开已经安装好的 APP，选择蓝牙配置选项，点击按钮“连接蓝牙设备”。（图 1、2）

【注意】

如果设备未开启蓝牙功能，请先到设置中启用蓝牙功能。

3 点击如图 3 所示按钮“开始扫描”，软件扫描蓝牙设备并将扫描到的蓝牙设备在按钮下方列出。（图 4）

4 点击需要配置的蓝牙设备（设备默认为 WIFIOPEN+地址码）进入连接设备过程（图 5）。

5 如图 6 所示，连接设备成功后需要在文本框内输入设备连接密码（默认 12345678），输入后点击“确认”按钮进入参数配置，如果选择设备错误，可以点击“返回重选蓝牙设备”，返回到图 4 所示页面重新选择需要连接的设备。

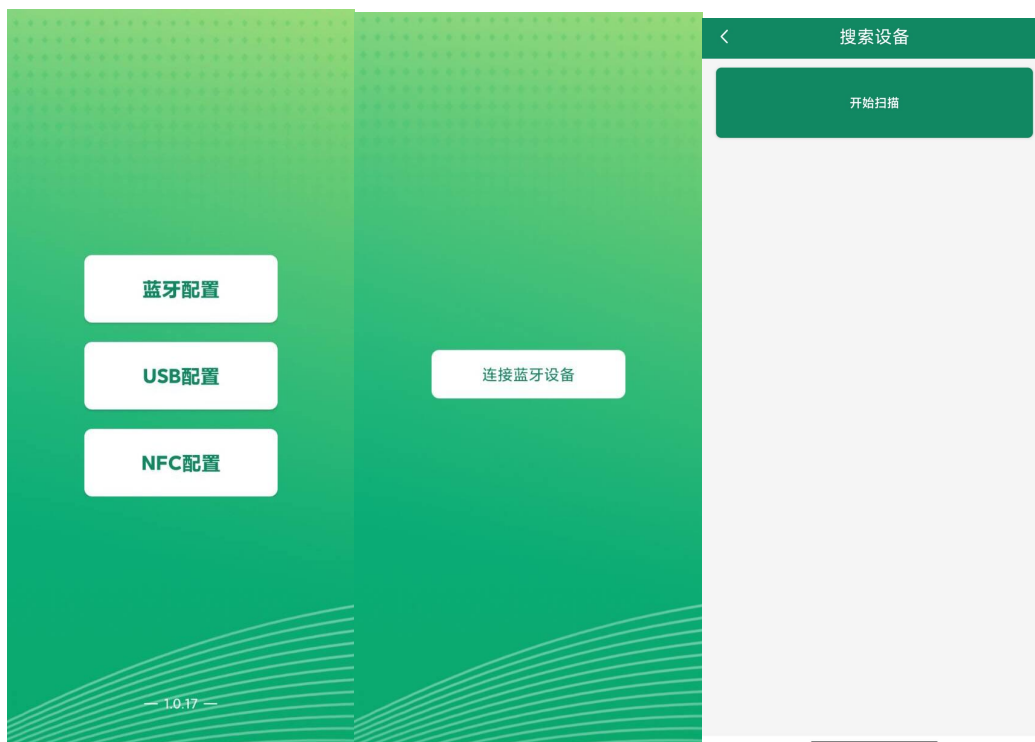


图 1

图 2

图 3



图 4

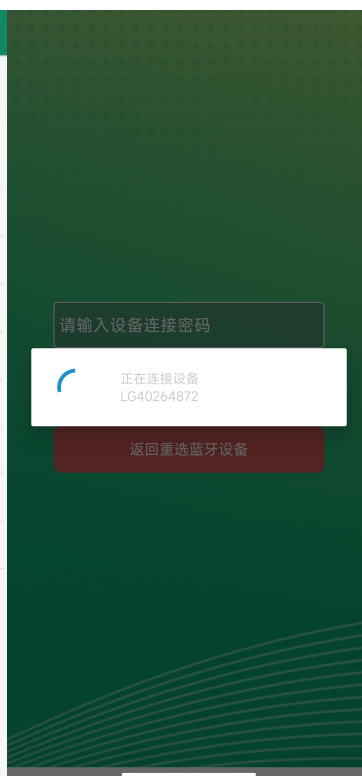


图 5



图 6

6 底部点击“基础参数”，滑动字典列表，勾选想要读取的字典，然后点击“读取参数”，等待读取成功。

7 在文本框中输入需要修改的内容，然后勾选上需要下载的项目，点击“下载参数”，等待下发成功。

8 底部点击实时数据，然后点击“读取实时数据”，等待读取成功后。即可看到设备显示的信号强度。

信号强度：

显示数值由 10 到 33，代表意义为由最弱到最强

其他参数配置

读取设备字典后，修改需要的参数，点击参数下发即可

1 修改目标地址、端口

<input type="checkbox"/>	GPRS数据帧间隔 (秒)	5
<input type="checkbox"/>	GPRS目标地址URL	
<input type="checkbox"/>	GPRS目标端口	8020

【GPRS 目标端口】此字典为数据上传的端口。我司软件平台默认端口为 8020。

【GPRS 目标地址 URL】此字典为数据上传的目标地址，一般为服务器的 IP 地址或者域名。

【GPRS 数据帧间隔（秒）】每帧数据上传的间隔，单位“秒” 范围：5~65535s 默认 30s。

2 上传延时

<input type="checkbox"/>	首次网络数据上传延时时间 (秒)	0
--------------------------	---------------------	---

【首次网络数据上传延时时间】单位（s），设备供电后第一帧数据多长时间后上传。

3 修改密码

<input type="checkbox"/>	操作密码	12345678
--------------------------	------	----------

「操作密码，最长 8 位」 填入数字密码，1~8 位即可。默认：12345678

【注意】除以上字典外，其他字典请谨慎修改。若需更改应在我司技术人员指导下进行

第 3 章 常见问题及解决办法

1、问：平台设备在线，查看数据为零？

- 答：①检查参数是否被修改导致上传错误数值。
②使用配置软件读取，实时数据一栏是否显示离线。
出现以上问题时可联系我司技术支持解决。
③探头损坏。

问：平台设备离线？

- 答：①检查云平台是否开错节点。
②检查 4G 是否流量耗尽。
③检查设备是否没有工作。

问：配置软件使用失败？

- 答：①手机的蓝牙功能没有打开。
②手机没有成功连接设备。