



入户式4G报警器

SN-*-IHAM-4G

Ver 2.0





目录

第 1 章 产品简介	3
1.1 产品概述	3
1.2 产品特点	3
1.3 主要参数	3
1.4 产品型号	4
1.5 产品外观	4
1.6 设备信息	5
第 2 章 硬件连接	6
2.1 设备安装前检查	6
2.2 接线说明	6
2.2.1 设备连接	6
2.3 安装方式	6
第 3 章 配置软件安装及使用	7
3.1 设备配置	7
3.2 设备字典及实时数据选项说明	7
3.3 其他功能	10
第 5 章 售后说明	11



第 1 章 产品简介

1.1 产品概述

本产品基于雨量气象站监测站、水雨情监测站采集到的信息上传至云平台服务器，设备自云平台服务器获取到的数据显示在看板屏幕上，来实现预警信息准确及时入户，是集实时监测、信息显示、多时段声光报警功能的监测报警设备，支持不同级别的声光报警。

当监测要素超过设定的危险警戒值时设备发出报警声，警示居民做好防汛（转移）准备，从而保障居民人身财产安全。同时设备还具有居民常用的日历、时钟、实时通信状态。

可装配移动、联动、电信三种运营商手机卡，可拨打设备电话进行远程喊话，实现远程喊话功能；可发送短信到设备，设备可即时播报短信文本内容；可从云平台获取数据，进行数据监测，若设备超上限可进行语音播报。监测云平台账号多个设备，可实现通过云平台多重监测。可通过“碰一碰蓝牙配置 app”软件配置调试，可设置语音报警模块状态、音量大小、白名单号码、云平台取数状态等功能，同时以上功能还可通过云平台进行配置。

1.2 产品特点

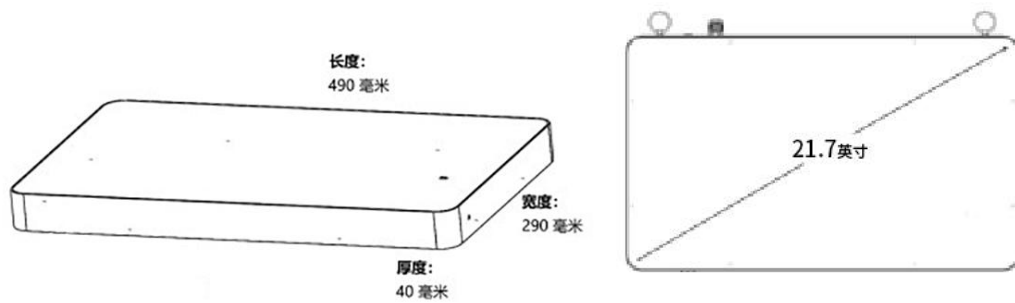
- 支持多种报警方式：声光报警、短信转语音播报、电话喊话播报、云平台下发播报
- 支持移动、联通、电信三种运营商手机卡
- 可添加白名单，支持远程电话实时喊话播报
- 可添加白名单，支持发送短信远程播报，可将接收的文字信息转化为语音，并能实现短信语音的重复播放（循环播放次数 1-100 遍，0 为一直重复）
- 音量可调节、语速可调节
- 支持 4G 获取实时数据进行监测，最大支持同时获取 8 组，支持多种报警状态
- 支持某一段时间报警，可自定义时间段
- 设备唯一 8 位地址，易于管理识别，
- 可通过“碰一碰蓝牙配置”APP 进行配置和读取实时值，方便快捷，同时支持云平台下发设置
- 语音播报内容支持自定义编辑
- DC 9-26V 宽压供电

1.3 主要参数

参数名称	说明
供电	DC 9-26V（建议使用 12V）
功耗	喇叭未工作时 3W，喇叭处于工作状态时最大功耗约 21.2W

使用环境	工作温度-20℃~+60℃，0%RH~95%RH 非结露
配置方式	手机蓝牙配置
通讯接口	4G 方式上传
时间误差	≤5min（运行一年）
安装方式	壁挂安装

尺寸：

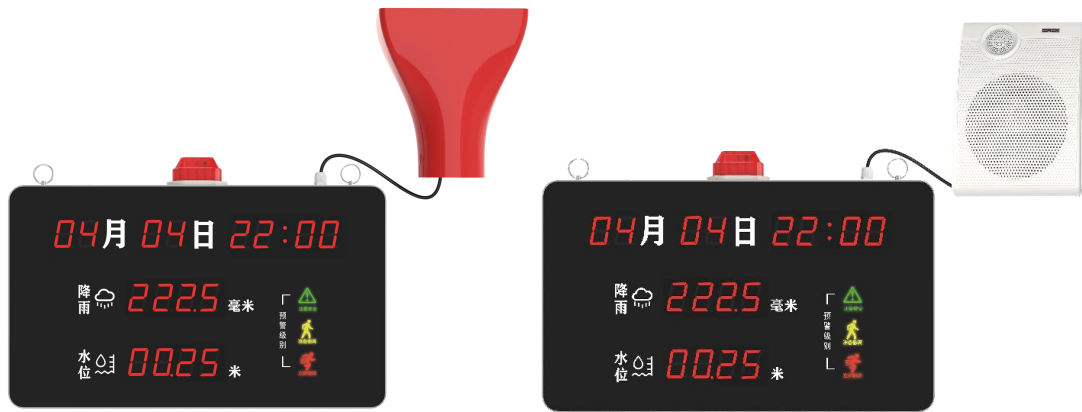


1.4 产品型号

SN-			公司代号
	3001-		外接扩音喇叭（室外款）
	3002-		外接扩音喇叭（室内款）
	3003-		内置扩音喇叭
	IHAM -		语音报警器
		4G-	4G 上传
		空	无声光报警器
		A	带声光报警器

1.5 产品外观





1.6 设备信息



【注意】

序号	说明	序号	说明
①	万年历显示	④	安装吊环
②	降雨量要素	⑤	预警级别指示灯
③	水位要素		

- * 产品不同选型之间接口功能及安装参数一致，仅显示要素区别。
- * 产品可使用设备自带的电源适配器供电使用，也可通过自备电源进行 10-26V 宽压供电
- * 设备可内置扩音喇叭，也可选配外置扩音喇叭或外延声光报警器进行报警。其中，外延声光报警器使用时需插入外延声光报警器接口。
- * 万年历，默认设备时间运行一年与北京时间误差在 5min 以内。

第 2 章 硬件连接

2.1 设备安装前检查

设备清单

- 入户式 4G 报警器 1 台
- 产品合格证、保修卡等
- 12V 电源适配器
- 扩音喇叭及相关配件（选配）、安装螺丝 1 包

2.2 接线说明

使用电源适配器插头端接入市电 220V，圆头插到入户报警器母头线端；若选配扩音喇叭（内置除外），将扩音喇叭使用 2 芯对插头接入到入户报警器 2 芯母头对插线端。

2.2.1 设备连接

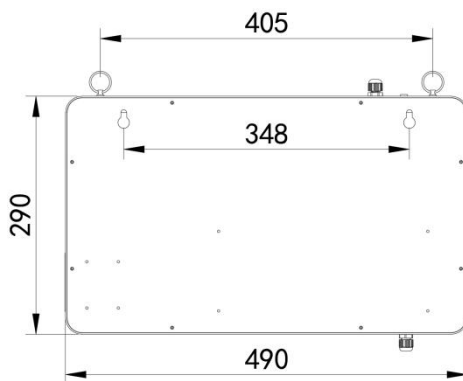
电源适配器插头端接入市电 220V，圆头端插到入户报警器母头线端。

若选配扩音喇叭（内置除外），将扩音喇叭使用 2 芯对插头接入到入户报警器 2 芯母头对插线端。

将设备拧下螺丝，可插上使用移动、联通、电信手机卡进行电话语音播报。

2.3 安装方式

可悬挂或者壁挂安装，安装孔尺寸如下（单位：mm）：



若选用葫芦孔安装，需先在墙体或其它固定平面打孔，然后安装膨胀塞和螺丝，最后将设备挂到螺丝处即可。

第 3 章 配置软件安装及使用

3.1 设备配置

3.1.1 下载配置工具，使用 QQ 扫描二维码（仅限安卓手机），点击普通下载，即可安装（或者可直接联系我公司工作人员）。



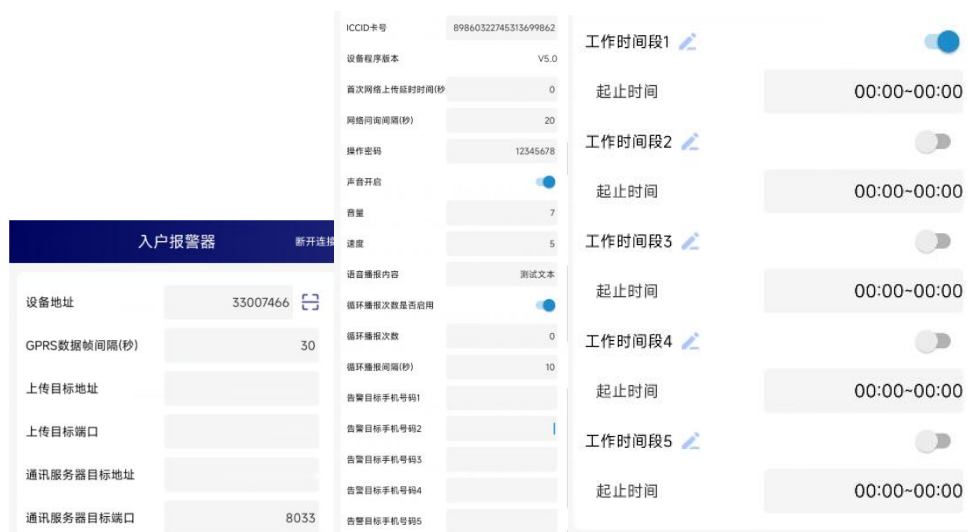
3.1.2 下载完成后，打开蓝牙，打开 APP 软件界面如下点击连接设备，设备名称 RHBjq 加设备地址，例设备地址为 12345678，选择 RHBjq12345678 即可（默认密码 12345678）。

3.1.3 可在 APP 内进行终端地址设置、目标地址端口设置、通讯服务器目标地址/目标地址、语音播报内容设置、语音报警间隔设置、告警目标手机号码 1~5 设置、工作时间段设置 1~5、通道 1~8 参数设置、获取实时数据查看、ICCID 值查询、登录密码设置、固件升级、等操作



3.2 设备字典及实时数据选项说明

3.2.1 设备字典



● **4G 数据帧间隔（秒）**：设备主动上送数据的间隔时间，本时间即为数据采集器更新的时间，若用户对数据的更新时间相应要求较高，则可将此时间设短，若用户想减少网络负荷，则可将本时间设长，本时间范围是 1~60000s。一般用户可设置为 30s，即设备每隔 30s 上送一次数据。（默认：30s）

● **4G 目标地址 URL**：此处填写温湿度监控平台所在的服务器的公网 IP 地址，若温湿度监控平台启用了域名解析服务，则此处可填写对应的服务器域名。（修改后需断电重启设备）

● **4G 目标端口**：监控平台的网络监听端口。应与监控平台的网络监听端口一致。（默认：8020）

● **告警目标手机号码 1-5**：设备只接收设置名单内的手机号电话及短信。

● **声音开启**：关闭或开启语音播报

● **工作时间段 1-5**：为设备工作时间段，在工作时间段内设备才会进行语音播报，不在时间段内不进行语音播报，最多设置 5 个时间段，可选择“禁用”或“启用”来决定是否启用。

● **音量**：为语音播报时的音量大小，范围 0-10，默认 5，可进行修改。

● **语速**：为语音播报时的语速快慢，范围 0-10，默认 7，可进行修改。

● **循环播报次数是否启用**：可选择“禁用”或“启用”来决定此功能是否启用。

● **循环播报次数**：设备进行语音播报内容时，会按照此处设置的次数进行

相应循环。范围 0-99，0 为一直循环。

● **循环播报间隔：**下一次语音播报与本次播报时时间间隔。范围 0-65535s，默认 5s。

● **通讯服务器目标地址：**从服务器平台取数时，监控平台所在的服务器的地址。

● **通讯服务器目标端口：**监控平台的网络监听端口。

● **网络问询间隔：**从服务器平台取数时的问询时间间隔。单位 s，默认 10s。

● **设备 ICCID 号：**设备内流量卡的 ICCID 号码。（不可修改）

● **8 位设备地址：**为设备唯一的地址，软件监控平台就是根据此地址来区分不同的设备。（不可修改）

● **操作密码：**数据采集器进行配置时密码，8 位密码（纯数字），可修改。

● **节点 1-8 是否启用：**可选择“禁用”或“启用”来决定是否启用此通道。

● **节点 1-8 设备 ID、编号：**数据来源，对应服务器平台某一台设备的节点数据；最多可监控 8 台不同设备。

● **节点 1-8 上限报警器是否启用：**选择“禁用”或“启用”来决定是否启用此功能，播报内容可编辑，最大为 20 个字。同样可设置超下限播报内容、离线超限内容，此处不再一一列举。

● **模拟量 1/2 上限、下限、上上限：**设置数据限值，超过限值后点亮对应指示灯及播报内容。

- **超上限、超上上限播报内容：**超过限值后播报对应内容。

3.2.2 实时数据



信号值	12
连接状态	读取数据正常
通道1数据	模拟量1;模拟量2 未启用
通道2数据	模拟量1;模拟量2 无该终端地址
通道3数据	模拟量1 36.702274690°;模拟量2 模拟量1 正常;模拟量2 离线
通道4数据	模拟量1 117.293968756°;模拟量2 模拟量1 正常;模拟量2 离线
通道5数据	模拟量1 36.70228266°;模拟量2 模拟量1 正常;模拟量2 离线
通道6数据	模拟量1 36.702283686°;模拟量2 模拟量1 正常;模拟量2 离线

- **节点 1-8 数据：**从监控服务器平台获取到的节点内容。

- **信号强度：**当前设备的的 4G 信号强度。

数值 1-33 分别代表信号由弱及强；99 代表未搜索到信号

- **节点 1-8 在线状态：**节点条目前面绿点代表设备在线，灰点代表设备离线，节点获取到的数据是否通讯正常。

3.3 其他功能



- **重启设备：**点击此选项，在等待 30s 左右设备会重新启动。

- **固件升级：**远程升级时使用，默认无需点击操作。



第 5 章 售后说明

- (1) 安装时请按照说明书进行规范安装，若安装时造成损坏，无法正常使用时，非本公司造成原因，设备仅提供有偿保修。
- (2) 产品超过保修期，我公司给予有偿保修。
- (3) 若出现人为损坏产品，我公司无法提供正常维修流程。
- (4) 保修服务仅限于机器本身。
- (5) 若遇到无法解决时请与我公司售后技术工程师为您解答技术难题。