



光学雨量计 用户手册 (脉冲型)

SN-3001-GYL-PL
Ver 1.0





目录

第 1 章 产品简介	3
1.1 产品概述	3
1.2 功能特点	3
1.3 主要技术指标	3
1.4 产品选型	4
1.5 产品外观	4
第 2 章 硬件连接	4
2.1 设备安装前检查	4
2.2 传感器接线	5
2.2.1 接线示意图	5
2.3 仪器的室外安装及调试	5
第 3 章 脉冲输出说明	7
第 4 章 维护与保养	7
4.1 日常养护	7
4.2 使用警告	7

第 1 章 产品简介

1.1 产品概述

本仪器为光学雨量传感器，是一款测量降雨量的产品，内部采用光学感应原理测量降雨量，内置多个光学探头，雨量检测可靠，区别于传统的机械雨量传感器，光学雨量传感器体积更小、更灵敏可靠，更智能，易维护。广泛应用于智慧灌溉、船舶航行、流动气象站、自动门窗、地质灾害等行业和领域。

1.2 功能特点

- 体积小，重量轻，安装简单。
- 低功耗设计，节约能源
- 高可靠性，可在高温高湿环境下正常工作
- 易维护的设计，不易落叶遮挡
- 光学测量，测量准确
- 脉冲输出，采集方便

1.3 主要技术指标

感雨直径	6 cm
供电电压	10~30V DC
功耗	小于 0.24W(12V DC, 电流小于 20mA)
分辨率	标准 0.1mm
典型精度	±5% (来自普锐森社实验室)
最大瞬时雨量	24mm/min
输出方式	干接点脉冲输出
工作温度	-40~60℃
工作湿度	0~99%RH(无凝结)
工作压力范围	标准大气压±10%
承受电压	≤30VDC
承受电流	≤1A

以上陈述的性能数据是在使用我司测试系统及软件的测试条件下获取的。为了持续改进产品，我司保留更改设计功能和规格的权利，恕不另行通知。尽管本产品具有很高的可靠性，但我们建议在使用前检查设备功能是否正常，参数是否达标，确保不影响现场使用。

1.4 产品选型

SN-			公司代号	
	3001-		3001 壳体	
		GYL--	光学雨量计	
			PL	脉冲式输出

1.5 产品外观

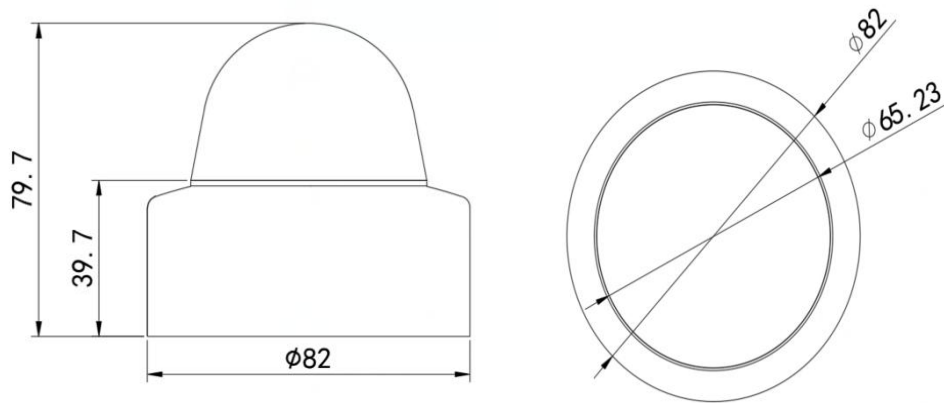


第 2 章 硬件连接

2.1 设备安装前检查

雨量传感器在安装之前必须保证罩子表面是干燥的。任何的水汽水滴都会导致测量误差。你可以选择性的使用一些干燥剂放在里面。

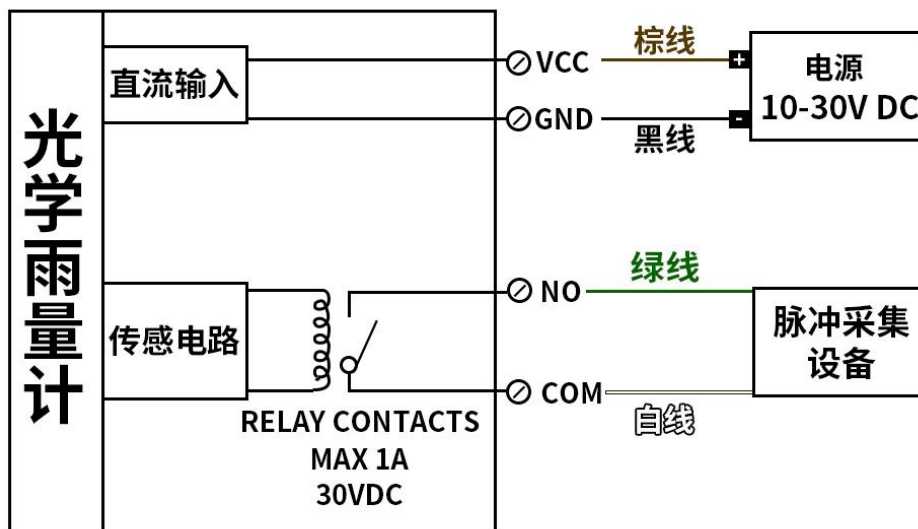
检测壳体已拧紧，下方 PG7 已锁紧，没有松动。



2.2 传感器接线

线色	说明
棕色	电源正 (10~30V DC)
黑色	电源负
绿色	脉冲输出 NO 端
白色	脉冲输出 COM 端

2.2.1 接线示意图



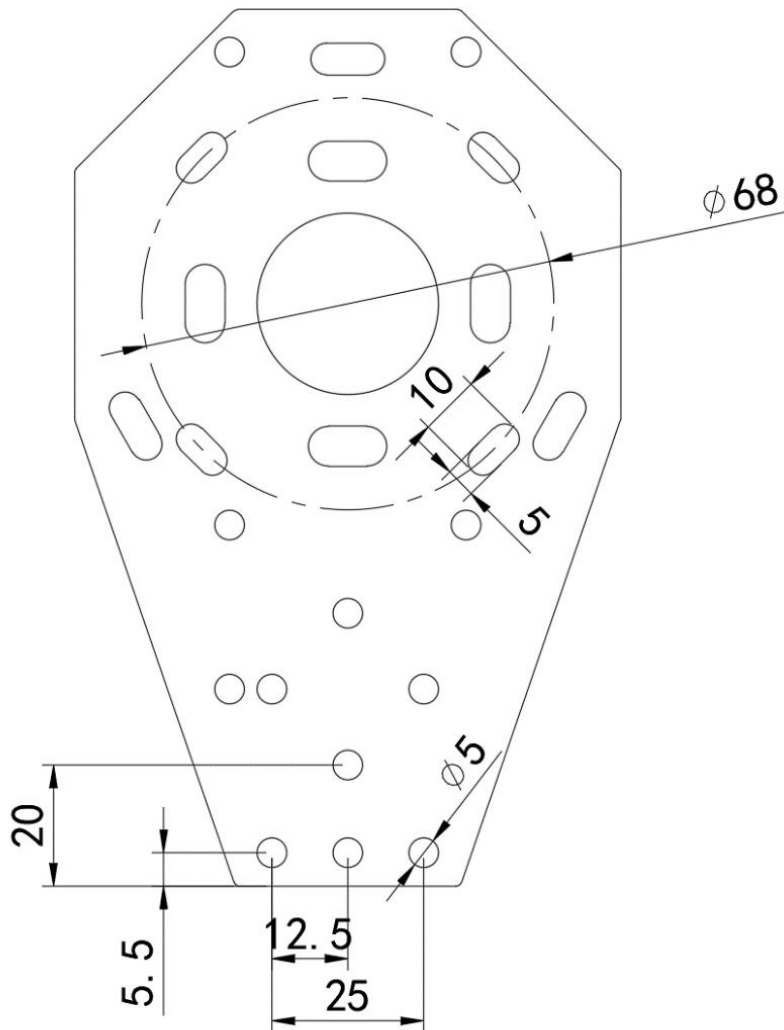
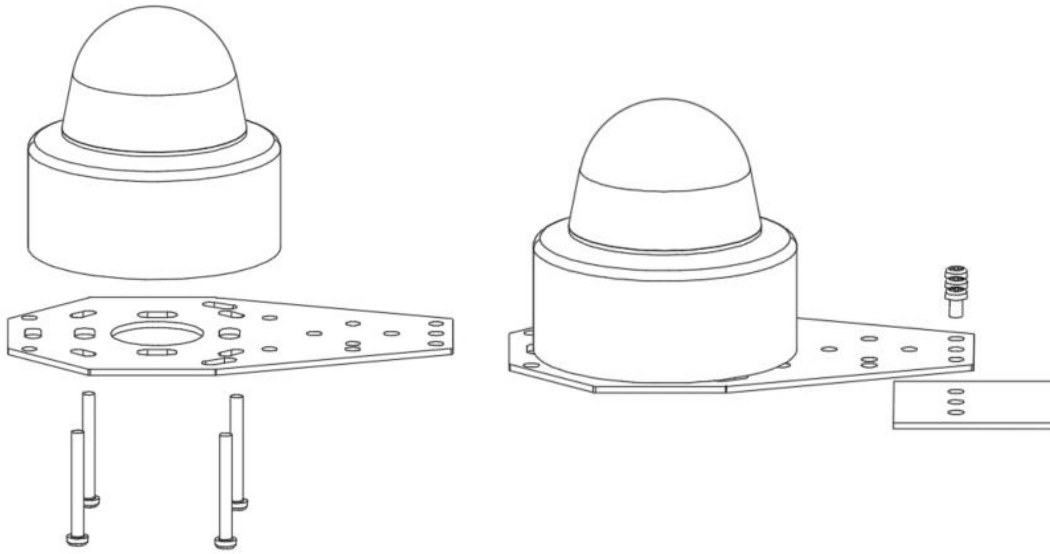
注：本设备是干接点脉冲输出，最大承受电压和电流为 30VDC/1A

2.3 仪器的室外安装及调试

需要把雨量传感器安装在一个空旷的地方，四周及上方不能有遮挡物遮挡。

将设备先安装到配件中的托片上，通过 4 个 M4*35 的 304 不锈钢螺丝以及螺母固定设备和托片。

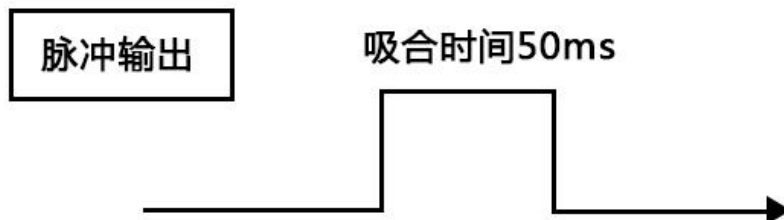
再将托片安装到待安装的位置（待安装位置需开 $\phi 5$ 的圆孔），托片要水平放置安装，最后通过三个 M4*10 的 304 不锈钢螺丝以及螺母固定住托片及设备。



第 3 章 脉冲输出说明

每累计 0.1mm 降雨，输出一个有效脉冲。

输出波形：



第 4 章 维护与保养

4.1 日常养护

本仪器长期处于室外，使用环境相当恶劣，因此仪器的表面应保持清洁，经常用软布擦拭，仪器长期工作一般一个月要清理一次，三个月必须清理一次；

4.2 使用警告

不要在任何会因传感器指示错误而造成严重后果的地方使用雨量传感器。确保容错性，不因为一个组件（包括雨量传感器）发生错误就导致灾难性的后果，是系统设计师或者系统集成商的责任。本公司不承担任何因为传感器指示错误而导致的相关后果。