

光学雨量光照一体式 变送器（485 型）

SN-3001-GYL-N01

Ver 1.0



目录

第 1 章 产品简介	3
1.1 产品概述	3
1.2 功能特点	3
1.3 主要技术指标	3
1.4 产品选型	4
1.5 产品外观	4
第 2 章 硬件连接	5
2.1 设备尺寸	5
2.2 设备安装前检查	5
2.3 室外安装调试	5
2.4 接线说明	6
第 3 章 配置软件安装及使用	6
3.1 传感器接入电脑	6
3.2 传感器监控软件的使用	7
第 4 章 通信协议	7
4.1 通讯基本参数	7
4.2 数据帧格式定义	7
4.3 寄存器地址	8
4.4 通讯协议示例及解释	8
4.4.1 查询当前总雨量值	8
4.4.2 清除雨量数据	9
4.4.3 查询当前光照度	9
4.4.4 修改当前地址	9
4.4.5 修改当前波特率	10
4.4.6 查询地址	10
第 5 章 维护与保养	10
5.1 日常养护	10
5.2 使用警告	10
第 6 章 常见问题及解决办法	11

第 1 章 产品简介

1.1 产品概述

本产品是一款测量降雨量和光照的变送器，内部采用光学感应原理测量降雨量，内置多个光学探头，雨量检测可靠，区别于传统的机械雨量传感器，光学雨量传感器体积更小、更灵敏可靠，更智能，易维护。内部采用高精度感光传感器，光照度测量精准，输出数值计量单位为 Lux。

可广泛应用于智慧灌溉、船舶航行、流动气象站、自动门窗、地质灾害等行业和领域。

1.2 功能特点

- 体积小，重量轻，安装简单。
- 低功耗设计，节约能源
- 高可靠性，可在高温高湿环境下正常工作
- 易维护的设计，不易落叶遮挡
- 光学测量，测量准确
- RS485 信号输出，通讯距离长，采集方便

1.3 主要技术指标

感雨直径	6cm	
供电电压	9~30V DC	
功耗	小于 0.24W	
分辨率	雨量	标准 0.1mm
	光照	1Lux
典型精度	雨量	±5% (来自普锐森社实验室)
	光照	±7%(25°C)
最大瞬时雨量	24mm/min	
光照强度量程	0-20 万 Lux	
输出方式	RS485 输出	
工作温度	-40~60°C	
工作湿度	0~99%RH(无凝结)	
工作压力范围	标准大气压±10%	
长期稳定性	光照	≤5%/y

以上陈述的性能数据是在使用我司测试系统及软件的测试条件下获取的。为了持续改进产品，我司保留更改设计功能和规格的权利，恕不另行通知。尽管本产品具有很高的可靠性，

但我们建议在使用前检查设备功能是否正常，参数是否达标，确保不影响现场使用。

1.4 产品选型

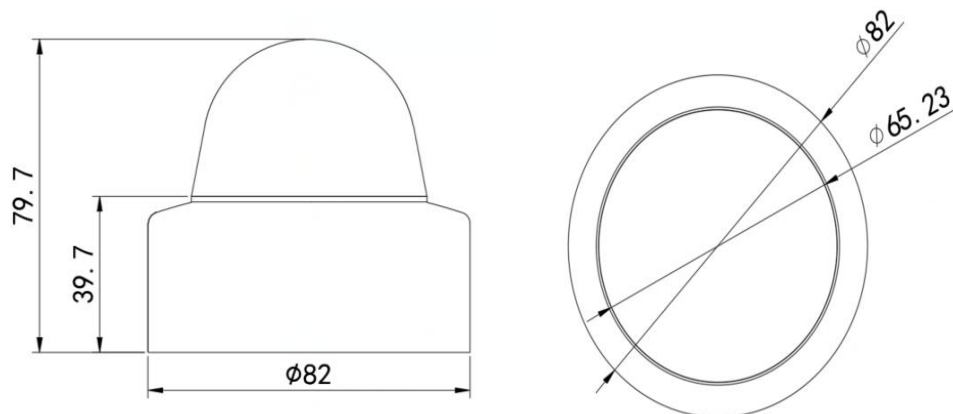
SN-			公司代号
	3001-		3001 壳体
		GYL-	光学雨量计
		GYLGZ-	光学雨量光照一体
			N01 485 信号输出（标准 ModBus-RTU 协议）

1.5 产品外观



第 2 章 硬件连接

2.1 设备尺寸



2.2 设备安装前检查

雨量传感器在安装之前必须保证罩子表面是干燥的。任何的水汽水滴都会导致测量误差。你可以选择性的使用一些干燥剂放在里面。

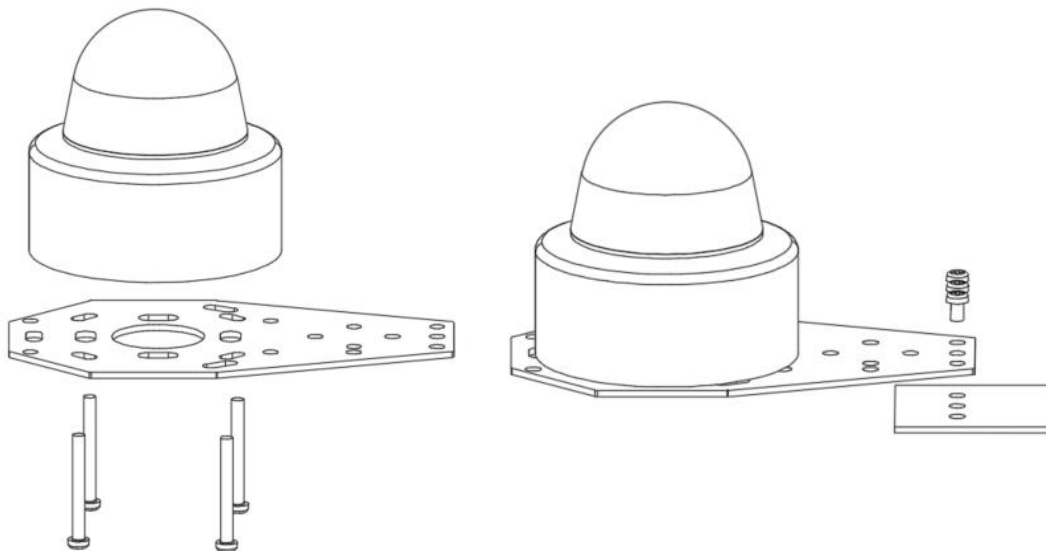
检测壳体已拧紧，下方 PG7 已锁紧，没有松动。

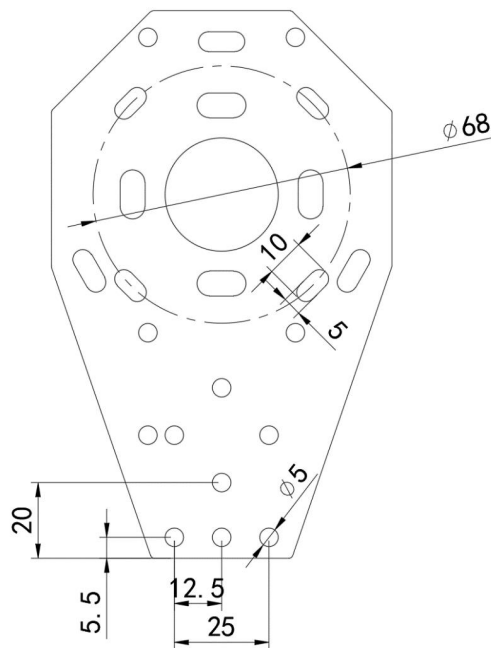
2.3 室外安装调试

需要把雨量传感器安装在一个空旷的地方，四周及上方不能有遮挡物遮挡。

将设备先安装到配件中的托片上，通过 4 个 M4*35 的 304 不锈钢螺丝以及螺母固定设备和托片。

再将托片安装到待安装的位置（待安装位置需开 $\phi 5$ 的圆孔），托片要水平放置安装，最后通过三个 M4*10 的 304 不锈钢螺丝以及螺母固定住托片及设备。





2.4 接线说明

线色	说明	线色	说明
棕线	电源正	黄线	485A
黑线	电源负	蓝线	485B

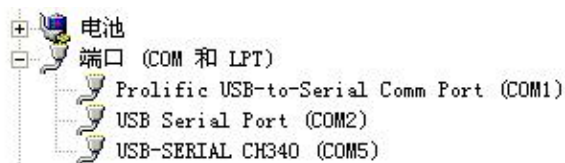
第 3 章 配置软件安装及使用

我司提供配套的“485 参数配置软件”，可以方便的使用电脑读取传感器的参数，同时灵活的修改传感器的设备 ID 和地址。

注意，使用软件自动获取时需要保证 485 总线上只有一个传感器。

3.1 传感器接入电脑

将传感器通过 USB 转 485 正确的连接电脑并提供供电后，可以在电脑中看到正确的 COM 口(“我的电脑—属性—设备管理器—端口”里面查看 COM 端口)。

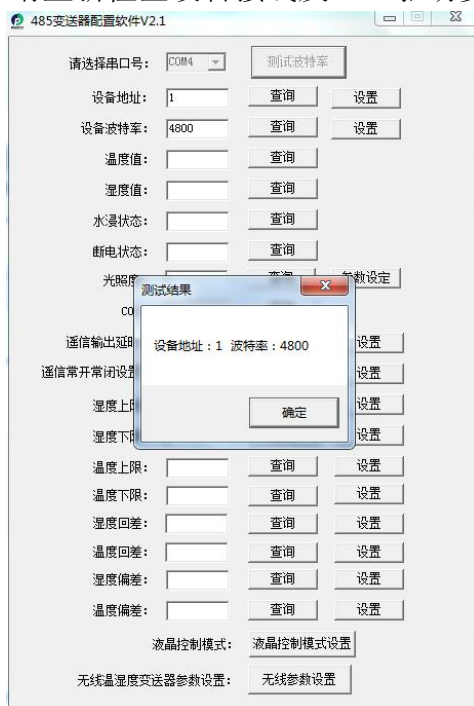


打开资料包，选择“调试软件”---“485 参数配置软件”，找到打开即可。

如果在设备管理器中没有发现 COM 口，则意味您没有安装 USB 转 485 驱动（资料包中有）或者没有正确安装驱动，请联系技术人员取得帮助。

3.2 传感器监控软件的使用

- ①、配置界面如图所示，首先根据 3.1 章节的方法获取到串口号并选择正确的串口。
- ②、点击软件的测试波特率，软件会测试出当前设备的波特率以及地址，默认波特率为 4800bit/s,默认地址为 0x01。
- ③、根据使用需要修改地址以及波特率，同时可查询设备的当前功能状态。
- ④、如果测试不成功，请重新检查设备接线及 485 驱动安装情况。



第 4 章 通信协议

4.1 通讯基本参数

编 码	8 位二进制
数据位	8 位
奇偶校验位	无
停止位	1 位
错误校验	CRC（冗余循环码）
波特率	2400bit/s、4800bit/s、9600 bit/s 可设，出厂默认为 4800bit/s

4.2 数据帧格式定义

采用 ModBus-RTU 通讯规约，格式如下：

初始结构 ≥4 字节的时间

地址码 = 1 字节

功能码 = 1 字节

数据区 = N 字节

错误校验 = 16 位 CRC 码

结束结构 ≥4 字节的时间

地址码：为变送器的地址，在通讯网络中是唯一的（出厂默认 0x01）。

功能码：主机所发指令功能指示，本变送器只用到功能码 0x03（读取寄存器数据）。

数据区：数据区是具体通讯数据，注意 16bits 数据高字节在前！

CRC 码：二字节的校验码。

主机问询帧结构：

地址码	功能码	寄存器起始地址	寄存器长度	校验码低位	校验码高位
1 字节	1 字节	2 字节	2 字节	1 字节	1 字节

从机应答帧结构：

地址码	功能码	有效字节数	数据一区	第二数据区	第 N 数据区	校验码
1 字节	1 字节	1 字节	2 字节	2 字节	2 字节	2 字节

4.3 寄存器地址

寄存器地址	内容	操作（16 进制）	范围内容及定义
0000H	雨量值	03/06	雨量值 比实际值扩大 10 倍
0002H	光照度高字节	03	光照度 实际值 32 位无符号
0003H	光照度低字节		
0050H	光照偏差值	03/06	光照度偏差值，默认 0
0052H	雨量灵敏度	03/06	雨量的灵敏度，默认 60
07D0H	设备地址	03/06	1~254（出厂默认 1）
07D1H	设备波特率	03/06	0 代表 2400 1 代表 4800 2 代表 9600

4.4 通讯协议示例及解释

4.4.1 查询当前总雨量值

问询帧：

地址码	功能码	起始寄存器	数据长度	校验码低位	校验码高位
-----	-----	-------	------	-------	-------

0x01	0x03	0x00 0x00	0x00 0x01	0x84	0x0A
------	------	-----------	-----------	------	------

应答帧:

地址码	功能码	返回有效字节数	雨量值	校验码低位	校验码高位
0x01	0x03	0x02	0x00 0x0A	0x38	0x43

当前总雨量值: (上传数值扩大 10 倍)

000A (16 进制) = 10 (十进制) → 雨量值: 1.0mm

注意: 每次上电后自动清零并重新计算雨量, 或者通过下面操作收到清除雨量数据。

4.4.2 清除雨量数据

问询帧:

地址码	功能码	起始寄存器	清除命令	校验码低位	校验码高位
0x01	0x06	0x00 0x00	0x00 0x5A	0X09	0XF1

应答帧:

地址码	功能码	起始寄存器	清除命令	校验码低位	校验码高位
0x01	0x06	0x00 0x00	0x00 0x5A	0X09	0XF1

4.4.3 查询当前光照度

问询帧:

地址码	功能码	起始寄存器	数据长度	校验码低位	校验码高位
0x01	0x03	0x00 0x02	0x00 0x02	0x65	0xCB

应答帧:

地址码	功能码	返回有效字节数	光照度高位	光照度低位	校验码低位	校验码高位
0x01	0x03	0x04	0x00 0x03	0x0D 0x40	0x0F	0x53

光照度计算说明:

此协议只在0~200000Lux量程变送器下使用, 单位为1Lux

30D40 H(十六进制) = 200000=> 光照度=200000 Lux

4.4.4 修改当前地址

问询帧: (假如当前地址为 01, 需修改地址为 02)

地址码	功能码	起始地址	修改数值	校验码低位	校验码高位
0x01	0x06	0x07 0xD0	0x00 0x02	0x08	0x86

应答帧:

地址码	功能码	起始地址	修改数值	校验码低位	校验码高位
0x01	0x06	0x07 0xD0	0x00 0x02	0x08	0x86

4.4.5 修改当前波特率

问询帧: (假如当前波特率为 4800 修改为 9600)

地址码	功能码	起始地址	修改数值	校验码低位	校验码高位
0x01	0x06	0x07 0xD1	0x00 0x02	0x59	0x46

应答帧:

地址码	功能码	起始地址	修改数值	校验码低位	校验码高位
0x01	0x06	0x07 0xD1	0x00 0x02	0x59	0x46

4.4.6 查询地址

当用户忘记地址时可用以下功能码查询地址。

问询帧:

地址码	功能码	起始地址	数据长度	校验码低位	校验码高位
0xFF	0x03	0x07 0xD0	0x00 0x01	0x91	0x59

应答帧

地址码	功能码	返回有效字节数	地址	校验码低位	校验码高位
0xFF	0x03	0x02	0x00 0x01	0x50	0x50

读取到的地址码即为设备的真实地址: 01

第 5 章 维护与保养

5.1 日常养护

本仪器长期处于室外, 使用环境相当恶劣, 因此仪器的表面应保持清洁, 经常用软布擦拭, 仪器长期工作一般一个月要清理一次, 三个月必须清理一次;

5.2 使用警告

不要在任何会因传感器指示错误而造成严重后果的地方使用雨量传感器。确保容错性, 不因为一个组件(包括雨量传感器)发生错误就导致灾难性的后果, 是系统设计师或者系统集成商的责任。本公司不承担任何因为传感器指示错误而导致的相关后果。

第 6 章 常见问题及解决办法

设备无法连接到 PLC 或电脑

可能的原因：

- 1)电脑有多个 COM 口，选择的口不正确
- 2)设备地址错误，或者存在地址重复的设备（出厂默认全部为 1）
- 3)波特率，校验方式，数据位，停止位错误
- 4)485 总线有断开，或者 A、B 线接反
- 5)设备数量过多或布线太长，应就近供电，加 485 增强器，同时增加 120Ω终端电阻。
- 6)USB 转 485 驱动未安装或者损坏
- 7)设备损坏。