

倾角传感器 (模拟量型)

SN-3001-DIP-*

Ver 2.0





目录

第 1 章 产品简介	3
1.1 产品概述	3
1.2 功能特点	3
1.3 主要参数	3
1.4 系统框架图	4
1.5 产品选型	5
1.6 产品外观	5
第 2 章 硬件连接	6
2.1 设备安装前检查	6
2.2 接口说明	6
2.2.1 传感器接线	6
2.3 安装方法	6
2.4 使用方法	7
第 3 章 接线说明	8
第 4 章 模拟量参数含义	9
4.1 电流型输出信号转换计算	9
4.2 电压型输出信号转换计算	9
第 5 章 常见问题及解决办法	10

第 1 章 产品简介

1.1 产品概述

倾角传感器是一款标准工业倾角仪，通过检测使用环境中的倾斜角度来判断设备的倾斜状态，可长期在户外使用。广泛应用于工业倾角测量及危房监测、古建筑保护监测、桥梁桥塔测斜、隧道监测、大坝监测、称重系统倾斜补偿、钻井倾斜控制等行业，安全可靠，外观美观，安装方便。

1.2 功能特点

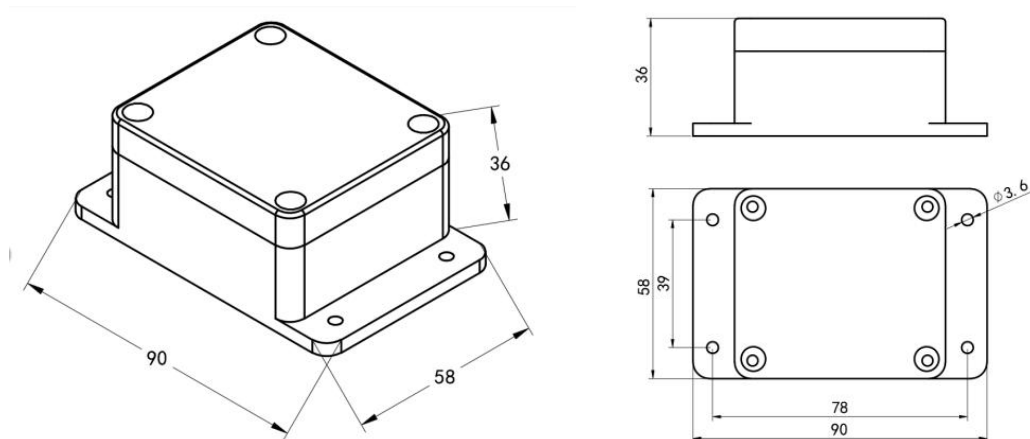
- 采用卡尔曼滤波算法，使设备采集的角度值精确、稳定。
- 具有较宽的角度测量范围，输出信号线性度好，可满足绝大多数环境下使用。
- 10~30V 直流宽电压范围供电。
- 可同时适用于四线制与三线制接法。

1.3 主要参数

直流供电（默认）	DC10-30V	
最大功耗	≤0.15 W	
设备元件耐温及湿度	-40℃-80℃，0—95%RH（非结露）	
量程	X 轴-90° ~90° Y 轴-90° ~90°	
分辨率	0.01°	
典型精度	X、Y 轴	静态精度±0.1°，动态精度±0.5°
温度漂移	±（0.5° ~1° ），（-40℃ ~ +60℃）	
响应时间	<1s	
防护等级	IP65	
默认线缆长度	60cm，线缆长度可按要求定制	
输出信号	电流输出	4-20mA
	电压输出	0-5V/0-10V
负载能力	电流输出	≤600Ω
	电压输出	输出电阻≤250Ω

以上陈述的性能数据是在使用我司测试系统及软件的测试条件下获取的。为了持续改进产品，我司保留更改设计功能和规格的权利，恕不另行通知。

产品尺寸：

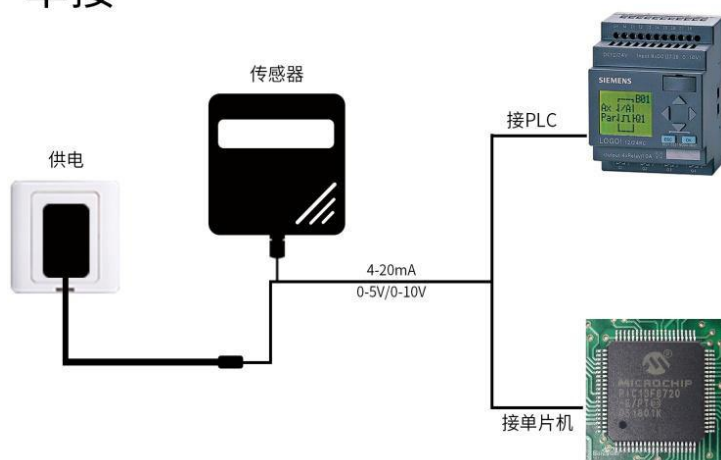


设备尺寸图 (90*58*36mm, 单位: mm)

1.4 系统框架图

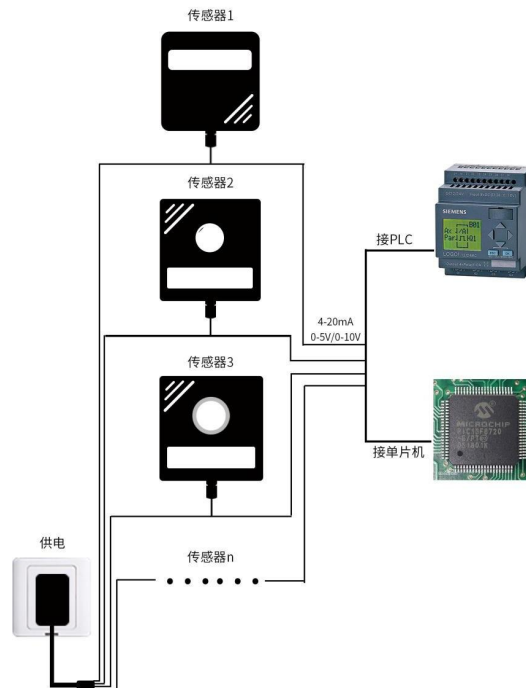
当系统需要接入一个模拟量版本传感器时, 您只需要给设备供电, 同时将模拟量输出线接入单片机或者 PLC 的 DI 接口, 同时根据后文的换算关系编写相应的采集程序即可。

单接



当系统需要接入多个模拟量版本传感器时, 需要分别将每一个传感器接入每一个不同的单片机模拟量采集口或者 PLC 的 DI 接口, 同时根据后文的换算关系编写相应的采集程序即可。

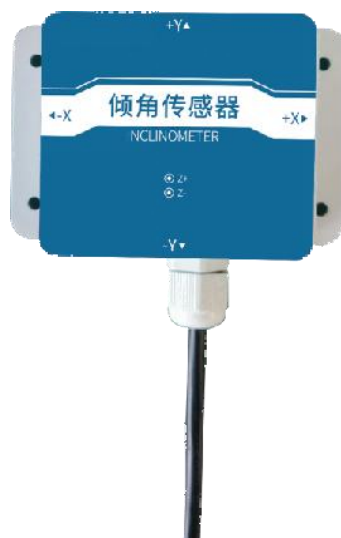
多接



1.5 产品选型

SN-			公司代号
	3001-		六轴倾角
		DIP-	倾角传感器
			I20 4-20mA 输出
			V05 0-5V 输出
			V10 0-10V 输出

1.6 产品外观



第 2 章 硬件连接

2.1 设备安装前检查

设备清单：

- 倾角变送器设备 1 台
- 合格证、保修卡
- 安装螺丝包

2.2 接口说明

宽电压 10~30V 直流电源输入。针对 0-10V 输出型设备只能用 24V 供电。设备标配是具有 2 路独立的模拟量输出。同时适应三线制与四线制。

2.2.1 传感器接线

线色说明

	线色	说明
电 源	棕色	电源正（10~30V DC）
	黑色	电源负
输 出	蓝色	X轴倾斜角度信号正
	黄色	Y轴倾斜角度信号正

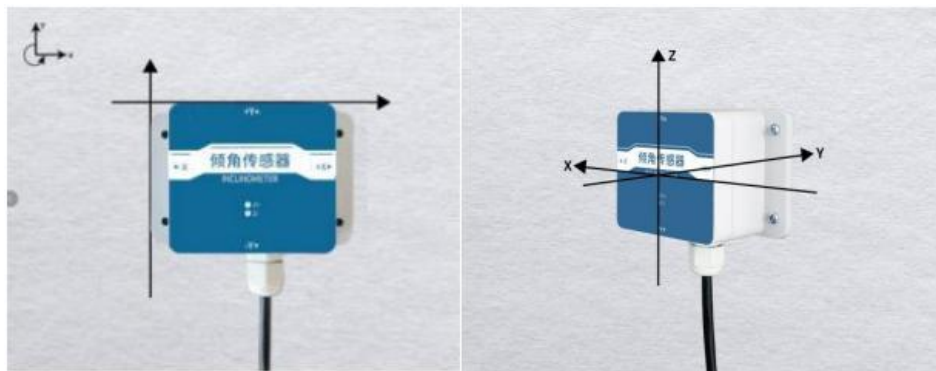
2.3 安装方法

模块默认安装方向为水平安装，当模块需要垂直放置时，可以用垂直安装设置。

垂直安装方法：垂直安装时，把模块绕 X 轴旋转 90° 垂直放置，在上位机配置栏里面“安装方向”选项中选择“垂直”。设置完成后要进行校准才能使用。

垂直安装时，X 轴为水平向左，Y 轴为垂直于墙面向里。

模拟量输出仅输出 X 轴、Y 轴角度。



水平安装（俯视角度）

垂直安装

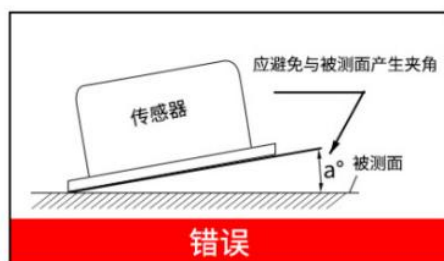
2.4 使用方法

请按照正确的安装方法进行倾角变送器的安装，不正确的安装会导致测量误差，尤其注意两“面”和两“线”：

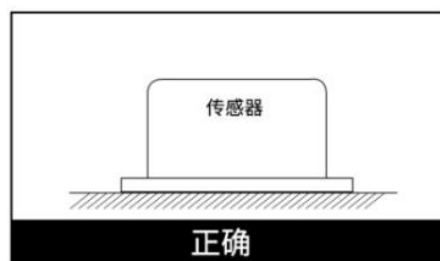
(1) 倾角变送器的安装面与被测量面固定必须紧密、平整、稳定，如果安装面出现不平容易造成变送器测量夹角误差。

(2) 倾角变送器轴线与被测量轴线必须平行，两轴线尽可能不要产生夹角。

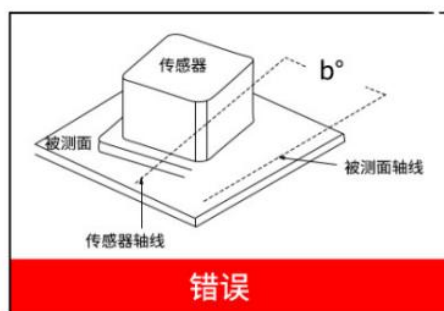
安装示意图



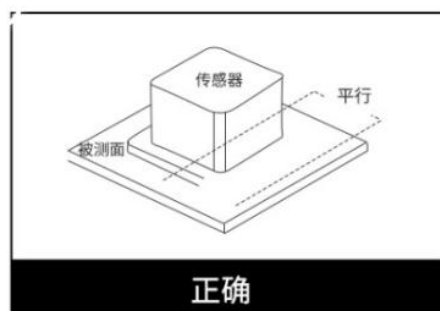
①图



②图



③图

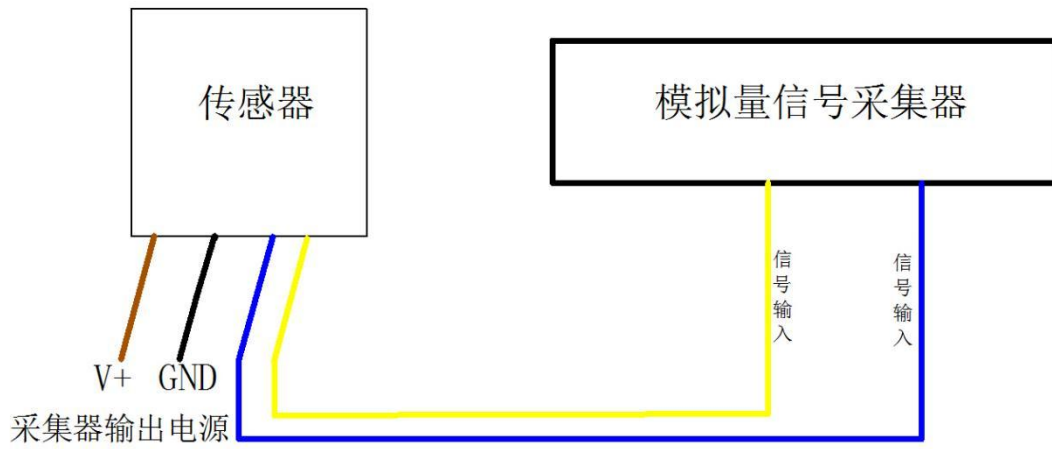


④图

(3) 将设备正放在桌面上，向右为 X 轴，向上为 Y 轴，垂直于桌面向外为 Z 轴。旋转的方向按右手法则定义，即右手大拇指指向 X 轴向，四指弯曲的方向即为绕该轴旋转增大的方向。X 轴角度即为绕 X 轴旋转方向，Y 轴角度即为绕 Y 轴旋转方向的角度。

第 3 章 接线说明

模拟量型传感器接线简单，只需要将线与设备的指定端口连接即可。



接线同样颜色的一一对应

第 4 章 模拟量参数含义

4.1 电流型输出信号转换计算

例如量程 $-90^{\circ}\sim+90^{\circ}$ ， $4\sim 20\text{mA}$ 输出，当输出信号为 12mA 时，计算当前角度值。此角度量程的跨度为 180° ，用 16mA 电流信号来表达， $180^{\circ}/16\text{mA}=11.25^{\circ}/\text{mA}$ ，即电流 1mA 代表角度变化 11.25° ，测量值 $12\text{mA}-4\text{mA}=8\text{mA}$ ， $8\text{mA}\times 11.25^{\circ}/\text{mA}=90^{\circ}$ 。 $90+(-90)=0^{\circ}$ ，当前角度值为 0° 。

4.2 电压型输出信号转换计算

例如量程 $-90^{\circ}\sim+90^{\circ}$ ， $0\sim 10\text{V}$ 输出，当输出信号为 5V 时，计算当前角度值。此角度量程的跨度为 180° ，用 10V 电压信号来表达， $180^{\circ}/10\text{V}=18^{\circ}/\text{V}$ ，即电压 1V 代表角度变化 18° 。测量值 $5\text{V}-0\text{V}=5\text{V}$ ， $5\text{V}\times 18^{\circ}/\text{V}=90^{\circ}$ 。 $90+(-90)=0^{\circ}$ ，当前角度为 0° 。

第 5 章 常见问题及解决办法

无输出或输出错误

可能的原因：

- 1)量程对应错误导致 PLC 计算错误，量程请查阅第一部分的技术指标。
- 2)接线方式不对或者接线顺序错误。
- 3)供电电压不对（针对 0-10V 型均为 24V 供电）。
- 4)变送器与采集器之间距离过长，造成信号紊乱。
- 5) PLC 采集口损坏。
- 6)设备损坏。

注意：

当 Y 轴在 90° 附近时，为设备欧拉角盲区，此时 X 输出角度不准，安装使用是应注意避开此角度。