

# 王字壳水浸传感器 (WIFI型)

Ver 2.0



# 目录

第 1 章 产品简介 .....	3
1.1 产品概述 .....	3
1.2 功能特点 .....	3
1.3 主要技术指标 .....	3
1.4 产品选型 .....	3
1.5 设备信息 .....	4
第 2 章 设备安装及使用 .....	5
2.1 设备安装前检查 .....	5
2.2 设备安装说明 .....	5
2.3 漏水绳的使用 .....	5
第 3 章 设备使用说明 .....	7
第 4 章 监控平台介绍 .....	11
第 5 章 常见问题及解决办法 .....	11
1、问：平台设备在线，查看数据为零？ .....	11
2、问：平台设备离线？ .....	11
3、问：配置软件使用失败？ .....	11
第 6 章 注意事项 .....	11

# 第 1 章 产品简介

## 1.1 产品概述

该水浸传感器广泛适用于通讯基站、宾馆、饭店、机房、图书馆、档案库、仓库、设备机柜以及其它需积水报警的场所。采用独有的交流检测技术，有效避免了浸水电极长时间工作氧化导致漏水灵敏度下降的问题。外接漏水电极最远可达 2600 米，亦可外接长达 2600 米漏水绳。该设备采用防水外壳，防护等级高，可长时间应用于潮湿、高粉尘等恶劣场合。采集数据并通过 WIFI 方式上传到服务器。本产品充分利用已架设好的 WIFI 通讯网络实现数据采集和传输，达到数据集中监控的目的。可大大减少施工量，提高施工效率和维护成本。

## 1.2 功能特点

我公司采用交变电流采集积水的电感参数，准确区分是否发生水浸，甚至可以区分纯净水与自来水（默认以自来水为检测对象，若要检测纯净水请特殊说明）。因为采用交变电流检测，电极即使长时间浸泡也不会产生电泳极化，不依赖特殊电极，做到寿命长、检测可靠。---此技术为我公司专利，已获专利局授权，凡仿冒者我公司保留追究其法律责任的权利。

## 1.3 主要技术指标

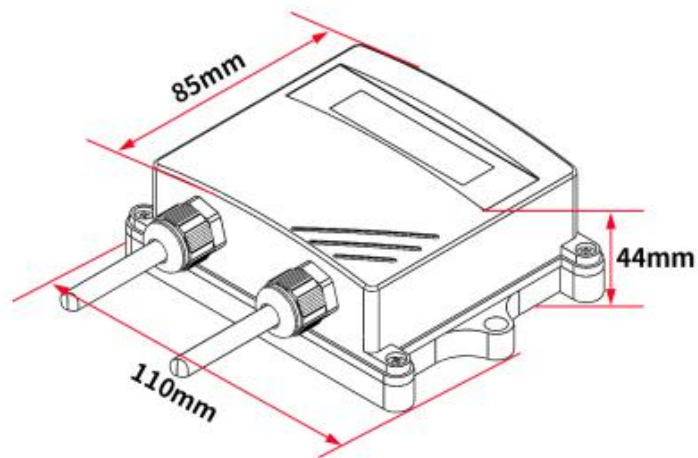
供电	DC10-30V	
最大功耗	继电器输出	1.2W
	WIFI 上传	0.4W
检测对象	自来水、纯净水	
变送器电路工作温度	-20℃~+60℃，0%RH~95%RH（非结露）	
输出信号	继电器输出	常开触点
上传方式	WIFI 上传	
数据上传时间	默认 30s/次，1s~65535s 可设	
数据采集时间	2s/次	
继电器带负载能力	250VAC 1A/30VDC 1A	

## 1.4 产品选型

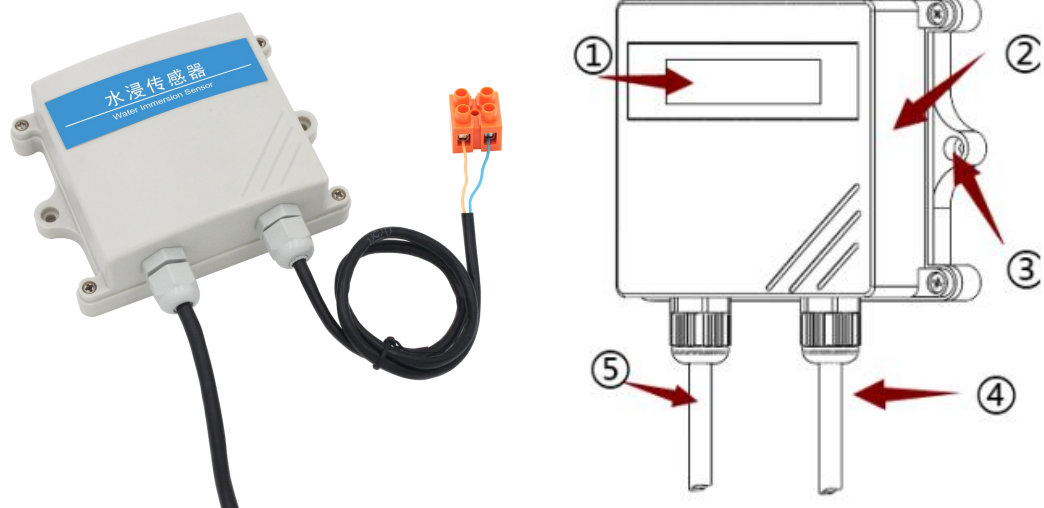
SN-			公司代号
	3002-		壁挂王字壳
		SJ-	水浸变送器
			WIFI 上传

## 1.5 设备信息

### 尺寸及重量



### 产品外观及示意



序号	名称	内容
①	设备贴膜	上面带有产品 logo 以及名称
②	NFC 感应区域	使用 NFC 配置软件配置时，手机 NFC 触碰此区域 【注意】读取及下发参数时，需等待 APP 提示成功/失败后，再拿开手机
③	安装孔位	使用配件膨胀螺丝包，将设备安装至墙面等需要安装的位置
④	水浸探头	外接水浸绳
⑤	电源线	DC 5.5*2.1 规格；使用配件电源适配器插入供电

## 第 2 章 设备安装及使用

### 2.1 设备安装前检查

发货清单：

主设备 ×1

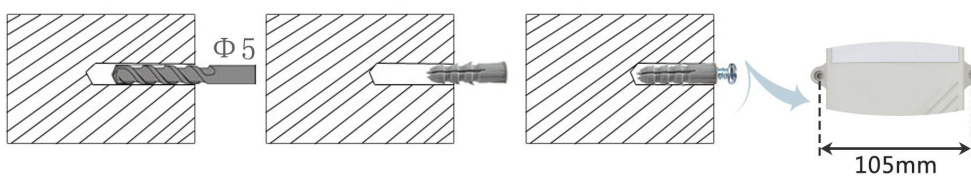
产品合格证、保修卡 ×1

膨胀螺丝包（含 2 个自攻螺丝及 2 个膨胀塞）×1

12V 电源适配器 ×1

USB 转 485（选配） ×1

### 2.2 设备安装说明



▲ 钻孔

▲ 膨胀塞放入孔内

▲ 自攻螺丝旋进膨胀塞



### 2.3 漏水绳的使用

购买我公司在线式漏水传感器的客户，若搭配漏水绳使用需注意，漏水绳黑色线为漏水感应线，黄色线为支撑架，漏水绳首尾两端黑色感应线不要相互触碰。将水浸端子固定后，把水浸端子护套凸起处按照箭头所示方向套入水浸端子。



## 第 3 章 设备使用说明

### 接通电源

将电源适配器连接至设备的供电接口，再接通电源

### 连接至网络

1、下载配置工具，使用 QQ 扫描二维码（仅限安卓手机），点击“客户端本地下载”，下载完成后根据手机提示将 APP 安装。

应用名称：*碰一碰 NFC 配置*



2、打开已经安装好的 APP，根据提示靠近设备“NFC 感应区域”，等待读取成功后方可动手机。

#### 【注意】

如果设备未开启 NFC 功能，请先到设置中启用 NFC 功能。

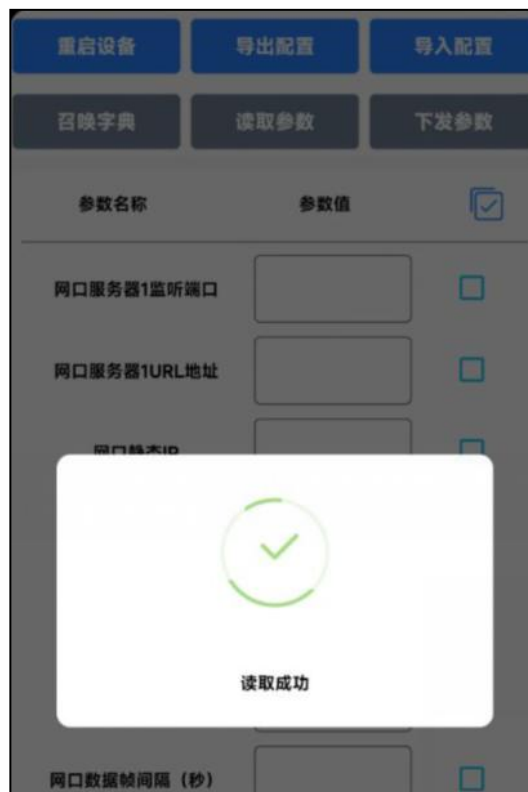
如果设备不支持 NFC 功能，请使用具有 NFC 功能的手机进行配置



3、在输入框中输入密码（默认密码：12345678），然后点击确认进入 APP 主界面。



4、点击“召唤字典”，根据手机的提示靠近设备的 NFC 感应区域，等待读取成功后，拿开手机，即可在页面上显示字典。



5、滑动字典列表，勾选“WIFI 账号”“WIFI 密码”，然后点击“读取参数”，手机靠近 NFC 感应区域，等待读取成功，然后拿开手机。

6、在文本框中输入需要修改的内容，然后勾选上需要下载的项目，点击“下载参数”，手机靠近 NFC 感应区域，等待下发成功，然后拿开手机。

**【注意】**

- 1) WIFI 账号在无线路由器中为无线网络名称（SSID）（要求：不可为中文及特殊符号）
- 2) WIFI 密码在无线路由器中为无线密码（要求：8-32 个 ASCII 码字符）



3) 下发参数时，下发参数成功后等待 10s 后再进行其他操作。

Wifi账号	<input type="text" value="RKMCU111"/>	<input checked="" type="checkbox"/>
Wifi密码	<input type="text" value="123123123"/>	<input checked="" type="checkbox"/>

7、底部选择实时数据，然后点击右上角的“读取实时数据”，手机靠近 NFC 感应区域，等待读取成功后，拿开手机。即可看到设备显示的信号强度。

信号强度：

0 代表 WIFI 未成功连接

1 代表 WIFI 已成功连接，未连接平台

100 代表 WIFI 已成功连接，并连接至平台

更新时间: 2022-07-28 17:22:15 读取实时数据

设备类型: 网络型设备

设备程序版本: V1.00

● 信号强度 100

### 查看数据

等待 1~3 分钟后，在平台或数据接收处查看数值即可。

### 其他参数配置

读取设备字典后，修改需要的参数，点击参数下发即可

1 修改目标地址及端口

网口服务器1监听端口	<input type="text" value="8020"/>	<input checked="" type="checkbox"/>
网口服务器1URL地址	<input type="text" value="hjdrcck.com"/>	<input checked="" type="checkbox"/>

「网口服务器 1 监听端口」 此字典为数据上传的端口。我公司云平台监听端口为 8020。

「网口服务器 1 URL 地址」 此字典为数据上传的目标地址，一般为服务器的 IP 地址或者域名。

## 2 使用静态 IP

网口静态IP	192.168.1.55	<input checked="" type="checkbox"/>	网口网关	192.168.1.1	<input checked="" type="checkbox"/>
网口子网掩码	255.255.255.0	<input checked="" type="checkbox"/>	网口IP获取方式	自动获取IP	<input checked="" type="checkbox"/>

「网口静态 IP」 填入路由器/交换机已经分配好的 IP

「网口子网掩码」 填入子网掩码

「网口网关」 填入网络的网关

「网口 IP 获取方式」 点击后，下拉框选择“静态 IP”

## 3 修改数据上传间隔

网口数据帧间隔 (秒)	3	<input checked="" type="checkbox"/>
-------------	---	-------------------------------------

「网口数据帧间隔 (秒)」 每帧数据上传的间隔，单位“秒” 范围：1~65535S  
默认 10S

## 4 修改密码

操作密码，最长8位	12345678	<input checked="" type="checkbox"/>
-----------	----------	-------------------------------------

「操作密码，最长 8 位」 填入数字密码，1~8 位即可。默认：12345678

【注意】除以上字典外，其他字典请谨慎修改。若需更改应在我公司技术人员指导下进行。

## 第 4 章 监控平台介绍

可接入我公司云平台（平台免费）：

数据上传至本公司的云监控平台，客户无需自建服务器，只需要将设备连接到现场 WIFI 网络，配置一下本地网络参数即可。

## 第 5 章 常见问题及解决办法

1、问：平台设备在线，查看数据为零？

答：①将水浸绳端放入水中，查看数据是否会变化。

②检查参数是否被修改导致上传错误数值。

③使用 NFC 读取，实时数据一栏是否显示离线。

出现以上问题时可联系我公司技术支持解决。

2、问：平台设备离线？

答：①检查云平台是否开错节点。

②检查 WIFI 网络是否正常。

③检查设备是否没有工作。

3、问：配置软件使用失败？

答：①手机的 NFC 功能没有打开。

②手机没有靠近设备或没有靠近 NFC 感应区域。

## 第 6 章 注意事项

1)请勿将该设备应用于涉及人身安全的系统中。

2)请勿将设备安装在强对流空气环境下使用。

3)设备应避免接触有机溶剂（包括硅胶及其它胶粘剂）、涂料、药剂、油类及高浓度气体。

4)设备不能长时间应用于含有腐蚀性气体的环境中，腐蚀性气体会损害传感器；

5)请勿将设备长时间放置于高浓度有机气体中，长期放置会导致传感器零点发生漂移，恢复缓慢。

6)禁止长时间在高浓度碱性气体中存放和使用。

7)尽管本产品具有很高的可靠性，但我们建议在使用前检查设备对目标气体的反应，确保现场使用。

