



定位式水浸变送器 用户手册

Ver 1.2





目录

第 1 章 产品简介	3
1.1 产品概述	3
1.2 功能特点	3
1.3 主要参数	3
1.4 系统框架图	4
1.5 产品选型	5
1.6 产品外观	5
第 2 章 硬件连接	6
2.1 接线说明	6
2.2 设备安装	6
2.3 按键说明	6
2.4 菜单说明	7
第 3 章 配置软件安装及使用	9
3.1 软件选择	9
3.2 传感器监控软件的使用	9
第 4 章 通信协议	11
4.1 通讯基本参数	11
4.2 数据帧格式定义	11
4.3 寄存器地址	12
4.4 通讯协议示例以及解释	12
第 5 章 系统图展示	14

第 1 章 产品简介

1.1 产品概述

定位式水浸变送器是我司专为机房等无水环境设计的检测漏水设备，方便实时检测机房内有无漏水状况并快速确定漏水点。漏水绳检测到漏液后可立即发出报警以及吸合继电器，继电器可外接声光报警，并在 LCD 显示屏上显示漏液位置。

设备采用标准 ModBus-RTU 协议，可连接至集成终端，方便统一管理。产品可作为独立的运行单元也可连接至 PLC 等其他集成器进行采集编程联网使用。设备体积占用空间小，采用 128*64 高清显示液晶模块，设备报警时可闪烁屏幕，黑暗场所也可及时观察到报警信息。继电器采用可自主选择默认通断模式，方便配置不同的声光报警器。

设备主要适用于数据机房、通讯基站、仓库、图书馆等重要场所的漏水检测。

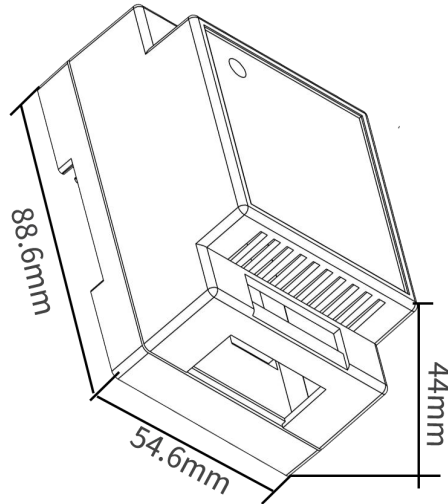
1.2 功能特点

- 产品采用标准 ModBus-RTU 通信方式，最远可支持 2000 米通信。
- 报警方式：继电器、声音报警、RS485 方式报警、LCD 屏幕显示报警
- LCD 屏采用 128*64 高清显示液晶屏，可直观查看漏水位置。
- 设备传感器检测线缆长度最短为 5m，线缆最长可扩展至 200m。

1.3 主要参数

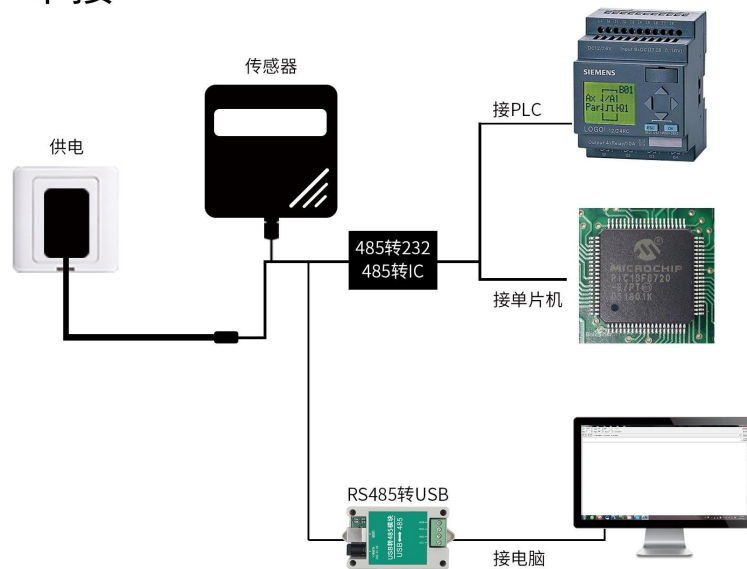
供电电压	10-30V DC
功率	0.35W
定位显示	LCD 屏显示
精确度	±（漏水绳长度的 0.5%+0.5m）
继电器带载能力	250V 10A
串行接口	标准 ModBus-RTU 通信
工作环境	-30~60℃，10~95%RH（非结露）
储存环境	-20~50℃，10~95%RH（非结露）
安装方式	35 导轨安装

产品尺寸：



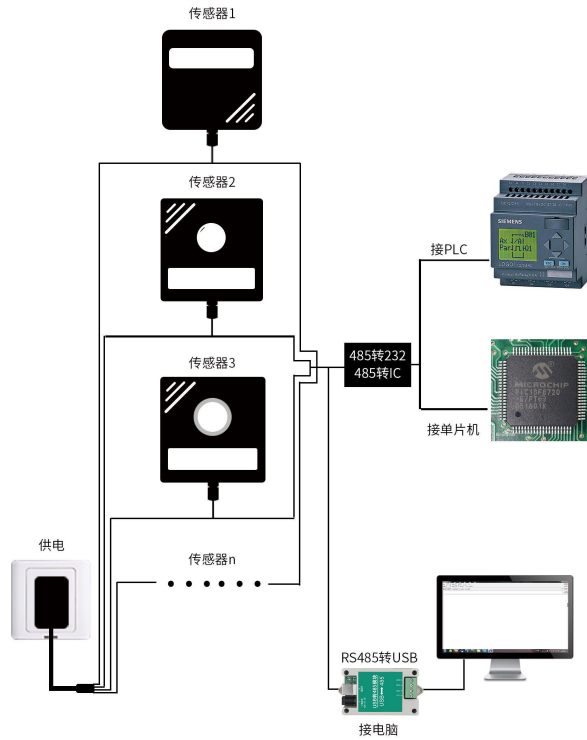
1.4 系统框架图

单接



本产品也可以多个传感器组合在一条 485 总线使用，理论上一条总线可以 254 个 485 传感器，另一端接入带有 485 接口的 PLC、通过 485 接口芯片连接单片机，或者使用 USB 转 485 即可与电脑连接，使用我公司提供的传感器配置工具进行配置和测试（在使用该配置软件时只能接一台设备）。

多接



1.5 产品选型

SN-				公司代号		
	3001-			壳体		
		SJ-			水浸变送器	
			DW-			定位式
				N01R01	RS485 输出+1 路无源继电器输出	

1.6 产品外观



第 2 章 硬件连接

2.1 接线说明

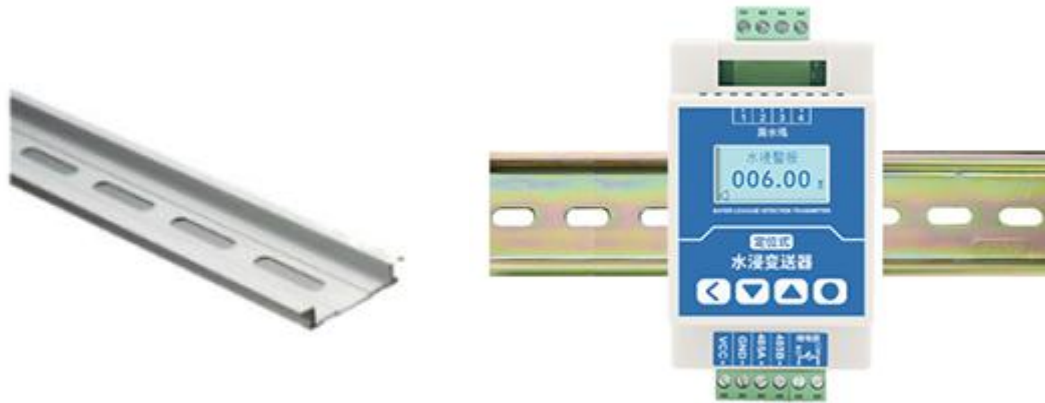
具体线色以现场实际收到设备为准，参考以下两种说明：

符号	说明①	说明②	序号	说明
漏水绳 1	红线	棕线	VCC	电源正（10-30V DC）
漏水绳 2	绿线	黑线	GND	电源负
漏水绳 3	黄线	黄线	485A	485 信号线 A
漏水绳 4	黑线	蓝线	485B	485 信号线 B
			继电器 NO	继电器接口

2.2 设备安装

导轨安装：

设备可扣装于标准的 35 毫米 DIN 导轨上。



2.3 按键说明

按键类型	说明	菜单模式	输入模式
●	菜单键\确定键	确认：进入下一级	确认：数据位前移 长按确定：确认操作

◀	清除键\返回键	返回：返回上一级	返回：数据位后移 菜单界面长按返回： 撤销操作 主界面长按关闭当前声光报警
▲	增加	向上：光标前移	菜单界面向上：数字增加
▼	减少	向下：光标后移	向下：数字减少 主界面长按开启当前声光报警

2.4 菜单说明

主界面正常情况下显示：无水浸报警 无断线报警

当检测到漏水后界面显示：水浸报警，并显示水浸距离

当漏水绳中间断开后界面显示：断线警报 请检查....

设备上电时自动检测显示线路故障，代表接线出现问题，请检查接线

当设备报警后长按 ◀ 键，可暂时关闭声光报警，长按 ▼ 可打开当前被关闭的声光报警

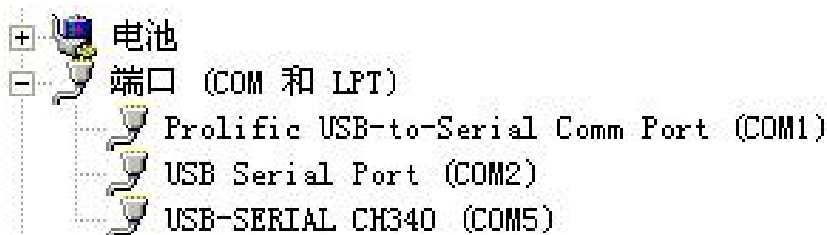
菜单	子菜单	说明
通信参数设置	ModBus 地址	设置设备地址，范围： 1-255 默认：001
	波特率	设置通信波特率：可设置 2400、4800、9600、14400、 19200、38400、56000、 57600、115200 默认： 4800
	停止位	设置停止位 默认：1 位停止
	校验位	设置校验方式 默认：无校验
设备参数设置	漏水绳长度	设置与实际匹配的漏水绳长度 范围： 500-20000cm 默认：500cm

		(注意：与电阻率两者设置其中一个即可)
	电阻率设置	设置漏水绳的电阻率 默认：13.333 MΩ/m (注意：与线绳长度设置两者设置其中一个即可)
	断线检测时间	检测到漏水绳某处断开后多久发出告警 范围：5-9999s 默认：5s
	水浸检测时间	检测到有水后多久发出告警 范围：5-9999s 默认：5s
	报警关闭时间	报警被手动关闭后多长时间内再次检测到水不会发出报警 范围：0-9999min 默认：10min
	报警闪烁屏幕	设备报警后，屏幕是否闪烁 默认：打开
	背光关闭时间	设置背光关闭时间 范围：0-9999 s 默认:30s
继电器设置		设置继电器状态 默认：常开
继电器测试		测试继电器是否正常使用
蜂鸣器测试		测试蜂鸣器是否正常
版本		显示当前版本号

第 3 章 配置软件安装及使用

3.1 软件选择

将传感器通过 USB 转 485 正确的连接电脑并提供供电后，可以在电脑中看到正确的 COM 口（“我的电脑—属性—设备管理器—端口”里面查看 COM 端口）。



打开资料包，选择“调试软件”---“485 参数配置软件”，找到打开即可。

如果在设备管理器中没有发现 COM 口，则意味您没有安装 USB 转 485 驱动（资料包中有）或者没有正确安装驱动，请联系技术人员取得帮助。

3.2 传感器监控软件的使用

- ①、配置界面如图所示，首先根据 3.1 章节的方法获取到串口号并选择正确的串口。
- ②、点击软件的测试波特率，软件会测试出当前设备的波特率以及地址，默认波特率为 4800bit/s,默认地址为 0x01。
- ③、根据使用需要修改地址以及波特率，同时可查询设备的当前功能状态。
- ④、如果测试不成功，请重新检查设备接线及 485 驱动安装情况。

485变送器配置软件V2.1

请选择串口号: COM4 测试波特率

设备地址: 1 查询 设置

设备波特率: 4800 查询 设置

温度值: 查询

湿度值: 查询

水浸状态: 查询

断电状态: 查询

光照度: 查询 参数设定

CO₂ 设置

通信输出延时: 设置

通信常开常闭设置: 设置

湿度上限: 设置

湿度下限: 设置

温度上限: 查询 设置

温度下限: 查询 设置

湿度回差: 查询 设置

温度回差: 查询 设置

湿度偏差: 查询 设置

温度偏差: 查询 设置

液晶控制模式: 液晶控制模式设置

无线温湿度变送器参数设置: 无线参数设置

测试结果

设备地址: 1 波特率: 4800

确定

第 4 章 通信协议

4.1 通讯基本参数

编 码	8 位二进制
数据位	8 位
奇偶校验位	无
停止位	1 位
错误校验	CRC（冗余循环码）
波特率	出厂默认为 4800bit/s

4.2 数据帧格式定义

采用 ModBus-RTU 通讯规约，格式如下：

初始结构 ≥ 4 字节的时间

地址码 = 1 字节

功能码 = 1 字节

数据区 = N 字节

错误校验 = 16 位 CRC 码

结束结构 ≥ 4 字节的时间

地址码：为传感器的地址，在通讯网络中是唯一的（出厂默认 0x01）。

功能码：主机所发指令功能指示。

数据区：数据区是具体通讯数据，注意 16bits 数据高字节在前！

CRC 码：二字节的校验码。

主机问询帧结构：

地址码	功能码	寄存器起始地址	寄存器长度	校验码低位	校验码高位
1 字节	1 字节	2 字节	2 字节	1 字节	1 字节

从机应答帧结构：

地址码	功能码	有效字节数	数据一区	第二数据区	第 N 数据区	校验码
1 字节	1 字节	1 字节	2 字节	2 字节	2 字节	2 字节

4.3 寄存器地址

寄存器地址	内容	操作	说明
0000 H	设备状态	03	读取数值为0: 设备状态正常 数值为1: 水浸报警 数值为2: 断线报警 数值为3: 接线错误
0001 H	水浸距离	03	读取数值0: 无水 其他数值表示漏水距离 (数值为实际值, 单位为厘米)
0002H	漏水绳线长	03/06	输入线长 范围: 500-20000cm
0003 H	漏水绳电阻率	03/06	输入电阻率(线长与电阻率设置其中之一即可)
0004 H	水浸检测时间	03/06	范围: 5-9999 s
0005 H	断线检测时间	03/06	范围: 5-9999 s
0006 H	背光熄灭时间	03/06	0-9999 s
0007H	继电器标志	03/06	0: 常开 1: 常闭
0008H	是否闪烁屏幕	03/06	0: 关闭 1: 开启
0009 H	报警关闭时间	03/06	0-9999 min
000A H	关闭声光报警	03/06	0: 关闭 1: 开启
07D0 H	地址	03/06	1-255
07D1 H	波特率	03/06	0代表2400 1代表4800 2代表9600

4.4 通讯协议示例以及解释

举例: 读取设备地址 0x01 的设备状态

问询帧:

地址码	功能码	起始地址	数据长度	校验码低位	校验码高位
0x01	0x03	0x00 0x00	0x00 0x01	0xC4	0x0B

应答帧:

地址码	功能码	返回有效字节数	设备状态	校验码低位	校验码高位
0x01	0x03	0x02	0x00 0x01	0x79	0x84

设备状态为水浸报警

写入设备地址 **0x01** 的漏水绳长度 **2000cm**

问询帧:

地址码	功能码	起始地址	长度	校验码低位	校验码高位
0x01	0x06	0x00 0x02	0x07 0xD0	0x2B	0xA6

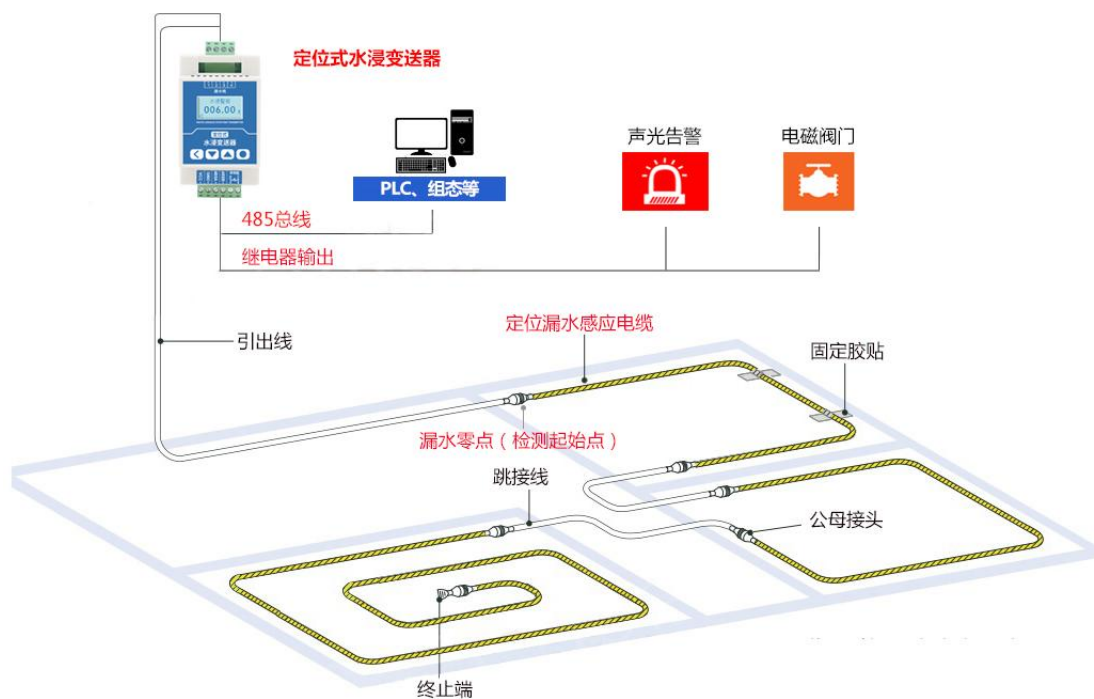
应答帧:

地址码	功能码	起始地址	长度	校验码低位	校验码高位
0x01	0x06	0x00 0x02	0x07 0xD0	0x2B	0xA6

第 5 章 系统图展示

设备可作为独立单元使用，不连接 485 输出部分，也可集成作为检测点使用，设备漏水绳位置连接至引出线，引出线部分不检测漏水，检测漏水零点从漏水绳与引出线连接点开始，设备检测漏水绳长度不包括跳接线长度。

设备可外接报警设备或者控制开关等。



本设备单独售卖不配送任何设备，若想购买引出线、漏水绳、跳接线、终止端等配套设备请联系销售人员进行单独购买，其中引出线默认为 3m。