

振弦式轴力计

Ver 2.0





目录

第 1 章 产品简介	3
1.1 产品概述	3
1.2 功能特点	3
1.3 主要技术指标	3
1.4 产品选型	3
1.5 设备外观	4
第 2 章 设备安装及使用	4
2.1 设备安装前检查	4
2.2 安装说明	4
第 3 章 工作原理	6
第 4 章 计算说明	6
第 5 章 常见问题	7

第 1 章 产品简介

1.1 产品概述

振弦式轴力计（又称反力计、荷载计）是一种用于测量结构物内部应力的传感器，工作原理是基于振动频率的变化来反映应力的变化。振弦式轴力计主要由振弦、感应元件、信号放大器和数据处理系统等部分组成。主要应用于桥梁监测、隧道监测、建筑物监测、水坝监测、基坑支护监测，能长期测量基础对上部结构的反力、钢支撑轴力及静压桩实验时的载荷，若加装温度传感器即可同步测量安装点的温度。

搭配我公司振弦式传感器采集器可实现对现场传感器实时数据进行采集并转换成对应物理量，通过485、4G、NB-Iot、LORA等数据传输方式上传。

1.2 功能特点

- 传感器分辨力高、抗干扰性能强；
- 对集中载荷反应灵敏、测值可靠和稳定性好；
- 支持增加温度检测功能；
- 搭配我公司振弦式传感器采集器可实现后台终端实时监测。

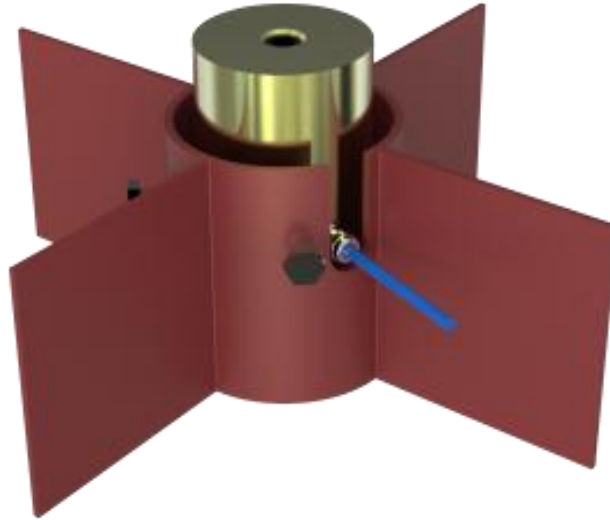
1.3 主要技术指标

温度测量	可加装温度传感器，-25~+60℃
分辨力	≤0.08%F·S
默认线长	2 米
测量范围	0-1000KN（0-100 吨）；0-2000KN（0-200 吨）；0-3000KN（0-300 吨）；0-4000KN（0-400 吨）；0-5000KN（0-500 吨）；0-6000KN（0-600 吨）

1.4 产品选型

SN-			公司代号
	3001-	1 代壳体	
		ZLJ-	轴力计（又称反力计、荷载计）
			ZX 振弦式传感器
			ZXT 振弦式传感器+温度测量

1.5 设备外观



第 2 章 设备安装及使用

2.1 设备安装前检查

设备清单：

- 主设备 1 台
- 合格证、保修卡等

2.2 安装说明

设备清单：

- 主设备 1 台
- 合格证、保修卡等

注意事项

- 安装前对仪器设备进行读数检查，如经检测有不正常读数的仪器，请及时联系我公司工作人员，不可私自打开仪器检修。
- 安装前需要确定预留尺寸，及时与有关单位协商。
- 在没有确保支撑稳定措施的情况下，钢支撑不应该使用轴力计，在受力方向易发生偏心的角撑等位置也不宜使用轴力计
- 轴力计与墙体（围檩）间建议防止一块 250mm*250mm*25mm 的钢板，防止施加预应力时轴力计陷入墙体
- 安装过程中应轻拿轻放，避免碰撞或跌落，请勿直接用电缆来提起钢筋计，否则将可能导致电缆脱落。

- 电焊时安装架中心轴线必须与钢支撑中心轴线与安装中心点对齐。
- 轴在施加钢支撑预应力前，设备本体出线口对准安装架凹槽，避免安装时安装架将设备出线切断。

设备安装：

轴力计的使用场合较多，仪器的工作及施工条件也不完全一样，需要时可及时与我厂联系。

下面主要针对支撑轴力测量的安装情况进行叙述：

由我厂配套提供的轴力计安装架（送购），安装架圆形钢筒上没有开槽的一端面与支撑的牛腿（活络头）上的钢板电焊焊接牢固，电焊时必须与钢支撑中心轴线与安装中心点对齐。

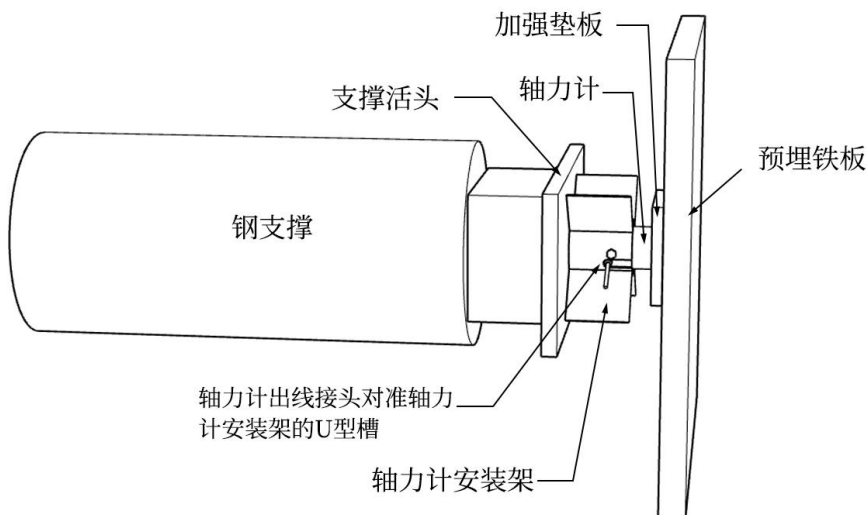
待冷却后，把轴力计推入焊好的安装架圆形钢筒内并用圆形筒上的 4 个 M10 螺丝把轴力计牢固地固定在安装架内，使支撑吊装时不会把轴力计滑落下来即可。

测量一下轴力计的初频,是否与出厂时的初频相符合（ $\leq \pm 20\text{HZ}$ ），然后把轴力计的电缆妥善地绑在安装架的两翅膀内侧，使钢支撑在吊装过程中不会损伤电缆为准。

钢支撑吊装到位后，即安装架的另一端(空缺的那一端)与围护墙体上的钢板对上，轴力计与墙体钢板间最好再增加一块钢板 250mm×250mm×25mm，防止钢支撑受力后轴力计陷入墙体内，造成测值不准等情况发生。

在施加钢支撑预应力前，确保轴力计本体出线口对准安装架凹槽内，把轴力计的电缆引至方便正常测量时为止，并进行轴力计的初频率的测量，必须记录数据。

施加钢支撑预应力达设计标准后即可开始正常测量了，变量的确定：一般情况下本次支撑轴力测量与上次同点号的支撑轴力的变化量，与同点号初始支撑轴力值之差为本次变化量，并填写成果汇总表及绘制轴力变化曲线图。



第 3 章 工作原理

振弦式轴力计主要由受力圆钢、夹弦器、感应线圈和高强度钢丝组成。激振电路驱动传感器线圈，当激励信号的频率和钢弦的固有频率相接近时，钢弦迅速达到共振状态。当激振信号撤去后，钢弦仍以其固有频率振动一段时间。用采集仪表监测电路对振动产生的感应信号进行滤波、放大、整形后采集，通过测量感应信号脉冲周期，即可测得弦的振动频率。

第 4 章 计算说明

计算公式：

$$F=K (f_0^2 - f_i^2)$$

计算结果为正值时，仪器在受压状态。

参数说明

F：被测物体的荷载（KN）

f_0 ：初始测量频率值（Hz）

f_i ：实时测量频率值（Hz）

第 5 章 常见问题

1、振弦式轴力计的量程如何选择？

选择量程原则，以《建筑基坑工程检测技术标准》（GB50497-2019）规定为例，仪器量程宜为设计极限值的 1.5 倍

2、安装位置及数量有何要求？

应当以相应规范及施工设计图纸布设要求为准。

3、如何测量轴力计初始值？

仪器应当在安装前量取初始频率，与出厂初始频率进行对比，若相差过大需要重新标定。

4、影响现场频率数据读取的因素有哪些？

设备自身性质、所测介质的刚度和力度、环境的影响、安装方法、电躁干扰源。

5、报警值如何规定？

应当以相应规范及施工设计要求为准。以《建筑基坑工程检测技术标准》（GB50497-2019）规定为例，对于安全等级为一、二级（包括三级）的基坑工程，支撑报警值分别是极限承载力设计值的 60%~80%和 70%~80%。