

土壤参数速测仪

SN-*-SC-3000

Ver 2.0





目录

第 1 章 产品简介	3
1.1 产品概述	3
1.2 应用环境	3
1.3 产品功能特点	3
1.4 主要参数	3
1.5 产品选型	5
第 2 章 硬件连接	5
2.1 设备安装前检查	5
第 3 章 使用方法	5
3.1 测量方法	5
3.2 注意事项	6
第 4 章 屏幕显示	6

第 1 章 产品简介

1.1 产品概述

我司自主研发的土壤速测仪,可以实时精确检测显示土壤中多种成分,例如:土壤温湿度、土壤电导率、以及土壤氮磷钾等成分。土壤的成分指标对作物的生长起着十分重要的作用,使用我司研发的检测仪不仅可以准确检测土壤中各种成分,而且可以通过检测的数据来进行改善土壤,达到监控植物养料供给的目的,让农作物处于最佳的生存环境,从而提高产量。

1.2 应用环境

适用于多种园艺场所,满足各种种植场所的土壤测试工作,可全面呵护各种花草植物。例如:农田生产、土壤研究、大棚种植、果园苗圃、园艺种植、树木种植、盆栽种植等。

1.3 产品功能特点

- 实时监测土壤成分
- 检测土壤中多种有机成分
- 采用电池供电、液晶数字显示
- 界面参数、功能显示明确

传感器外形采用手握式设计,方便用户携带,采用单针探头设计,探头采用奥氏体 304 不锈钢,具有良好的耐蚀性、强韧性等系列特点。

1.4 主要参数

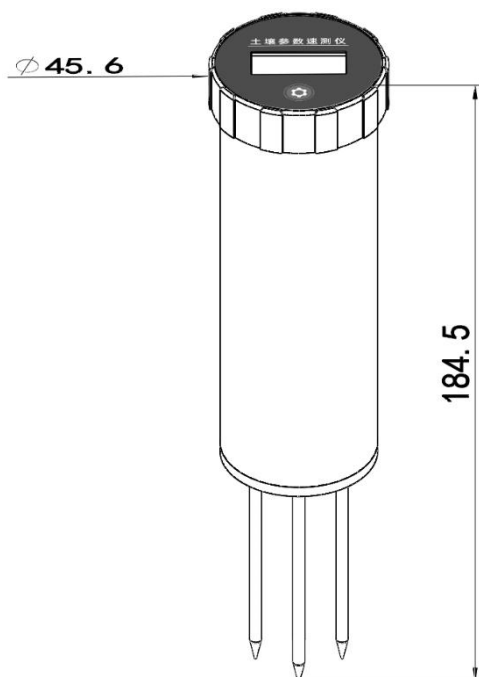
供电方式	DC 3.7V 锂电池	
电池寿命	标配电池 4000mAh 使用 3 年以上	
温度参数	量程	-40~80℃
	分辨率	分辨率: 0.1℃
	精度	±0.5℃
水分参数	量程	0-100%
	分辨率	0.1%
	精度	0-50%内±2%, @(棕壤, 30%,25℃); 50-100%内±3%, @(棕壤, 60%,25℃)
电导率参数	量程	0-10000 μS/cm
	分辨率	1μS/cm
	精度	±3%FS (棕壤, 60%,25℃)
反应时间	<1s	

工作温度	-20℃ ~ 60℃
防护等级	IP68

产品外观图:



产品尺寸:



设备尺寸图 (单位: mm)

1.5 产品选型

SN-			公司代号
	SD-		单水分测量
	EC-		单电导率测量
	WS-		温度+水分测量
	ECH-		水分+电导率测量
	ECTH-		温度+水分+电导率测量
		SC-	速测带显示
			3000 壳体

第 2 章 硬件连接

2.1 设备安装前检查

设备清单：

- 温湿度变送器设备 1 台
- 合格证、保修卡

第 3 章 使用方法

3.1 测量方法

长按“开关键”，在需要测量的地方，将传感器不锈钢探针垂直插入土壤，再按一下“开关键”即可开始测量。如图所示：

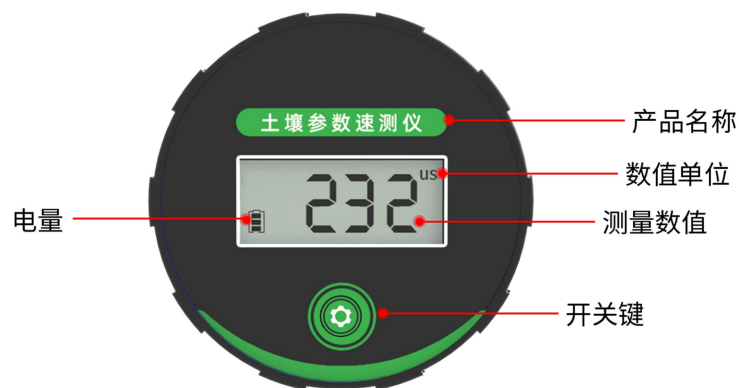


按下按键后，1s 开机，然后检测 2s，多要素款检测结果每种要素显示 3s，循环显示 3 次后息屏；若为单要素款，检测结果显示 10s 后息屏。若在显示过程中，再次按下按键，则重新检测 2s，再次循环显示。

3.2 注意事项

- 1、探头要确保和土壤充分接触，并压实，确保数据准确性。
- 2、土壤速测仪只测试泥土和土壤，面对干面粉、小石子、有机木屑、液体颗粒等不适用。
- 3、为提高测试结果的准确性，测试时请采用多点测试取平均值的方法。
- 4、使用时注意测试点不要碰到石头，不要用力过猛，否则会容易伤害电极。不宜长时间插在土壤中，容易氧化。
- 5、测量后，及时用纱布清洁探头表面的土壤颗粒，保持探头干燥。

第 4 章 屏幕显示



长按“开关键”，设备即可正常工作。

注：测量不同的土壤参数时，屏幕会显示对应的测量参数单位。