

土壤温度水分变送器 (485型)

PR-3000-TR-N01

Ver 2.0



目录

第 1 章 产品简介	3
1.1 产品概述	3
1.2 功能特点	3
1.3 主要参数	3
1.4 系统框架图	4
1.5 产品选型	5
第 2 章 硬件连接	5
2.1 设备安装前检查	5
2.2 接口说明	5
2.2.1 传感器接线	6
第 3 章 使用方法	6
3.1 速测方法	6
3.2 埋地测量法	7
3.3 注意事项	7
第 4 章 配置软件安装及使用	7
4.1 传感器接入电脑	7
4.2 传感器监控软件的使用	8
第 5 章 通信协议	9
5.1 通讯基本参数	9
5.2 数据帧格式定义	9
5.3 寄存器地址	9
5.4 通讯协议示例以及解释	10
第 6 章 常见问题及解决方法	10

第 1 章 产品简介

1.1 产品概述

该传感器适用于土壤温度以及水分的测量，经与德国原装高精度传感器比较和土壤实际烘干称重法标定，精度高，响应快，输出稳定。受土壤含盐量影响较小，适用于各种土质。可长期埋入土壤中，耐长期电解，耐腐蚀，抽真空灌封，完全防水。

该传感器广泛适用于科学实验、节水灌溉、温室大棚、花卉蔬菜、草地牧场、土壤速测、植物培养、污水处理、粮食仓储及各种颗粒物含水量和温度的测量。

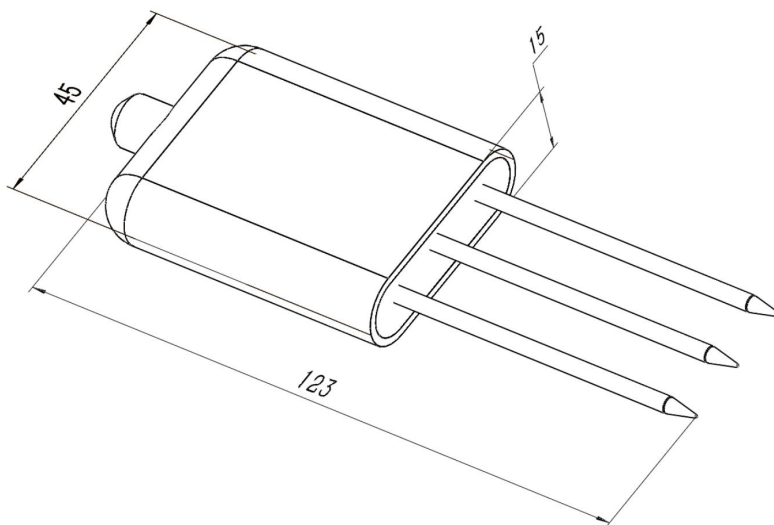
1.2 功能特点

- 测量精度高，响应速度快、互换性好。
- 受土壤含盐量影响较小，可适用于各种土质。
- 电极采用特殊处理的不锈钢材料，可承受较强的外力冲击，不易损坏。
- 完全密封，耐酸碱腐蚀，可埋入土壤或直接投入水中进行长期动态检测。
- 精度高，响应快，互换性好，探针插入式设计保证测量精确，性能可靠。

1.3 主要参数

直流供电（默认）	DC 4.5-30V	
最大功耗	0.5W（24V DC 供电）	
工作温度	-40℃~+60℃	
内核芯片耐温	85℃	
土壤水分参数	量程	0-100%
	分辨率	0.1%
	精度	0-50%内±2%，@（棕壤，30%,25℃）； 50-100%内±3%，@（棕壤，60%,25℃）
土壤温度参数	量程	-40~80℃
	分辨率	分辨率：0.1℃
	精度	±0.5℃
防护等级	IP68	
探针材料	防腐特制电极	
密封材料	黑色阻燃环氧树脂	
默认线缆长度	2m，线缆长度可按要求定制	
外形尺寸	45*15*123mm	
输出信号	RS485(ModBus 协议)	

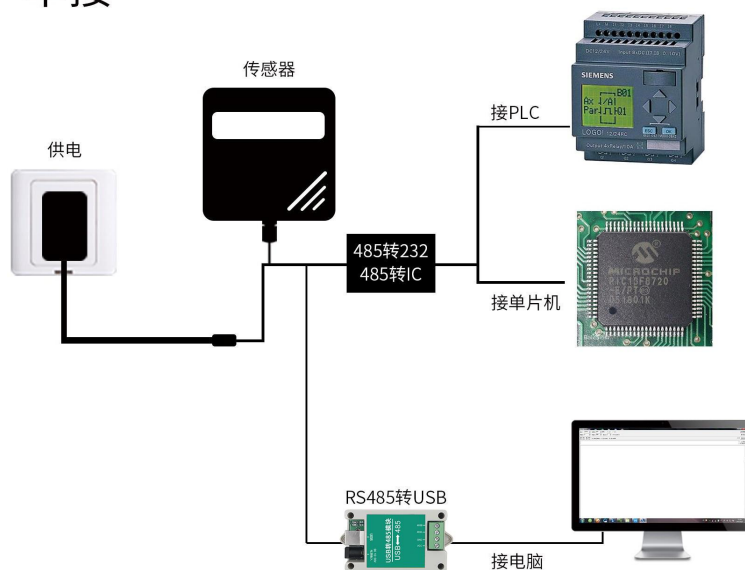
外形尺寸:



设备尺寸图 (单位: mm)

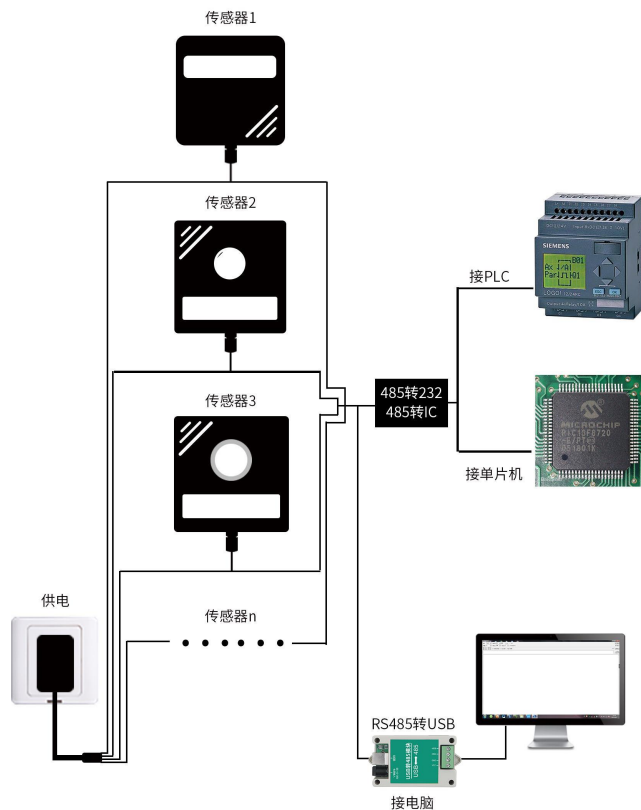
1.4 系统框架图

单接



本产品也可以多个传感器组合在一条 485 总线使用, 理论上一条总线可以 254 个 485 传感器, 另一端接入带有 485 接口的 PLC、通过 485 接口芯片连接单片机, 或者使用 USB 转 485 即可与电脑连接, 使用我公司提供的传感器配置工具进行配置和测试 (在使用该配置软件时只能接一台设备)。

多接



1.5 产品选型

PR-			公司代号
	3000-		土壤温度水分变送器
	300SD-		土壤水分变送器
		TR-	土壤检测外壳
			N01 RS485 (ModBus-RTU 协议)

第 2 章 硬件连接

2.1 设备安装前检查

设备清单：

- 变送器设备 1 台
- 合格证、保修卡

2.2 接口说明

电源接口为宽电压电源输入 4.5-30V 均可。485 信号线接线时注意 A/B 两条线不能接反，总线上多台设备间地址不能冲突。

2.2.1 传感器接线



线色	说明	备注
棕色	电源正	4.5-30V DC
黑色	电源地	GND
黄色	485-A	485-A
蓝色	485-B	485-B

第 3 章 使用方法

3.1 速测方法

选定合适的测量地点，避开石块，确保钢针不会碰到坚硬的物体，按照所需测量深度抛开表层土，保持下面土壤原有的松紧程度，紧握传感器垂直插入土壤，插入时不可左右晃动，一个测点的小范围内建议多次测量求平均值。



3.2 埋地测量法

垂直挖直径>20cm 的坑，在既定的深度将传感器钢针水平插入坑壁，将坑填埋严实，稳定一段时间后，即可进行连续数天，数月乃至更长时间的测量和记录。



3.3 注意事项

- 1、测量时钢针必须全部插入土壤里。
- 2、避免强烈阳光直接照射到传感器上而导致温度过高。野外使用注意防雷击。
- 3、勿暴力折弯钢针，勿用力拉拽传感器引出线，勿摔打或猛烈撞击传感器。
- 4、传感器防护等级 IP68，可以将传感器整个泡在水中。
- 5、由于在空气中存在射频电磁辐射，不宜长时间在空气中处于通电状态。

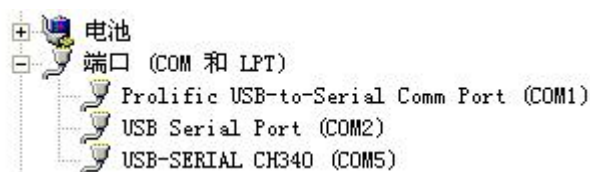
第 4 章 配置软件安装及使用


我司提供配套的“485 参数配置软件”，可以方便的使用电脑读取传感器的参数，同时灵活的修改传感器的设备 ID 和地址。

注意，使用软件自动获取时需要保证 485 总线上只有一个传感器。

4.1 传感器接入电脑

将传感器通过 USB 转 485 正确的连接电脑并提供供电后，可以在电脑中看到正确的 COM 口（“我的电脑—属性—设备管理器—端口”里面查看 COM 端口）。

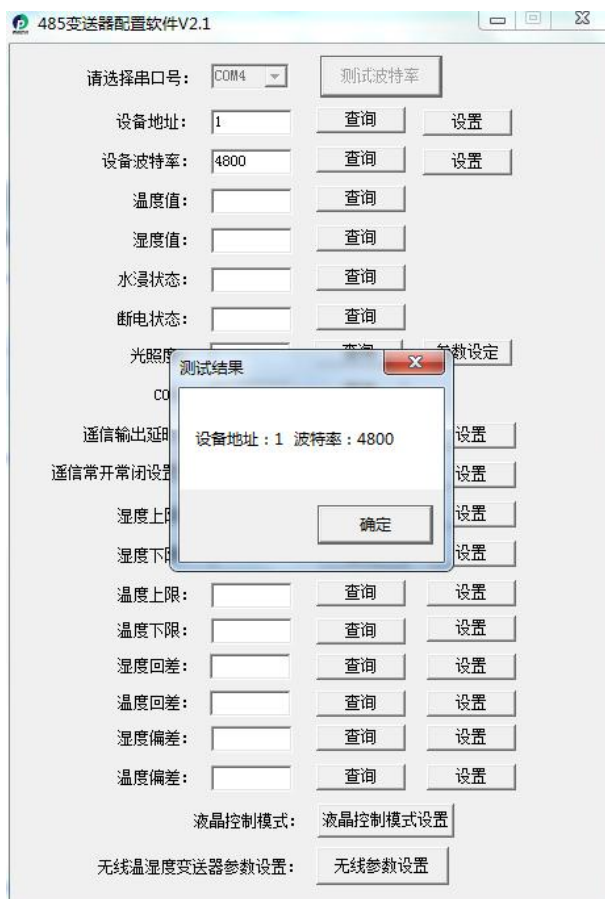


打开资料包，选择“调试软件”---“485 参数配置软件”，找到  打开即可。

如果在设备管理器中没有发现 COM 口，则意味您没有安装 USB 转 485 驱动（资料包中有）或者没有正确安装驱动，请联系技术人员取得帮助。

4.2 传感器监控软件的使用

- ①、配置界面如图所示，首先根据 3.1 章节的方法获取到串口号并选择正确的串口。
- ②、点击软件的测试波特率，软件会测试出当前设备的波特率以及地址，默认波特率为 4800bit/s,默认地址为 0x01。
- ③、根据需要使用修改地址以及波特率，同时可查询设备的当前功能状态。
- ④、如果测试不成功，请重新检查设备接线及 485 驱动安装情况。



第 5 章 通信协议

5.1 通讯基本参数

编 码	8 位二进制
数据位	8 位
奇偶校验位	无
停止位	1 位
错误校验	CRC (冗余循环码)
波特率	2400bit/s、4800bit/s、9600 bit/s 可设，出厂默认为 4800bit/s

5.2 数据帧格式定义

采用 ModBus-RTU 通讯规约，格式如下：

初始结构 ≥ 4 字节的时间

地址码 = 1 字节

功能码 = 1 字节

数据区 = N 字节

错误校验 = 16 位 CRC 码

结束结构 ≥ 4 字节的时间

地址码：为变送器的地址，在通讯网络中是唯一的（出厂默认 0x01）。

功能码：主机所发指令功能指示，本变送器只用到功能码 0x03（读取寄存器数据）。

数据区：数据区是具体通讯数据，注意 16bits 数据高字节在前！

CRC 码：二字节的校验码。

主机问询帧结构：

地址码	功能码	寄存器起始地址	寄存器长度	校验码低位	校验码高位
1 字节	1 字节	2 字节	2 字节	1 字节	1 字节

从机应答帧结构：

地址码	功能码	有效字节数	数据一区	第二数据区	第 N 数据区	校验码
1 字节	1 字节	1 字节	2 字节	2 字节	2 字节	2 字节

5.3 寄存器地址

寄存器地址	PLC或组态地址	内容	操作	定义说明
0000 H	40001 (十进制)	含水率	只读	含水率实时值 (扩大10倍)

0001 H	40002 (十进制)	温度值	只读	温度实时值 (扩大10倍)
0050 H	40081 (十进制)	温度校准值	读写	整数 (扩大10倍)
0051 H	40082 (十进制)	含水率校准值	读写	整数 (扩大10倍)
07D0 H	42001 (十进制)	设备地址	读写	1~254 (出厂默认1)
07D1 H	42002 (十进制)	设备波特率	读写	0代表2400 1代表4800 2代表9600

注意：单水分设备无温度值及温度校准值寄存器

5.4 通讯协议示例以及解释

举例：读取设备地址 0x01 的温湿度值

问询帧 (16 进制)：

地址码	功能码	起始地址	数据长度	校验码低位	校验码高位
0x01	0x03	0x00 0x00	0x00 0x02	0xC4	0x0B

应答帧 (16 进制)：(例如读到温度为-9.7℃，湿度为 48.6%RH)

地址码	功能码	返回有效 字节数	湿度值	温度值	校验码 低位	校验码 高位
0x01	0x03	0x04	0x01 0xE6	0xFF 0x9F	0x1B	0xA0

温度计算：

当温度低于 0 °C 时温度数据以补码的形式上传。

温度：FF9F H(十六进制)=-97 => 温度 = -9.7℃

湿度计算：

湿度：1E6 H (十六进制)= 486 => 湿度 = 48.6%RH

第 6 章 常见问题及解决方法

无输出或输出错误

可能的原因：

- ①、电脑有 COM 口，选择的口不正确。
- ②、波特率错误。
- ③、485 总线有断开，或者 A、B 线接反。
- ④、设备数量过多或布线太长，应就近供电，加 485 增强器，同时增加 120Ω 终端电阻。
- ⑤、USB 转 485 驱动未安装或者损坏。
- ⑥、设备损坏。