

土壤张力变送器 用户手册 (485型)

PR-3001-TRZL-N01

Ver 2.0



目录

第 1 章 产品简介	3
1.1 产品概述	3
1.2 功能特点	3
1.3 主要参数	3
1.4 系统框架图	4
1.5 产品选型	5
第 2 章 硬件连接	6
2.1 设备安装前检查	6
2.2 设备尺寸与检测高度	6
2.3 设备使用方法	7
2.4 安装位置选择	8
2.5 安装方式	8
2.6 传感器接线	10
第 3 章 配置软件安装及使用	11
3.1 传感器接入电脑	11
3.2 传感器配置软件的使用	11
第 4 章 通信协议	13
4.1 通讯基本参数	13
4.2 数据帧格式定义	13
4.3 寄存器地址	13
4.4 通讯协议示例以及解释	14
第 5 章 常见问题及解决方法	14

第 1 章 产品简介

1.1 产品概述

植物的生长需要一定的土壤水，而土壤水的含量对植物生长发育都有着重要的影响。随着农业的发展，对作物产量和质量要求越来越高，所以就on需要知道植物精确的灌溉周期，给它们一个灌溉时间点。土壤张力传感器就能给出这样一个灌溉点。它能清晰地告知种植者植物是否缺水，多长时间就会缺水，多久灌溉一次。从而提高作物的产品和质量。

在现代农业中，土壤张力传感器的作用十分显著。当土壤张力传感器采集到种植的作物土壤水分动态含量数据后，再依据作物的长势变化，进行更加精准的灌溉措施，不仅仅可以记录土壤张力变化数据，还能帮助种植者不断补充作物种类的土壤环境数据资料，对改良作物品种，提升作物品质、产量有着很重要的意义。产品采用标准的 ModBus-RTU485 通信，最远可通信 2000m。

产品采用白色 PVC 塑料管，适用于需检测土壤墒情与旱情信息的场所，多用于农业作物种植中监测作物是否缺水，从而更好地浇灌作物。

1.2 功能特点

- 产品外壳采用白色 PVC 塑料管，响应速度快，有效感知土壤环境。
- 不受土壤中盐离子的影响，化肥、农药、灌溉等农业活动不会影响测量结果，数据精准。
- 产品采用标准的 ModBus-RTU 485 通信模式，最远通信 2000m。
- 支持 10-24V 宽电压供电。

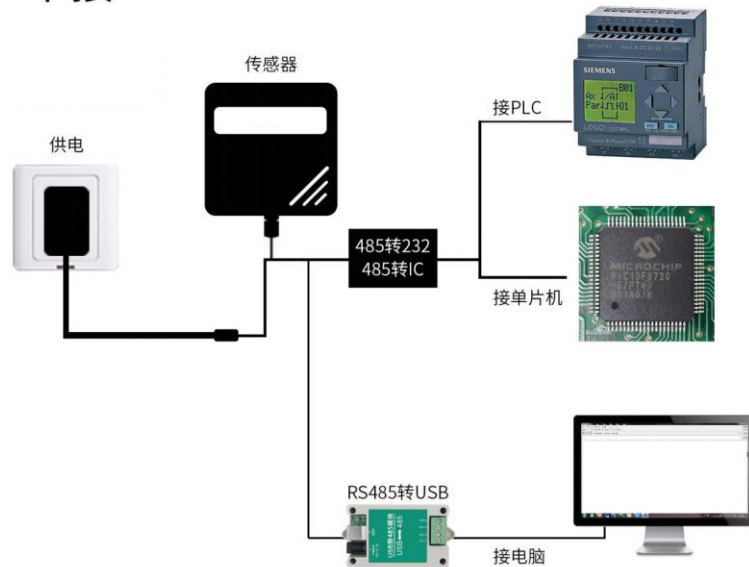
1.3 主要参数

工作温度	0℃-60℃
测量范围	-100kPa-0
测量精度	±0.5kPa (25℃)
分辨率	0.1kPa
供电方式	10-24V 宽直流供电
外壳使用材料	透明 PVC 塑料管
防护等级	IP67
输出信号	RS485(ModBus 协议)
功耗	0.8W
响应时间	200ms

以上陈述的性能数据是在使用我司测试系统及软件的测试条件下获取的。为了持续改进产品，我司保留更改设计功能和规格的权利，恕不另行通知。

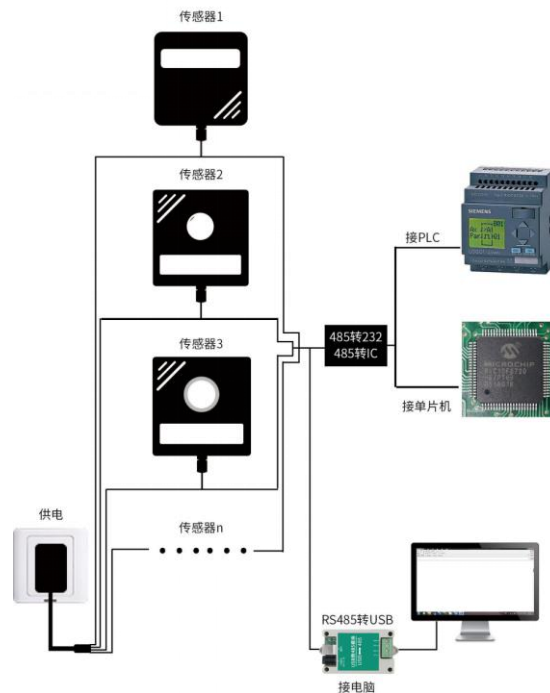
1.4 系统框架图

单接



本产品也可以多个传感器组合在一条 485 总线使用，理论上一条总线可以 254 个 485 传感器，另一端接入带有 485 接口的 PLC、通过 485 接口芯片连接单片机，或者使用 USB 转 485 即可与电脑连接，使用我公司提供的传感器配置工具进行配置和测试（在使用该配置软件时只能接一台设备）。

多接



1.5 产品选型

PR-				公司代号
	3001-			壳体
		TRZL-		
			N01-	RS485 (ModBus 协议)
				15 测量深度 15cm
				30 测量深度 30cm
				45 测量深度 45cm
				60 测量深度 60cm
				75 测量深度 75cm
				90 测量深度 90cm
				105 测量深度 105cm
				120 测量深度 120cm

第 2 章 硬件连接

2.1 设备安装前检查

设备清单：

土壤张力传感器一台

合格证一份

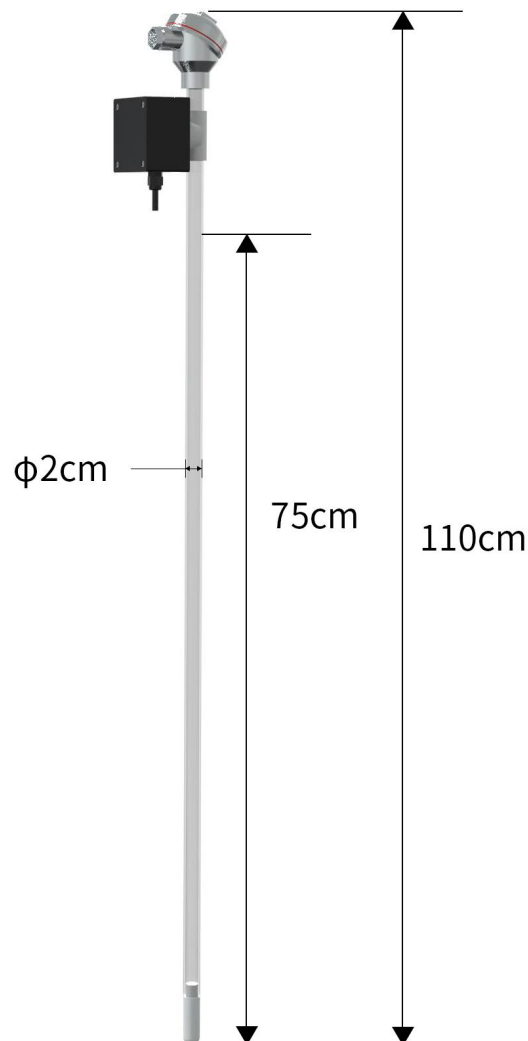
USB 转 485 一台（选配）

自行准备清单

水、水桶、手套、土钻（按照个人需求选择）

2.2 设备尺寸与检测高度

产品采用底端监测结构，将设备底端插入土壤中需要监测的深度，监测此深度的土壤张力（例如监测 75cm 深度）。如下图所示：

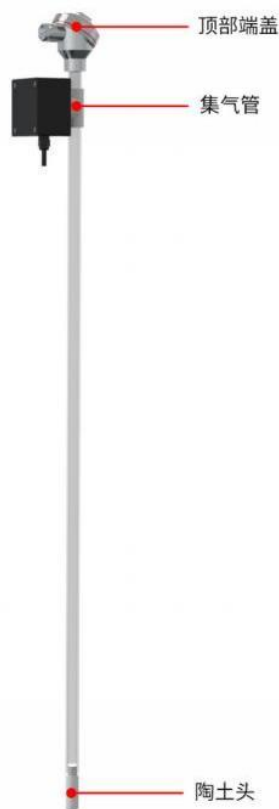


2.3 设备使用方法

1. 备凉开水（水里无空气），将自来水煮沸 20min 后，放置冷却备用。
2. 陶土头排气，拧开顶部端盖的盖子，拔掉硅胶堵头，将设备倾斜缓缓注入凉开水，加满，仪器直立 10min（不要加盖子），并见水从陶土头表面滴出，然后堵上硅胶堵头，用纸巾包裹陶土头吸水，并轻轻摇晃设备尽量排气，看到有气泡上升，使土壤张力达到-20kPa 或更高，此过程可重复 2-3 次。
3. 将设备注满凉开水，加上硅胶堵头，加以密封，并将仪器直立，让陶土头在空气中蒸发，约半小时，过程中会发现管壁上有气泡，与此同时，轻轻敲打设备，使气泡上升。
4. 把陶土头没入水中，等土壤张力恢复到-10kPa 以内，再次加水加满，堵上硅胶堵头，拧上顶部端盖的盖子，保持陶土头一直全部浸在水中，备用即可。

其他注意事项：

- 1) 陶土头切忌油污，以免堵塞微孔，使仪器失灵。
- 2) 仪器量程为-100kPa-0，超过此限度时，仪器因陶土头管壁的破裂而漏气，使仪器失去作用。
- 3) 定期检查，给传感器加注凉开水，约半个月到一个月加注一次（或等水位下降到集气管上方处加水），加注过程中勿松动传感器。
- 4) 在气温降到 0℃之前，应将室外的仪器撤回，以免冻裂。



2.4 安装位置选择

- 在作物播种后进行设备安装；
- 安装位置需要地势平坦；
- 全面灌溉条件下，优先选择获水较少区域作为监测位置；局部灌溉条件下，选择湿润区域内作为监测位置；
- 选取作物长势均衡并可代表绝大多数作物长势的位置；
- 了解被监测作物的根系分布，一般选择离作物吸水根系较近的位置。

注意：设备安装地点应选择地势相对较高处，防止雨水倒灌进设备内部而引起设备短路或线路故障。

2.5 安装方式

第一步：使用土钻在合适的位置打孔

1. 将直径 20mm 土钻垂直于地面，双手紧握手柄顺时针下压慢速转动。（注意：不要太用力，务必慢速多转几圈，防止钻头跑偏至孔洞打歪）

2. 将取土钻从孔洞中取出，放入桶中将土钻中的土收集到桶中用以下一步和泥浆。

3. 反复持续上述打孔、取土，并在此过程中尝试性地将传感器轻放入孔洞中（请勿将设备用力触底），以测试孔洞的深度是否合适；若有卡顿，则使用土钻修正，保证传感器放入、取出都比较顺畅；直到孔深与传感器所标识的安装位置齐平，打孔完成。



第二步：制作泥浆

1. 挑出土壤中的杂质，石子、草根、不容易溶解的土块等。将土壤搓细，以便和泥浆。

2. 倒入适量水，充分搅拌至粘稠状；壤土泥浆一般不能稠于“芝麻酱”状；

和泥浆完成。



第三步：灌浆安装

1. 将泥浆缓慢倒入孔洞，大概到孔洞 1/2 的位置；可根据实际情况酌情增减。

2. 将传感器慢慢放入孔洞中，向一个方向慢慢转动并下压，速度过快可能会导致气泡不能被完全排出。（注意：再转动下压的过程中不可以上拔传感器，防止气体再次吸入孔中）

3. 当传感器安装到正确的深度后（零刻度线与地面平齐），设备周围会溢出一些泥浆，灌浆完成。（注意：将传感器周围 3cm 以外多余的泥浆清除，防止结块影响水分下渗）



第四步：安装完成

将设备接好电源线和 485 通信线上电 24h 后便可进行数据采集。

1. 砂土安装要点

砂土安装与壤土标准安装步骤无异，需要注意的是需准备足量的水。在灌浆之前，先把水倒入孔洞中，淋湿整个洞壁，直到孔洞底部有多余的水出现为止。

然后按照步骤，将泥浆慢慢倒入孔洞中，大概大概到孔洞 1/2 的位置。其余安装步骤参照壤土的安装即可。

2. 黏土安装要点

黏土的安装是在打孔收集土壤完毕之后，清理杂质后，将黏土在水中浸泡大于 4 小时，使黏土软化，便于活成比较均匀的泥浆。浸泡完成后搅拌成粘稠状，灌浆即可。其余安装步骤参照壤土的安装即可。

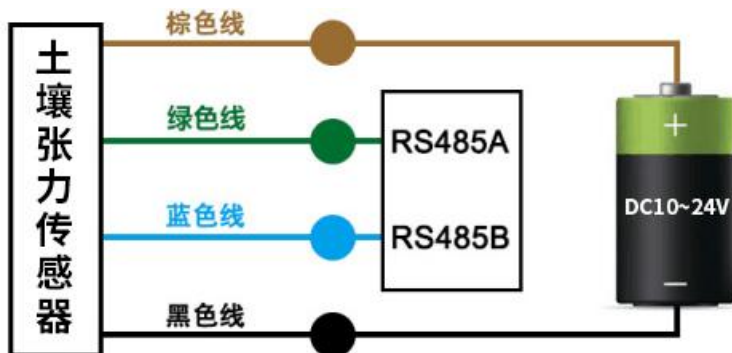


2.6 传感器接线

电源及 485 信号

宽电压电源输入 10~24V 均可。485 信号线接线时注意 A\B 两条线不能接反，总线上多台设备间地址不能冲突。

	线色	说明
电 源	棕色	电源正 (10~24V DC)
	黑色	电源负
通 信	黄 (绿) 色	485-A
	蓝色	485-B



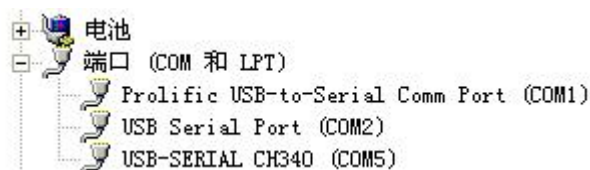
第 3 章 配置软件安装及使用


我司提供配套的“485 参数配置软件”，可以方便的使用电脑读取传感器的参数，同时灵活的修改传感器的设备 ID 和地址。

注意，使用软件自动获取时需要保证 485 总线上只有一个传感器。

3.1 传感器接入电脑

将传感器通过 USB 转 485 正确的连接电脑并提供供电后，可以在电脑中看到正确的 COM 口(“我的电脑—属性—设备管理器—端口”里面查看 COM 端口)。



打开资料包，选择“调试软件”---“485 参数配置软件”，找到  打开即可。

如果在设备管理器中没有发现 COM 口，则意味您没有安装 USB 转 485 驱动（资料包中有）或者没有正确安装驱动，请联系技术人员取得帮助。

3.2 传感器配置软件的使用

- ①、配置界面如图所示，首先根据 3.1 章节的方法获取到串口号并选择正确的串口。
- ②、点击软件的测试波特率，软件会测试出当前设备的波特率以及地址，默认波特率为 4800bit/s,默认地址为 0x01。
- ③、根据需要使用修改地址以及波特率，同时可查询设备的当前功能状态。
- ④、如果测试不成功，请重新检查设备接线及 485 驱动安装情况。

485变送器配置软件V2.1

请选择串口号: COM4 测试波特率

设备地址: 1 查询 设置

设备波特率: 4800 查询 设置

温度值: 查询

湿度值: 查询

水浸状态: 查询

断电状态: 查询

光照度: 查询 参数设定

CO₂: 查询 参数设定

遥信输出延时: 设置

遥信常开常闭设置: 设置

湿度上限: 设置

湿度下限: 设置

温度上限: 查询 设置

温度下限: 查询 设置

湿度回差: 查询 设置

温度回差: 查询 设置

湿度偏差: 查询 设置

温度偏差: 查询 设置

液晶控制模式: 液晶控制模式设置

无线温湿度变送器参数设置: 无线参数设置

测试结果

设备地址: 1 波特率: 4800

确定

第 4 章 通信协议

4.1 通讯基本参数

编 码	8 位二进制
数据位	8 位
奇偶校验位	无
停止位	1 位
错误校验	CRC（冗余循环码）
波特率	2400bit/s、4800bit/s、9600 bit/s 可设，出厂默认为 4800bit/s

4.2 数据帧格式定义

采用 ModBus-RTU 通讯规约，格式如下：

初始结构 ≥ 4 字节的时间

地址码 = 1 字节

功能码 = 1 字节

数据区 = N 字节

错误校验 = 16 位 CRC 码

结束结构 ≥ 4 字节的时间

地址码：为变送器的地址，在通讯网络中是唯一的（出厂默认 0x01）。

功能码：主机所发指令功能指示，本变送器只用到功能码 0x03（读取寄存器数据）。

数据区：数据区是具体通讯数据，注意 16bits 数据高字节在前！

CRC 码：二字节的校验码。

主机问询帧结构：

地址码	功能码	寄存器起始地址	寄存器长度	校验码低位	校验码高位
1 字节	1 字节	2 字节	2 字节	1 字节	1 字节

从机应答帧结构：

地址码	功能码	有效字节数	数据一区	第二数据区	第 N 数据区	校验码
1 字节	1 字节	1 字节	2 字节	2 字节	2 字节	2 字节

4.3 寄存器地址

寄存器地址	PLC或组态地址	内容	功能码 (16 进制)

0000 H	40001	土壤张力值（比实际值扩大10倍）	03/04
0001 H	40002	土壤张力值（比实际值扩大10倍）	03/04

4.4 通讯协议示例以及解释

举例：读取设备地址 0x01 的土壤张力值

问询帧（16 进制）：

地址码	功能码	起始地址	数据长度	校验码低位	校验码高位
0x01	0x03	0x00 0x00	0x00 0x01	0x84	0x0A

应答帧（16 进制）：（例如读到张力值为-10.1kpa）

地址码	功能码	返回有效字节数	张力值	校验码低位	校验码高位
0x01	0x03	0x02	0xFF 0x9B	0xB8	0x1F

张力计算：

FF9B 为十六进制，转化为十进制为-101，张力值= 读值*0.1= -101*0.1= -10.1kPa

张力值：FF9B(十六进制)=-101 =>张力值 = -10.1kPa

第 5 章 常见问题及解决方法

无输出或输出错误

可能的原因：

- ①、电脑有 COM 口，选择的口不正确。
- ②、波特率错误。
- ③、485 总线有断开，或者 A、B 线接反。
- ④、设备数量过多或布线太长，应就近供电，加 485 增强器，同时增加 120Ω 终端电阻。
- ⑤、USB 转 485 驱动未安装或者损坏。
- ⑥、设备损坏。