

USB 土壤参数检测仪

Ver 2.0





目录

第 1 章 产品简介	3
1.1 产品概述	3
1.2 功能特点	3
1.3 主要参数	3
1.4 产品选型	4
1.5 产品外观	5
第 2 章 使用方法	6
2.1 设备连接	6
2.2 测量方法	6
2.2.1 速测方法	7
2.3 注意事项	7
第 3 章 常见问题及解决办法	8
3.1 APP 下载	8
3.2 APP 使用	8
第 4 章 常见问题及解决办法	9

第 1 章 产品简介

1.1 产品概述

此产品为 USB 接口输出，可直接和手机连接，由手机给土壤设备供电，同时搭配对应手机 APP 可以实时查看土壤各个要素的数据，土壤要素可在 APP 上自适应体现，操作简单，使用方便。同时支持数据导出，可将当前的实时数据导出保存到手机本地。该传感器适用于节水灌溉、温室大棚、花卉蔬菜、草地牧场、土壤速测、植物培养、污水处理、精细农业等场合。

1.2 功能特点

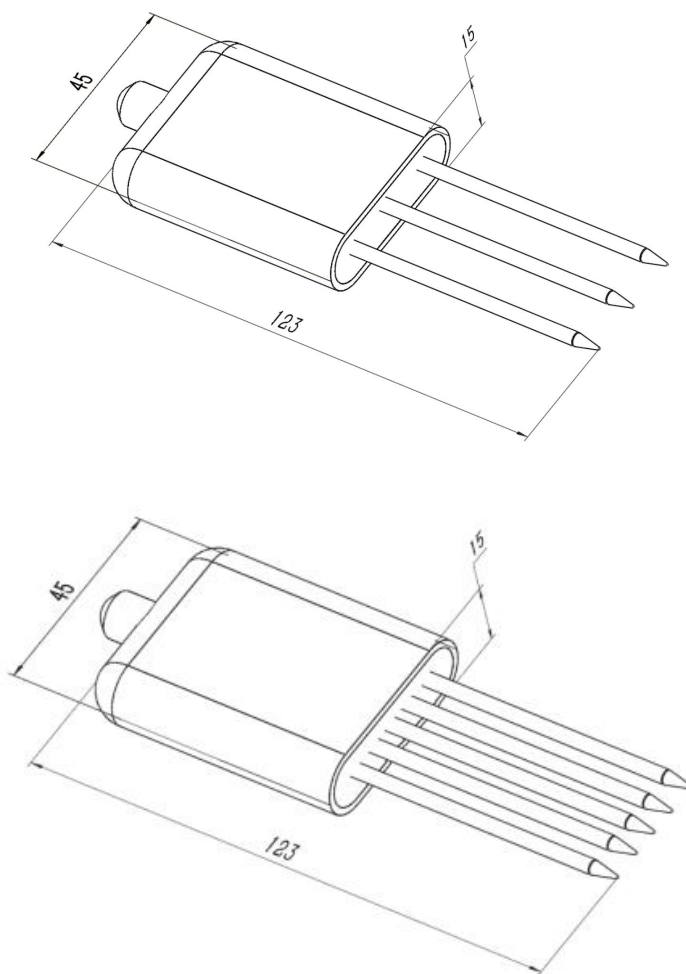
- 可选择现有的三插针和五插针土壤设备使用，要素灵活多变
- USB 接口输出，兼容设备供电和数据传输，直连手机即可进行数据查看
- 电极采用特殊处理的合金材料，可承受较强的外力冲击，不易损坏。
- 完全密封，耐酸碱腐蚀，可埋入土壤或直接投入水中进行长期动态检测。
- 精度高，响应快，互换性好，探针插入式设计保证测量精确，性能可靠。
- 测量门槛低，步骤少，测量快速，无需试剂，不限检测次数。

1.3 主要参数

直流供电（默认）	DC5V	
最大功耗	0.5W	
工作温度	-40℃~+60℃	
电导率参数	量程	0-20000μS/cm
	分辨率	10μS/cm
	精度	0-10000μS/cm 范围内为±3%FS; 10000-20000μS/cm 范围内为±5%FS (棕壤, 60%RH, 25℃)
土壤水分参数	量程	0-100%
	分辨率	0.1%
	精度	0-50%内±2%, @ (棕壤, 30%, 25℃) 50-100%内±3%, @ (棕壤, 60%, 25℃)
土壤温度参数	量程	-40~80℃
	分辨率	分辨率: 0.1℃
	精度	±0.5℃ (25℃)
土壤 PH 参数	量程	3—9 PH

	分辨率	0.1
防护等级	IP68	
探针材料	温湿度电导率为防腐特制电极	
密封材料	黑色阻燃环氧树脂	
默认线缆长度	1.5m, 线缆长度可按要求定制	
外形尺寸	45*15*123mm	
输出信号	USB 接口	

产品尺寸:



设备尺寸图 (单位: mm)

1.4 产品选型

SN-		公司代号
	3000-	
	TR-	土壤温湿度检测

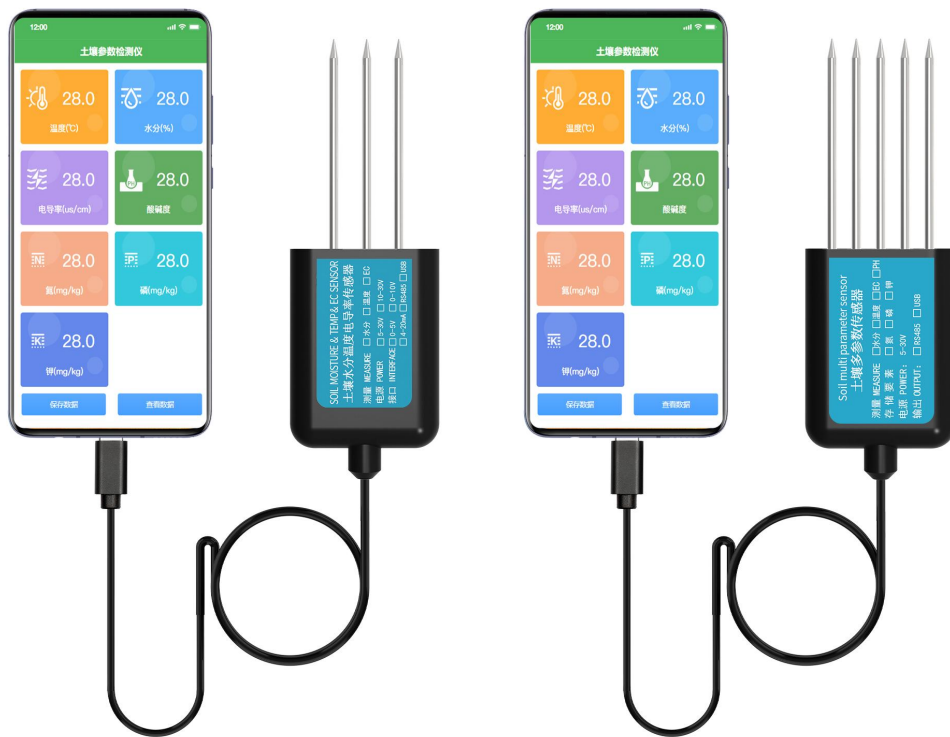
		ECTH-		温湿度电导率
		ECH-		水分电导率
			USB	USB 接口输出

SN-				公司代号
	3001-			
		TR-	土壤检测外壳	
			THPH-	温度水分 PH
			ECPH-	电导率 PH
			ECTHPH-	电导率温度水分 PH 值
			USB	USB 接口输出

SN-				公司代号
	3002-			
		TR-	土壤检测外壳	
			NPKPH-	氮磷钾 PH
			THNPKPH-	温度水分氮磷钾 PH
			ECNPKPH-	电导率氮磷钾 PH
			ECTHNPKPH-	电导率温度水分氮磷钾 PH
			ECTHNPK-	土壤温度水分电导率氮磷钾
			N-	土壤含氮量存储器
			P-	土壤含磷量存储器
			K-	土壤含钾量存储器
			NPK-	土壤氮磷钾三合一存储器
			USB	USB 接口输出

SN-				公司代号
	300SD-	单水分		
		TR-	土壤	
			USB	USB 接口输出

1.5 产品外观



第 2 章 使用方法

2.1 设备连接

- 1、QQ 扫描二维码，选择在本地下载安装 APP。
- 2、将设备的 USB 接口插到手机上，打开 APP，当 APP 界面可以显示数据后，说明仪器工作正常，可以正常使用。
可以使用如下测量方法测量土壤。

2.2 测量方法

由于电极直接测定土壤中的可溶盐离子的电导率，因此土壤体积含水率需高于约 20%时土壤中的可溶离子才能正确反映土壤的电导率。在长期观测时，灌溉或者降雨后的测量值更接近真实水平。如果进行速测，可先在被测土壤处浇水，待水分充分渗透后进行测量。

如果在较坚硬的地表测量时，应先钻孔（孔径应小于探针直径），再插入土壤中并将土压实然后测量；传感器应防止剧烈振动和冲击，更不能用硬物敲击。由于传感器为黑色封装，在强烈阳光的照射下会使传感器使急剧升温（可达 50℃ 以上），为了防止过高温度对传感器的温度测量产生影响，请在田间或野外使用时注意遮阳与防护。

2.2.1 速测方法

选定合适的测量地点，避开石块，确保钢针不会碰到坚硬的物体，按照所需测量深度抛开表层土，保持下面土壤原有的松紧程度，紧握传感器垂直插入土壤，插入时不可左右晃动，一个测点的小范围内建议多次测量求平均值。



2.3 注意事项

- 1、测量时钢针必须全部插入土壤里。
- 2、避免强烈阳光直接照射到变送器上而导致温度过高。野外使用注意防雷击。
- 3、测量 PH、电导率、氮磷钾等参数时，需要土壤保持湿润(20%以上)。
- 4、变送器防护等级 IP68，可以将变送器整个泡在水中。
- 5、传感器插入土壤后不能立即读取 PH 数值，PH 数值要等数值稳定后才能读取，不同土壤等待时间不同，插入土壤大约等待 3-5min 后数据稳定了再读取。
- 6、在 5 根探针中，有一个颜色发乌的探针，属于特殊合金，易于损耗。使用结束后探针要清理干净

第 3 章 常见问题及解决办法

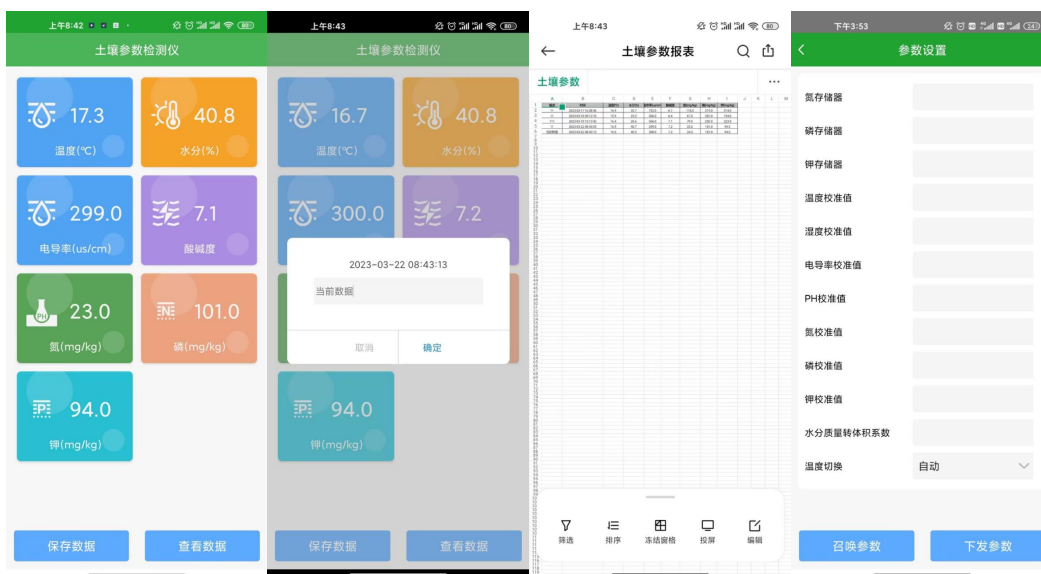
3.1 APP 下载

下载配置工具，使用 QQ 扫描二维码（仅限安卓手机），点击普通下载，即可安装（或者可直接联系我司工作人员）



3.2 APP 使用

- 1.查看数据。将设备通过 type-c 线连接到手机上，打开手机 APP “土壤参数检测仪”，将提示的权限勾选上之后，可在主界面显示所有要素的参数（图 1）。
- 2.数据导出。点击保存数据，出现弹窗后，给当前数据命名（图 2），点击确定提示导出 Excel 成功，即可将数据保存。
- 3.数据查看。点击查看数据，即可跳转到数据查看界面（图 3），可查看数据的名称、记录时间和数据内容
- 4.参数修改。点击右上角图标，跳转到参数修改界面（图 4），可修改当前设备的氮磷钾存储值、各要素偏差值、水分质量和体积转化系数、切换两路温度等功能。



第 4 章 常见问题及解决办法

1. 仪器第一次插入手机时，如果显示“连接失败”，则是因为 OTG 没有打开，大部分手机都会自动打开 OTG 功能，少部分手机需要手动打开，打开方式为：“设置->其它设置->OTG”，若按上述步骤没有找到 OTG 选项，可通过搜索引擎搜索对应手机型号的 OTG 功能如何打开，打开后插入传感器即可正常使用。
2. 如果保存数据不成功，需要看一下系统是否禁用了 APP 的存储功能。如果禁用了需要启用 APP 存储功能。