



# 土壤养分检测仪 用户手册

**SN-3001-TRYF-PTR**

**Ver 2.0**



# 目录

|                     |    |
|---------------------|----|
| 第 1 章 产品简介 .....    | 3  |
| 1.1 产品概述 .....      | 3  |
| 1.2 功能特点 .....      | 3  |
| 1.3 主要参数 .....      | 3  |
| 1.5 产品选型 .....      | 4  |
| 1.6 设备外观 .....      | 4  |
| 第 2 章 硬件连接 .....    | 5  |
| 2.1 设备安装前检查 .....   | 5  |
| 2.2 结构说明 .....      | 5  |
| 第 3 章 功能与操作说明 ..... | 6  |
| 3.1 主界面介绍 .....     | 6  |
| 3.2 操作说明 .....      | 7  |
| 第 4 章 土壤养分测定 .....  | 7  |
| 4.1 土壤浸提剂配置 .....   | 7  |
| 4.2 土壤待测液配置 .....   | 7  |
| 4.3 土壤铵态氮的测定 .....  | 8  |
| 4.4 土壤有效磷的测定 .....  | 9  |
| 4.5 土壤速效钾的测定 .....  | 9  |
| 4.6 土壤水分的测定 .....   | 9  |
| 4.7 土壤 PH 的测定 ..... | 10 |
| 第 5 章 充电功能说明 .....  | 10 |
| 第 6 章 注意事项 .....    | 11 |

# 第 1 章 产品简介

## 1.1 产品概述

我司研发设计的土壤养分检测仪一款具有高性价比的土壤成分检测设备,可以快速检测土壤中的铵态氮、有效磷、速效钾等元素含量。产品采用先进的 LED 冷光源,光源波长的稳定。使用了国际大厂的数字化芯片设计的检测电路,可以做到非常高的灵敏度和出色的重复性,并且该检测仪集测量、存储为一体。搭载 4.3 寸全彩液晶显示屏,可以直观显示检测数据,内置打印机,可打印测试结果,为土壤科学施肥提供强有力保障。

该检测仪配有成品药剂、检测器材可在现场进行快速测定,广泛应用于农田土壤养分的检测、植物培育、鉴别肥料真假及环保检测应用等。

## 1.2 功能特点

- 可直接显示测量结果,简单方便,测量成本低,测量速度快
- 大尺寸彩色触摸显示屏幕,界面美观,操作方便
- 测量结果可快速打印
- 存储空间大,最多可存储 95 万条数据
- 进口的 LED 冷光源,光学性能极佳,使用寿命长达 10 万小时
- 设备操作简单,用户可根据屏幕提示完成检测

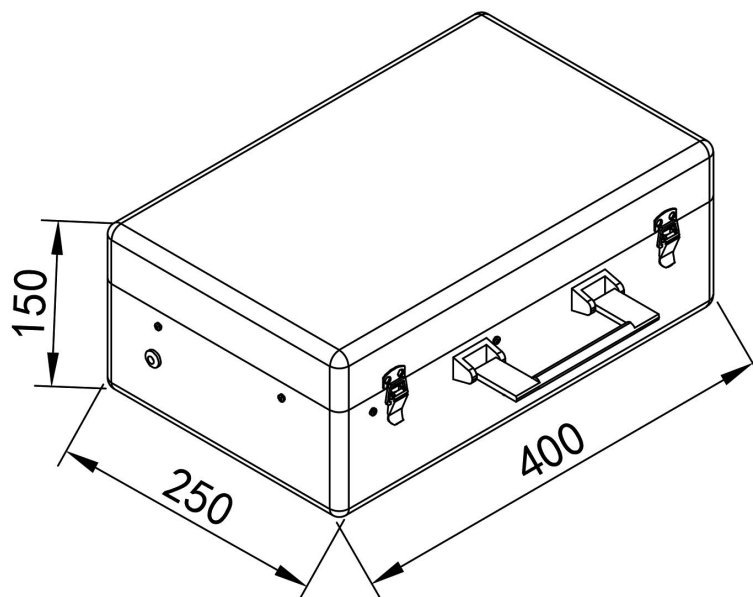
## 1.3 主要参数

|       |                         |
|-------|-------------------------|
| 供电方式  | 内置 4000mAh 锂电池          |
| 显示方式  | 4.3 寸液晶触摸显示屏            |
| 数据存储  | 95 万条数据                 |
| 充电时间  | ≤8h                     |
| 测量误差  | ≤5%FS                   |
| 重复性误差 | ≤3%                     |
| 工作环境  | 温度 0℃-60℃; 湿度<95%RH 无结露 |
| 铵态氮量程 | 0-999.9mg/kg            |
| 有效磷量程 | 0-999.9mg/kg            |
| 速效钾量程 | 0-999.9mg/kg            |
| PH 量程 | 0.01-14PH               |
| 尺寸    | 150*250*400mm           |

注: 本方法铵态氮的线性范围为 4mg/kg~380mg/kg; 有效磷的线性范围为 2mg/kg~192mg/kg; 速效钾的线性范围为 6mg/kg~380mg/kg, 综上测量范围内满

足设备的测量误差，对于超出测量范围的测量建议稀释后重新测量。

设备尺寸：



设备尺寸图（单位：mm）

### 1.5 产品选型

|     |       |       |               |
|-----|-------|-------|---------------|
| SN- |       |       | 公司代号          |
|     | 3001- |       | 壳体            |
|     |       | TRYF- | 土壤养分检测仪       |
|     |       |       | PTR<br>测试结果打印 |

### 1.6 设备外观



## 第 2 章 硬件连接

### 2.1 设备安装前检查

设备清单：

- 主设备 1 台
- 检测器材若干
- 试剂若干
- 合格证

### 2.2 结构说明



## 第 3 章 功能与操作说明

### 3.1 主界面介绍



| 序号 | 名称     | 说明                    |
|----|--------|-----------------------|
| 1  | 电池电量   | 显示设备当前剩余电量            |
| 2  | 系统时间   | 显示设备的当前时间，点击可设置       |
| 3  | 系统信息   | 显示设备的版本号              |
| 4  | 测量要素名称 | 显示当前测量要素的名称           |
| 5  | 测量数值   | 显示当前测量要素的实时数值或提示信息    |
| 6  | 检测按钮   | 放置空白液、标准液、待测液根据提示点击按钮 |
| 7  | 保存按钮   | 点击此按钮保存测量数据           |
| 8  | 检测要素   | 点击切换不同的检测要素           |
| 9  | 历史数据   | 显示保存的历史数据             |
| 10 | 打印     | 打印当前的测量数据值            |

## 3.2 操作说明

1. 点击“检测要素”选择测量的要素，点击“确认”后，返回主界面。然后在点击“检测”，根据屏幕提示将空白液放入检测通道，盖好遮光罩，再继续点击“检测”按钮，当空白液检测完毕后，将空白液取出，将标准液放入检测通道，盖好遮光罩，继续点击“检测”按钮。当标准液检测完毕后，取出标准液，将待测液放入检测通道，盖好遮光罩，继续点击“检测”按钮，检测完毕后，屏幕会显示待测液的测量结果。

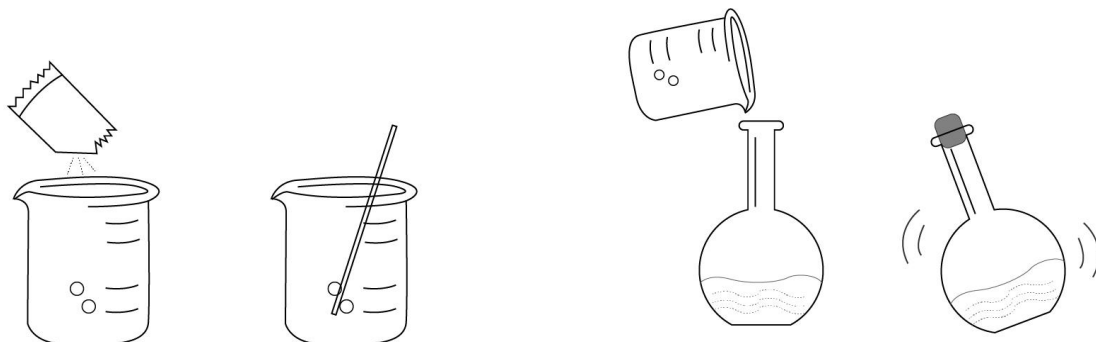
2. 待测液测量完毕后，可将测量结果进行保存或打印，点击“保存”按钮，测量结果可保存至历史数据中；点击“打印”按钮，可将测量结果通过打印机，打印出来。

3. 对于保存到历史数据中的测量结果，我们可以在历史数据界面查看，可在历史数据界面对测量结果进行打印和删除操作，请谨慎进行删除操作，删除后不可找回。

## 第 4 章 土壤养分测定

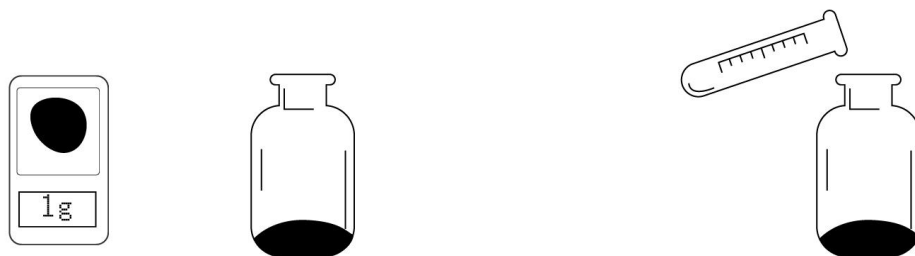
### 4.1 土壤浸提剂配置

取土壤浸提剂粉剂一袋，加入蒸馏水小心振荡溶解后，以蒸馏水定容 500ml，摇匀即可。



### 4.2 土壤待测液配置

称取风干土样 1.0g 或新鲜土样 1.0g+水分重量，放入土壤浸提瓶中，用吸管吸取土壤浸提剂 20ml 于浸提瓶中，然后取一勺土壤脱色剂约 0.5g 倒入浸提瓶中，保持温度在 20—25℃ 之间，剧烈振荡 5 分钟（推荐用每分钟 220 次的往复式振荡器）。



然后用定型滤纸过滤于干燥的浸提瓶中，即为土壤速效养分待测液，此

液可测定土壤铵态氮、硝态氮、有效磷和速效钾。



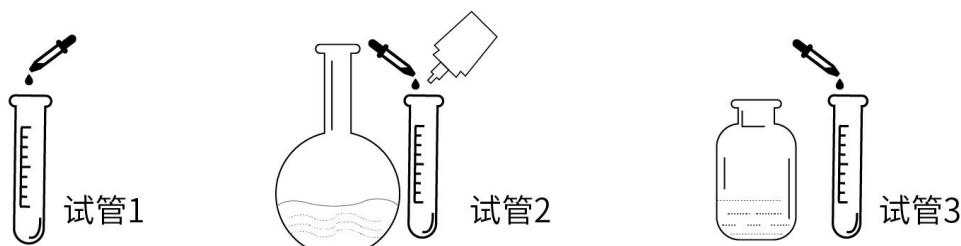
注：1.浸提中振荡频率和强度对测定结果的重现性有重大影响，建议使用推荐的振荡器。

2.过滤后的待测液应随时盖好并尽早测定，不易久放，否则易造成铵态氮损失。

3.环境温度对测定有一定影响，特别是对磷影响很大，当室温低于 20—25℃ 时，建议土壤浸提剂预热至 30℃ 使用。

### 4.3 土壤铵态氮的测定

取三个小试管，1 号试管用吸管吸取 3ml 水注入（即空白液），2 号试管用吸管吸取 2ml 浸提液并滴入 1 滴土壤标准储备液（即标准液）；3 号试管用吸管吸取 2ml 土壤待测液。

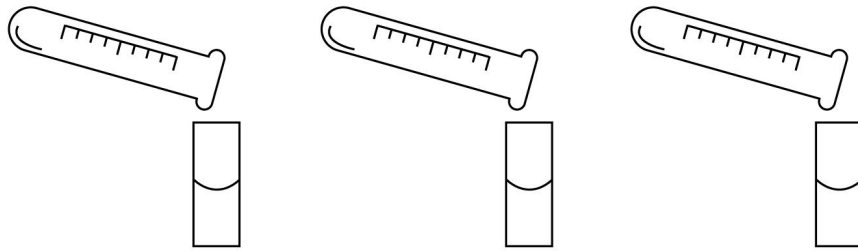


向标准液和待测液的试管中分别依次加入  
土壤铵态氮 1 号试剂 6 滴  
土壤铵态氮 2 号试剂 3 滴  
土壤铵态氮 3 号试剂 4 滴  
土壤铵态氮 4 号试剂 4 滴



摇匀，5 分钟后分别转移到三个比色皿中，上机测定（参考 3.2 操作说明）。





#### 4.4 土壤有效磷的测定

取三个小试管，1号试管用吸管吸取3ml水注入（即空白液），2号试管用吸管吸取2ml浸提液并滴入1滴土壤标准储备液（即标准液）；3号试管用吸管吸取2ml土壤待测液。

向标准液和待测液的试管中分别依次加入  
土壤有效磷1号试剂4滴（缓慢摇匀直至无气泡）  
土壤有效磷2号试剂5滴（缓慢摇匀直至无气泡）  
土壤有效磷3号试剂1滴（缓慢摇匀）

摇匀，10min后分别转移到三个比色皿中，上机测定（参考4.3操作说明）。

#### 4.5 土壤速效钾的测定

取三个小试管，1号试管用吸管吸取3ml水注入（即空白液），2号试管用吸管吸取2ml浸提液并滴入1滴土壤标准储备液（即标准液）；3号试管用吸管吸取2ml土壤待测液。

向标准液和待测液的试管中分别依次加入  
土壤速效钾1号试剂2滴  
土壤速效钾2号试剂6滴  
土壤速效钾2号试剂4滴

摇匀，分别转移到三个比色皿中，立即上机测定（参考4.3操作说明）。

注：本方法铵态氮的线性范围为4mg/kg~380mg/kg

本方法有效磷的线性范围为2mg/kg~192mg/kg

本方法速效钾的线性范围为6mg/kg~380mg/kg

如测量结果大于上述线性范围，建议将待测液用浸提剂稀释后在按照上述方法重新测定，然后将测定值乘以稀释倍数即为土壤的养分含量。

#### 4.6 土壤水分的测定

土壤含水量不仅影响作物的生长发育，而且在土壤养分测定过程中也需要用含水量进行养分含量计算等。其操作步骤为：

- 1、将铝盒擦净后在天平上称重，记作  $W_1$ 。
- 2、将除去杂质的新鲜土样5g左右放入铝盒中，同铝盒一起称重，记作  $W_2$ 。
- 3、用吸管吸取纯度95%的燃烧酒精5—10ml（过湿土样取高限）加入铝盒中，与土壤搅匀后点燃，待火焰灭后再加5ml酒精点燃，待火焰熄灭稍冷后即在天平上称重，记作  $W_3$ 。

4、结果计算：土壤含水量 (%) =  $(W_2 - W_3) / (W_3 - W_1) \times 100\%$

## 4.7 土壤 PH 的测定

将土样（可不必风干）剔出大颗粒，称 25g 放入小烧杯中，视土壤含水量，按风干土重的 1:1 倍（酸性土可用 2:1 倍）加蒸馏水，搅拌使土粒充分分散，静置半小时测定。

- 1、取下 PH 计保护套。
- 2、先用蒸馏水清洗 PH 计的电(或者纯净水)。并用滤纸将电擦干。
- 3、接通位于电池仓上的开关。
- 4、将 PH 计插入被测液体，直到液体浸到“浸没线”，条件允许，可使溶液浸到略高于“浸没线”的位置。
- 5、轻轻地搅拌溶液并等待 2min 左右。读取显示值。
- 6、使用完毕。清洗电。关掉开关。套上保护套。

### PH 校准：

在下列情况下，PH 计重新校准：

- 1、校准后已使用(或放置)很长时间；
- 2、电使用特别频繁；
- 3、测量精度要求比较高；
- 4、新笔买回去是不需要校准的。

PH 计的校准办法：

- 1、将校准粉用 250ml 蒸馏水或者纯净水冲开，将 PH 电浸入 pH 值为 6.86 的混合磷酸盐标准缓冲溶液中，并轻轻摇动。
  - 2、用黄色的小起子，对着 pH 笔后面的圆孔，左右转动就可以调整校正电位器，直到显示值与标准缓冲溶液在环境温度下的 PH 值 6.9 相符。
  - 3、同上把电插入 PH4.00 的磷苯二甲酸氢钾标准缓冲溶液中。
  - 4、过约 2min 左右，显示值与缓冲溶液的 pH 值相比应在误差允许范围内。
- 使用后的药水不要弄脏，校准后用保鲜膜封口，可以重复使用，校正完后用纯净水洗干净，如不经常使用的话，可在 2-3 月校正一次！

## 第 5 章 充电功能说明

将充电器接入记录仪，另一端接入 AC220V 交流电源上，检测仪充满电后电量显示满格，可正常使用。

## 第 6 章 注意事项

1. 为了能使测定的样品更具代表性，要求多点混合取样
2. 每次进行测量前，需将比色皿清洗干净，比色皿不能用污物、残留水渍。
3. 配置试剂时，没滴完一种试剂，都需要震荡，使之混合均匀
4. 浸提中振荡频率和强度对测定结果的重现性有重大影响，建议使用推荐的振荡器。
5. 过滤后的待测液应随时盖好并尽早测定，不易久放，否则易造成铵态氮损失。
6. 环境温度对测定有一定影响，特别是对磷影响很大，当室温低于 20—25℃时，建议土壤浸提剂预热至 30℃使用。
7. 测量过程中做好个人防护，防止某些酸、碱药液烧伤衣物及皮肤。
8. 防止本机从高处跌落或受剧烈震动。
9. 请严格按照说明书使用记录仪，否则可能导致检测结果不准确或损坏本产品。