

五插针土壤四参数传 感器 (485型)

SN-3001-TR-*-N01

Ver 2.0



目录

第 1 章 产品简介	3
1.1 产品概述	3
1.2 功能特点	3
1.3 主要参数	3
1.4 系统框架图	5
1.5 产品选型	6
第 2 章 硬件连接	6
2.1 设备安装前检查	6
2.2 接口说明	6
2.2.1 传感器接线	6
第 3 章 使用方法	7
3.1 速测方法	7
3.2 埋地测量法	8
3.3 注意事项	8
第 4 章 配置软件安装及使用	9
4.1 传感器接入电脑	9
4.2 传感器监控软件的使用	9
第 5 章 通信协议	10
5.1 通讯基本参数	10
5.2 数据帧格式定义	10
5.3 寄存器地址	11
5.4 通讯协议示例以及解释	12
第 6 章 常见问题及解决方法	13
6.1 注意无输出或输出错误	13

第 1 章 产品简介

1.1 产品概述

本产品性能稳定灵敏度高，响应快，输出稳定，适用于各种土质。是观测和研究盐渍土的发生、演变、改良以及水盐动态的重要工具。通过测量土壤的介电常数，能直接稳定地反映各种土壤的真实水分含量。可测量土壤水分的体积百分比，是符合目前国际标准的土壤水分测量方法。可长期埋入土壤中，耐长期电解，耐腐蚀，抽真空灌封，完全防水。

适用于土壤墒情监测、科学试验、节水灌溉、温室大棚、花卉蔬菜、草地牧场、土壤速测、植物培养、污水处理、精细农业等场合的温湿度、电导率、PH 值测试。

1.2 功能特点

- 门槛低，步骤少，测量快速，无需试剂，不限检测次数。
- 电极采用特殊处理的合金材料，可承受较强的外力冲击，不易损坏。
- 完全密封，耐酸碱腐蚀，可埋入土壤或直接投入水中进行长期动态检测。
- 精度高，响应快，互换性好，探针插入式设计保证测量精确，性能可靠。
- 也可用于水肥一体溶液、以及其他营养液与基质的电导率。
- PH 值测量精度高，响应速度快，互换性好。

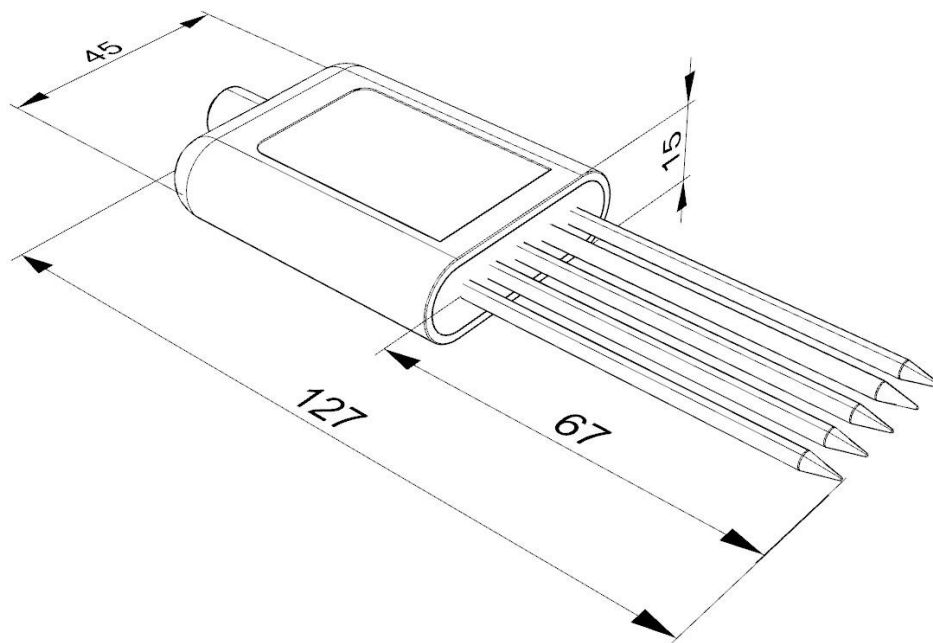
1.3 主要参数

直流供电（默认）	DC 4.5-30V	
最大功耗	0.5W（24V DC 供电）	
工作温度	-20℃~+60℃	
内核芯片耐温	85℃	
稳定时间	≤5min	
电导率参数	量程	0-20000μS/cm
	分辨率	1μS/cm
	精度	0-10000μS/cm 范围内为±3%FS; 10000-20000μS/cm 范围内为±5%FS; (棕壤, 60%,25℃)
土壤水分参数	量程	0-100%
	分辨率	0.1%
	精度	0-50%内±2%,@ (棕壤, 30%,25℃) 50-100%内±3%,@ (棕壤, 60%,25℃)

土壤温度参数	量程	-40~80℃
	分辨率	分辨率: 0.1℃
	精度	±0.5℃ (25℃)
土壤 PH 参数	量程	3~9PH
	分辨率	0.1
电导率温度补偿	内置温度补偿传感器, 补偿范围 0-50℃	
防护等级	IP68	
插针材料	防腐特制电极	
密封材料	黑色阻燃环氧树脂	
默认线缆长度	2m, 线缆长度可按要求定制	
外形尺寸	45*15*127mm	
输出信号	RS485(ModBus 协议)	

注：以上陈述的性能数据是在使用我司测试系统及软件的测试条件下获取的。为了持续改进产品，我司保留更改设计功能和规格的权利，恕不另行通知。

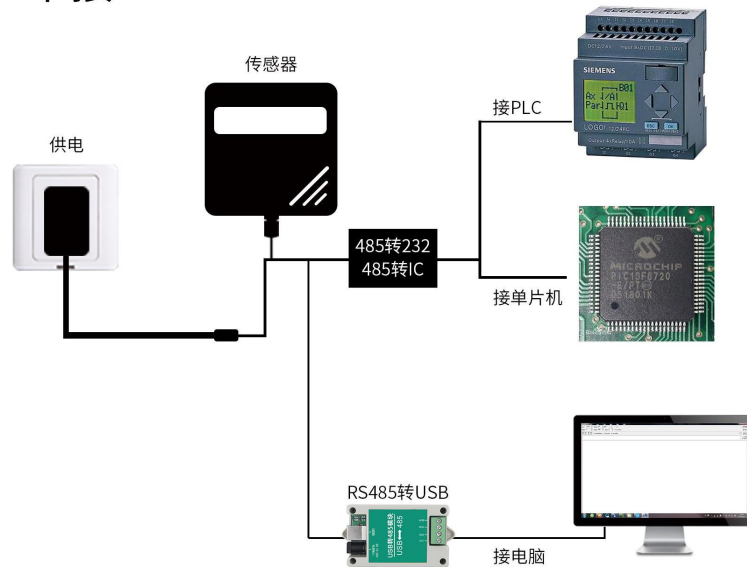
壳体尺寸



设备尺寸图 (单位: mm)

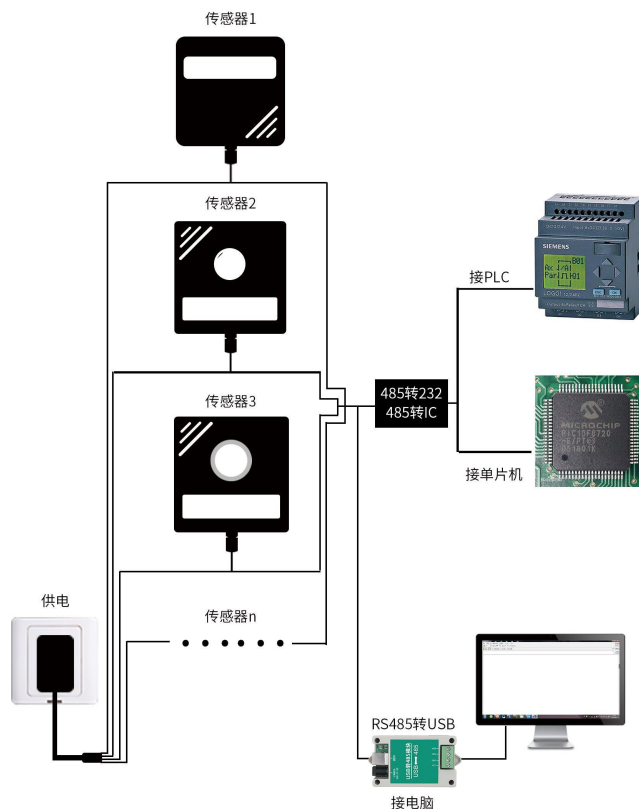
1.4 系统框架图

单接



本产品也可以多个传感器组合在一条 485 总线使用，理论上一条总线可以 254 个 485 传感器，另一端接入带有 485 接口的 PLC、通过 485 接口芯片连接单片机，或者使用 USB 转 485 即可与电脑连接，使用我公司提供的传感器配置工具进行配置和测试（在使用该配置软件时只能接一台设备）。

多接



1.5 产品选型

SN-				公司代号
	3001-			
		TR-		土壤检测外壳
			THPH-	温度水分 PH
			ECPH-	电导率 PH
			ECTHPH-	电导率温度水分 PH
				N01 RS485 (ModBus-RTU 协议)

第 2 章 硬件连接

2.1 设备安装前检查

设备清单：

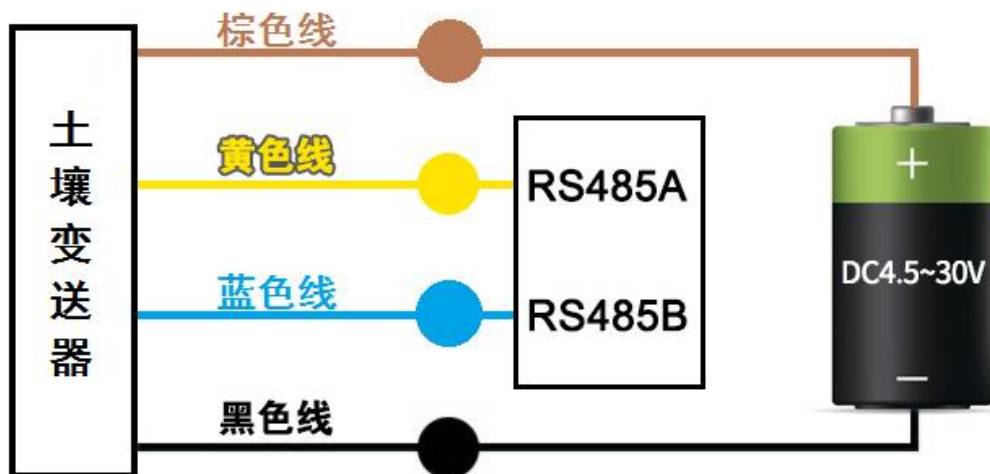
- 设备 1 台
- 合格证、接线说明等
- USB 转 485 (选配)

2.2 接口说明

宽电压电源输入 4.5~30V 均可。485 信号线接线时注意 A/B 两条线不能接反，总线上多台设备间地址不能冲突。

2.2.1 传感器接线

线色	说明	备注
棕色	电源正	4.5~30V DC
黑色	电源地	GND
黄色	485-A	485-A
蓝色	485-B	485-B



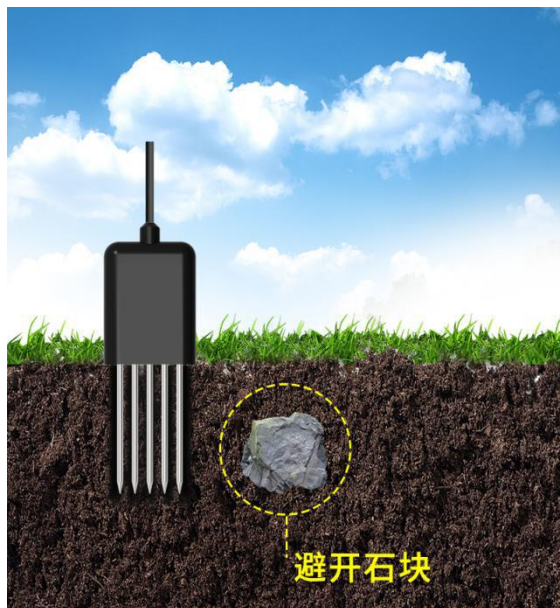
第 3 章 使用方法

由于电极直接测定土壤中的可溶盐离子的电导率，因此土壤体积含水率需高于约 20%时土壤中的可溶离子才能正确反映土壤的电导率。在长期观测时，灌溉或者降雨后的测量值更接近真实水平。如果进行速测，可先在被测土壤处浇水，待水分充分渗透后进行测量。

如果在较坚硬的地表测量时，应先钻孔（孔径应小于探针直径），再插入土壤中并将土压实然后测量；变送器应防止剧烈振动和冲击，更不能用硬物敲击。由于变送器为黑色封装，在强烈阳光的照射下会使变送器使急剧升温（可达 50℃ 以上），为了防止过高温度对变送器的温度测量产生影响，请在田间或野外使用时注意遮阳与防护。

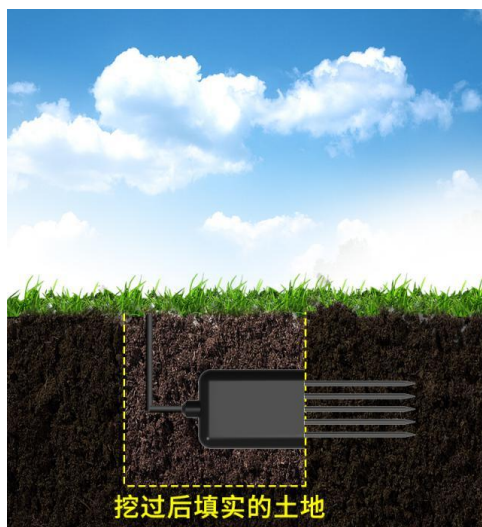
3.1 速测方法

选定合适的测量地点，避开石块，确保钢针不会碰到坚硬的物体，按照所需测量深度抛开表层土，保持下面土壤原有的松紧程度，紧握传感器垂直插入土壤，插入时不可左右晃动，一个测点的小范围内建议多次测量求平均值。



3.2 埋地测量法

垂直挖直径>20cm 的坑，在既定的深度将变送器钢针水平插入坑壁，将坑填埋严实，稳定一段时间后，即可进行连续数天，数月乃至更长时间的测量和记录。



3.3 注意事项

- 1、测量时钢针必须全部插入土壤里。
- 2、避免强烈阳光直接照射到变送器上而导致温度过高。野外使用注意防雷击。
- 3、勿暴力折弯钢针，勿用力拉拽变送器引出线，勿摔打或猛烈撞击变送器。
- 4、变送器防护等级 IP68，可以将变送器整个泡在水中。
- 5、由于在空气中存在射频电磁辐射，不宜长时间在空气中处于通电状态。
- 6、每次测量之前应先校准，长期使用建议每 1 个月校准一次，校准频率要根据不同的应用条件进行调整（应用场合的土质、水分含量、盐含量、酸碱度等）。

第 4 章 配置软件安装及使用


我司提供配套的“485 参数配置软件”，可以方便的使用电脑读取传感器的参数，同时灵活的修改传感器的设备 ID 和地址。

注意，使用软件自动获取时需要保证 485 总线上只有一个传感器。

4.1 传感器接入电脑

将传感器通过 USB 转 485 正确的连接电脑并提供供电后，可以在电脑中看到正确的 COM 口(“我的电脑—属性—设备管理器—端口”里面查看 COM 端口)。

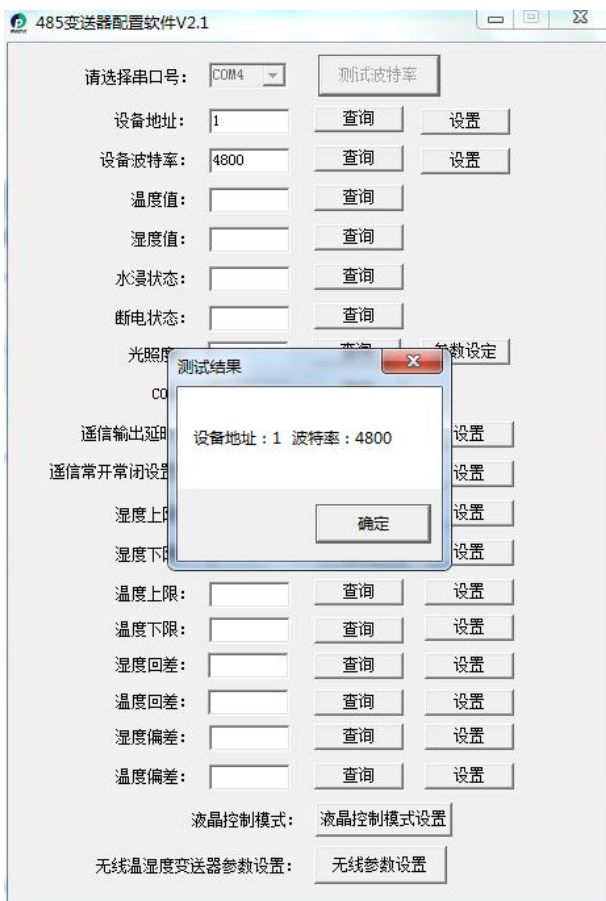


打开资料包，选择“调试软件”---“485 参数配置软件”，找到  打开即可。

如果在设备管理器中没有发现 COM 口，则意味您没有安装 USB 转 485 驱动（资料包中有）或者没有正确安装驱动，请联系技术人员取得帮助。

4.2 传感器监控软件的使用

- ①、配置界面如图所示，首先根据 3.1 章节的方法获取到串口号并选择正确的串口。
- ②、点击软件的测试波特率，软件会测试出当前设备的波特率以及地址，默认波特率为 4800bit/s,默认地址为 0x01。
- ③、根据需要使用修改地址以及波特率，同时可查询设备的当前功能状态。
- ④、如果测试不成功，请重新检查设备接线及 485 驱动安装情况。



第 5 章 通信协议

5.1 通讯基本参数

编 码	8 位二进制
数据位	8 位
奇偶校验位	无
停止位	1 位
错误校验	CRC (冗余循环码)
波特率	2400bit/s、4800bit/s、9600 bit/s 可设，出厂默认为 4800bit/s

5.2 数据帧格式定义

采用 ModBus-RTU 通讯规约，格式如下：

初始结构 ≥ 4 字节的时间

地址码 = 1 字节

功能码 = 1 字节

数据区 = N 字节

错误校验 = 16 位 CRC 码

结束结构 ≥ 4 字节的时间

地址码：为变送器的地址，在通讯网络中是唯一的（出厂默认 0x01）。

功能码：主机所发指令功能指示。

数据区：数据区是具体通讯数据，注意 16bits 数据高字节在前！

CRC 码：二字节的校验码。

主机问询帧结构：

地址码	功能码	寄存器起始地址	寄存器长度	校验码低位	校验码高位
1 字节	1 字节	2 字节	2 字节	1 字节	1 字节

从机应答帧结构：

地址码	功能码	有效字节数	数据一区	第二数据区	第 N 数据区	校验码
1 字节	1 字节	1 字节	2 字节	2 字节	2 字节	2 字节

5.3 寄存器地址

寄存器地址	PLC或组态地址	内容	操作	定义说明
0000 H	40001 (十进制)	含水率	只读	含水率实时值（扩大10倍）
0001 H	40002 (十进制)	温度值	只读	温度实时值（扩大10倍）
0002 H	40003 (十进制)	电导率	只读	电导率实时值
0003 H	40004 (十进制)	PH值	只读	PH实时值（扩大十倍）
0007 H	40008(十进制)	盐度	只读	盐度实时值（仅供参考）
0008 H	40009 (十进制)	总溶解固体 TDS	只读	TDS实时值（仅供参考）
0022 H	40035 (十进制)	电导温度系数	读写	0-100对应0.0%-10.0% 默认0.0%
0023 H	40036 (十进制)	盐度系数	读写	0-100 对应 0.00-1.00 默认55（0.55）
0024 H	40037 (十进制)	TDS 系数	读写	0-100 对应 0.00-1.00 默认50（0.5）
0050 H	40081 (十进制)	温度校准值	读写	整数（扩大10倍）
0051 H	40082 (十进制)	含水率校准值	读写	整数（扩大10倍）
0052 H	40083 (十进制)	电导率校准值	读写	整数
0053 H	40083 (十进制)	PH校准值	读写	整数
07D0 H	42001 (十进制)	设备地址	读写	1~254（出厂默认1）



07D1 H	42002 (十进制)	设备波特率	读写	0代表2400 1代表4800 2代表9600
--------	-------------	-------	----	-------------------------------

5.4 通讯协议示例以及解释

举例：读取电导率温度水分 PH 四合一设备（地址 0x01）的参数值

问询帧

地址码	功能码	起始地址	数据长度	校验码低字节	校验码高字节
0x01	0x03	0x00 0x00	0x00 0x04	0x44	0x09

应答帧

地址码	功能码	返回有效字节数	水分值	温度值	电导率值	PH 值	校验码低字节	校验码高字节
0x01	0x03	0x08	0x02 0x92	0xFF 0x9B	0x03 0xE8	0x00 0x38	0x57	0xB6

温度计算：

当温度低于 0 °C 时温度数据以补码的形式上传。

温度：FF9B H(十六进制)= -101 => 温度 = -10.1°C

水分计算：

水分：292 H (十六进制)= 658 => 湿度 = 65.8%，即土壤体积含水率为 65.8%。

电导率计算：

电导率：3E8 H (十六进制)= 1000 电导率 = 1000 μS/cm

PH 值计算：

PH 值：38H (十六进制) =56 => PH 值=5.6

第 6 章 常见问题及解决方法

6.1 注意无输出或输出错误

可能的原因：

- ①、电脑有 COM 口，选择的口不正确。
- ②、波特率错误。
- ③、485 总线有断开，或者 A、B 线接反。
- ④、设备数量过多或布线太长，应就近供电，加 485 增强器，同时增加 120Ω 终端电阻。
- ⑤、USB 转 485 驱动未安装或者损坏。
- ⑥、设备损坏。