



高级版噪声监测站

SN-ZSMNH

Ver 2.0





目录

第 1 章 产品简介	3
1.1 产品概述	3
1.2 功能特点	3
1.3 主要参数	3
1.4 产品选型	4
1.5 M1、M2、M6 监测要素搭配	5
1.6 产品外观	5
第 2 章 硬件连接	6
2.1 设备安装前检查	6
2.2 M1 安装说明	6
2.3 M2 安装说明	7
2.4 风速风向采集终端安装	7
2.5 防水箱安装	8
2.6 接电及上电	8
第 3 章 参数配置	9
第 4 章 连接软件平台	10
附录：平台上传节点说明	12



第 1 章 产品简介

1.1 产品概述

SN-ZSMNH 高级版噪声监测站是一款我司标准配置的气象站分支，主要针对于噪声监测，此设备噪声传感器 CPA 证书认证。该设备具有 1 路 ModBus-RTU 主站接口（可通过此接口连接我司 485 变送器：1 路风速，1 路风向，1 路噪声）；该设备可通过 4G 上传或网口上传方式将数据上传至监控软件平台，同时还带有 1 路 ModBus-RTU 从站接口也可将数据通过 485 通信的方式上传至客户的监控软件或 PLC 组态屏等；自带 LED 屏显示（默认点阵数 64*64）。

1.2 功能特点

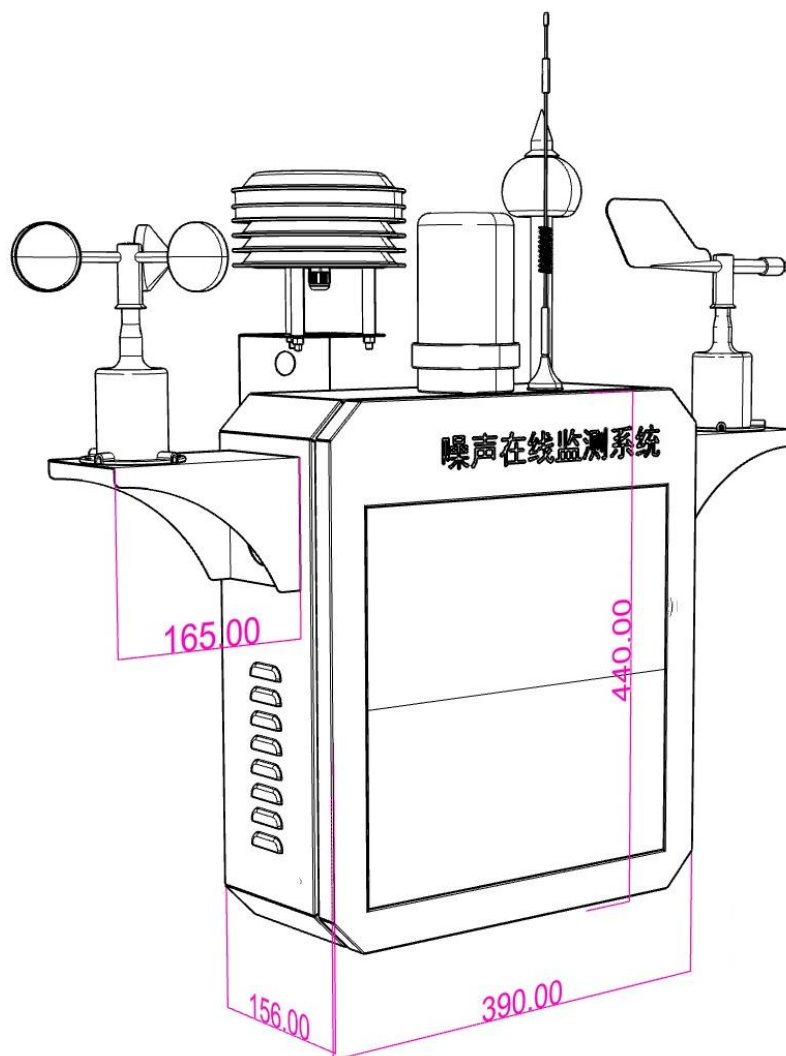
- 1 路多功能 4G 通信接口，只需插入一张手机卡便可将数据上传至远端监控软件平台，还可选择插网线来通过网口上传。
- 具有 1 路 ModBus-RTU 从站接口，可外接用户自己的监控主机、PLC、组态屏或组态软件，还可用作外接室外屏（选配）。
- 1 路室外 LED 双色显示屏，默认点阵 64*64。
- RTU 支持市电与太阳能双供电，保证设备在恶劣的情况下也可以正常不间断工作。
- 设备唯一 8 位地址，易于管理识别，可搭配我司提供的多种软件平台。
- 2 路继电器输出，可远程手动控制，默认关联声光报警器。

1.3 主要参数

参数名称	范围或接口	说明
供电	外部电源供电	220V AC 交流电
	双供电	RTU 支持 220V 市电与太阳能板双供电（优先市电供电，当市电断电后太阳能板和蓄电池提供供电，设备正常工作不会间断）
	4G	通过 4G 方式上传数据
	RJ45 网口	通过网口方式上传数据和 4G 上传方式无法共存
	ModBus-RTU 从站接口	支持外部设备通过 ModBus-RTU 协议问询噪声监测中的数据。
数据采集通信接口	主 RS485 接口	能够采集 485 接口的变送器的数据，最长通信距离 $\geq 2000m$
点阵 LED 屏显示接口	LED 屏显示接口	默认搭配 64*64 点阵的室外屏

2 路继电器输出	继电器干接点输出	继电器容量：250VAC/30VDC 5A 可用作远程控制
数据上传间隔	30s~10000s	数据上传间隔 30s~10000s 可设（默认 30s）

箱体尺寸（单位：mm）



1.4 产品选型

SN-ZSMNH 噪声监测站的型号，具体监测要素用户可自己选择。

SN-			公司代号
	ZSMNH-		高级版噪声在线监测系统 (带 CPA 证书)
		M1-	固定式膨胀螺丝安装立杆
		M2-	固定式三脚架安装立杆
		M6-	1.3m 固定式膨胀螺丝安装立杆

			LED6464-		220V 供电、带 64*64LED 显示屏
				ETH-	以太网方式上传
				4G-	4G 上传
				FL	长杆式噪声

1.5 M1、M2、M6 监测要素搭配

对于我司噪声检测站，多种监测要素用户可自由搭配，以下表格中列出可监测的环境变量可额外选择增加。

序号	说明
1	风速（包含风力和风速）
2	风向
3	噪声

1.6 产品外观

固定式膨胀螺丝安装立杆	固定式三脚架安装立杆	1.3m 固定式膨胀螺丝安装立杆

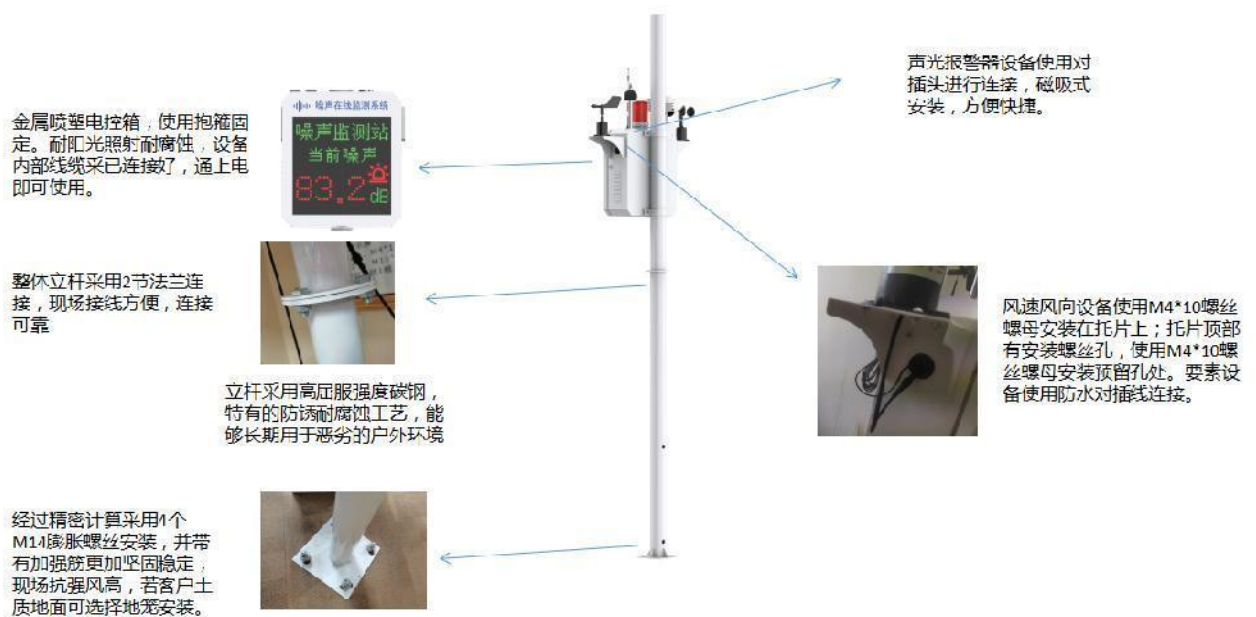
第 2 章 硬件连接

2.1 设备安装前检查

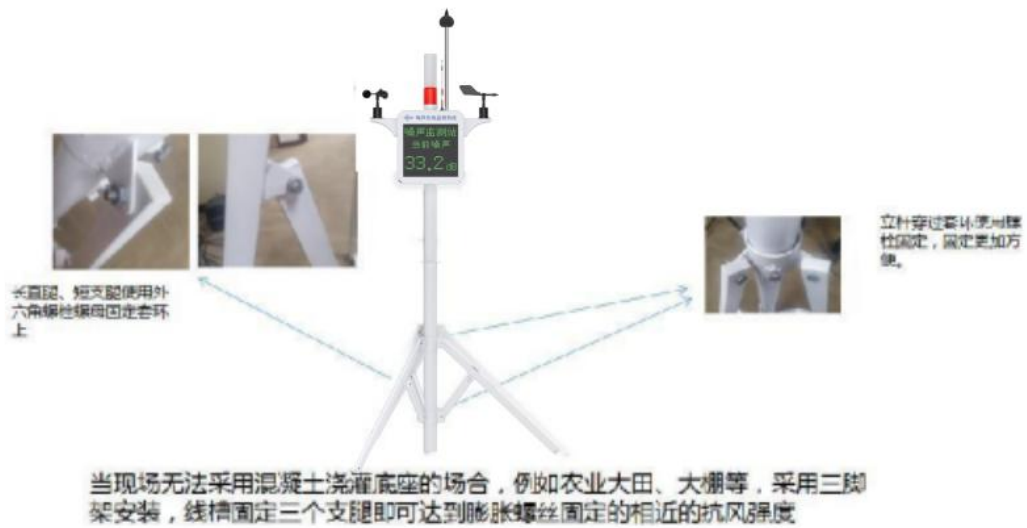
设备清单：（选型不同，设备数量不同，具体以现场实际为准）

- 风速传感器 1 台
- 风向传感器 1 台
- 长杆式噪声传感器或百叶盒噪声传感器
- 立杆 1 套
- 三脚架 1 套（2.8m 由 1.5m 立杆、1.3m 立杆和一个三脚架组成）
- 多功能电控箱 1 台（包括钥匙 1 把）
- 托片 2 个、M4*10 螺丝 6 套
- 抱箍 2 个、M10*40 螺丝 4 个

2.2 M1 安装说明



2.3 M2 安装说明



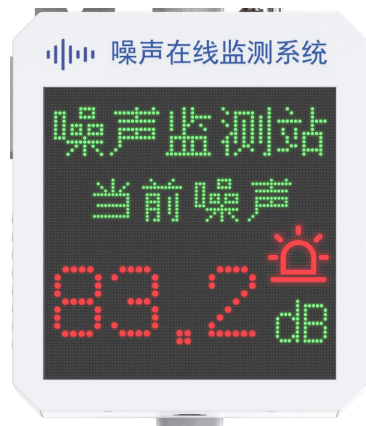
2.4 风速风向采集终端安装

风向安装时需注意方位问题



2.5 防水箱安装

所需配件：配电箱 1 个、抱箍 2 个，螺丝 4 个



安装完成正面图



安装完成背面图

2.6 接电及上电

设备默认为 220V 供电，将 2m 插头线插到插座上供电即可；若选择设备有声光报警器，将声光报警器预留对插头线对插，设备放置到箱体顶部即可。

把 4G 天线从 LED 底部穿孔拉出，吸附在 LED 箱体外侧或者吸附在防水箱外侧，防止屏蔽网络信号传输。具体接线和出线方式参考下图：



第 3 章 参数配置

1) 设备支持蓝牙配置，需要手机下载配置软件“蓝牙 app”，可扫描二维码下载即可。



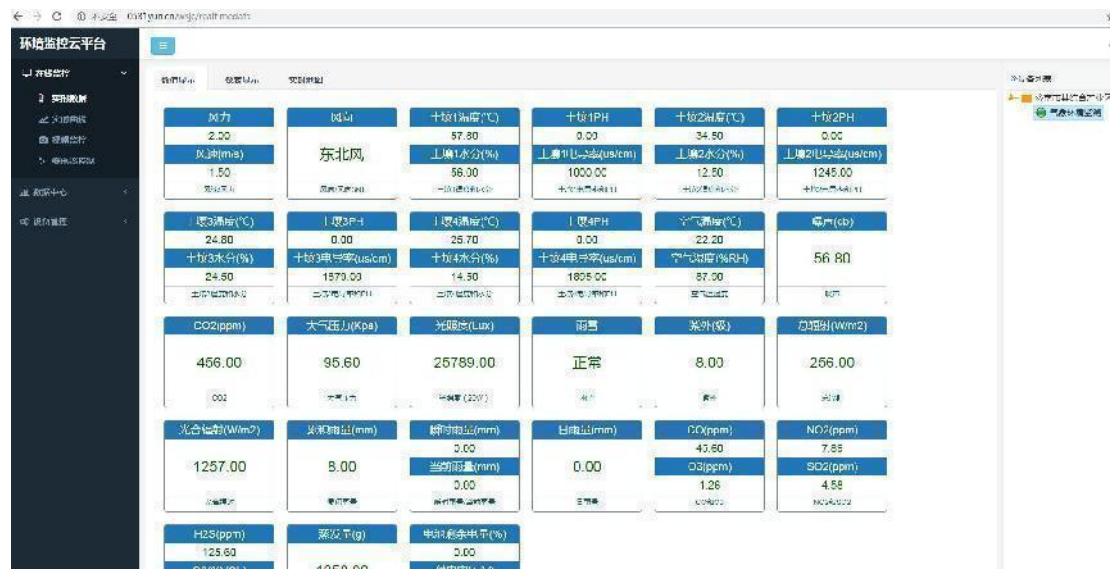
2) 下载完成后，打开蓝牙，打开 APP 软件界面如下点击连接设备，设备名称 ZS 加设备地址，例设备地址为 12345678，选择 ZS12345678 即可（默认密码 12345678）。

3) 可在 APP 内进行终端地址设置、目标地址端口设置、报警阈值设置、水位偏差值设置、水位回差设置、延时时间设置、数据上传间隔设置、ICCID 值查询、登录密码设置等操作



第 4 章 连接软件平台

若噪声在线监测系统为网口上传方式，则通过气象配置软件修改网口参数，目标服务器地址填写 **hj.lwbsq.com**，目标服务器端口填写 **8020**；云平台登录连接 **iot.lwbsq.com**，输入已分配好的账号密码登录即可；



手机端也可下载 APP 登录查看，账号密码同云平台一样，安卓 APP 下载 QQ 扫描下方二维码即可；





相关平台的节点设置，具体可参考软件平台的使用说明以及最后的附录。

附录：平台上传节点说明

节点	数据说明	数据类型
1	风速+风力	风速：模拟量 2 系数 0.1 单位 m/s 量程 0-70m/s 风力：模拟量 1 系数 1 单位无 量程 3-9
2	风向+风向 360	风向：模拟量 2 系数 1 单位无 量程 0-7 风向 360：模拟量 1 系数 1 单位° 量程 0-359°
12	噪声	噪声：模拟量 2 系数 0.1 单位 dB 量程 30dB~120dB