

PM220 分体式液位传感器 (485型)

Ver 2.0





声明

- 1.本说明书版权归山东塞恩电子科技有限公司（以下简称“本公司”）所有，未经本公司书面许可，任何单位或个人不得以任何形式（包括但不限于复制、翻译、存储于数据库或检索系统，或以电子、翻拍、录音等方式进行传播）使用本说明书的全部或部分内容。
- 2.感谢您选用山东塞恩电子科技有限公司的系列产品。为确保您能够更好地使用本公司产品，并避免因操作不当导致的设备故障，请您在使用前仔细阅读本说明书，并严格按照建议方法进行操作。如因用户未按说明使用，或擅自拆卸、更换设备内部组件而造成的任何损失，本公司不承担相关责任。
- 3.本公司始终以科技进步为宗旨，持续致力于产品改进与技术创新。因此，本公司保留随时对产品进行优化和更新而不另行通知的权利。在使用本说明书时，请确认您所持有的是最新有效版本。
- 4.请您妥善保管本说明书，以便在需要时能够及时查阅并获取相关帮助。

山东塞恩电子科技有限公司

目录

| | |
|-----------------------|----|
| 第 1 章 产品简介 | 4 |
| 1.1 产品概述 | 4 |
| 1.2 功能特点 | 4 |
| 1.3 主要参数 | 4 |
| 1.4 系统框架图 | 5 |
| 1.5 产品选型 | 6 |
| 1.6 产品外观 | 7 |
| 第 2 章 硬件连接 | 8 |
| 2.1 设备安装前检查 | 8 |
| 2.2 接线说明 | 8 |
| 第 3 章 配置软件安装及使用 | 9 |
| 3.1 传感器接入电脑 | 9 |
| 3.2 传感器监控软件的使用 | 9 |
| 第 4 章 通信协议 | 11 |
| 4.1 通讯基本参数 | 11 |
| 4.2 数据帧格式定义 | 11 |
| 4.3 寄存器地址 | 11 |
| 4.4 通讯协议示例以及解释 | 12 |
| 第 5 章 常见问题及解决方法 | 13 |
| 第 6 章 注意事项 | 13 |
| 第 7 章 质保说明 | 13 |

第 1 章 产品简介

1.1 产品概述

液位变送器采用高性能的感压芯片，配合先进的电路处理和温度补偿技术，将液位变化转化为线性的电流或电压信号。产品采用 485 通信接口标准 ModBus-RTU 通信协议通信距离最远 2000 米，方便现场接线。可无缝接入现场 PLC、组态软件、组态屏、工业控制器。亦可接入我司配套的网络型集中器，监控主机将数据上传至我司免费的监控云平台，通过浏览器或手机 APP 便可查看实时数据、历史数据、报警记录等。

可广泛应用于消防水车、水厂、污水处理厂、城市供水、水库、河流、水循环、水处理等领域的液位监测。对于投入式液位温度一体变送器测量液位的同时测量探头所在位置的温度，适用于水处理、食品与饮料行业发酵罐、储奶罐等对温度敏感需同步监测的环境。

1.2 功能特点

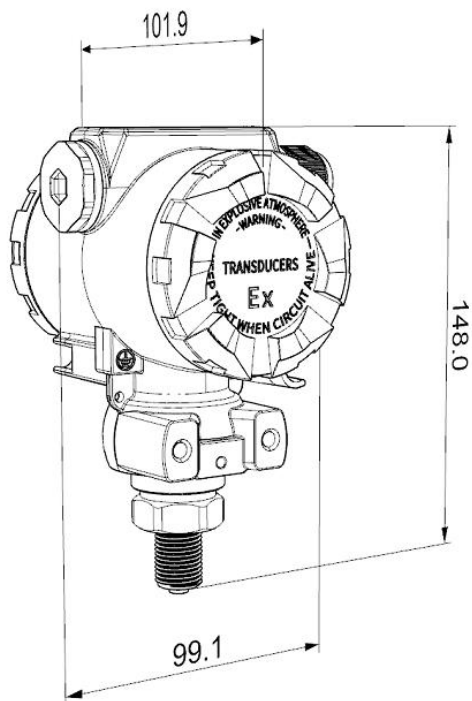
- 压铸合金铝外壳，表面环氧喷涂，密封设计，防护等级 IP67；
- 宽电压供电 10~30V 宽压供电；
- 反极性保护和瞬间过电流过电压保护，符合 EMI 防护要求；
- 温度自动补偿，温飘自动修正；
- 485 通信接口标准 ModBus-RTU 通信协议；

1.3 主要参数

| | |
|--------------------|--------------------------|
| 液位测量范围 | 0~+100m（可选） |
| 液位测量精度 | 0.2%FS, 0.5%FS（默认） |
| 温度测量范围（仅 PM220T 型） | -40~80℃ |
| 温度测量精度（仅 PM220T 型） | ±0.5℃, @25℃ |
| 输出信号 | RS485 标准 ModBus-RTU 通信协议 |
| 产品功率 | 0.2W |
| 供电电源 | 10-30V DC |
| 过载能力 | ≤2 倍量程 |
| 长期稳定性 | ±0.2%FS/年 |
| 采样时间 | ≤1s |
| 液位零点温度误差 | ±0.75%FS, @35℃ |
| 液位满点温度误差 | ±0.75%FS, @35℃ |
| 液位温度补偿 | -10~70℃ |
| 变送器电路工作温度 | -40~80℃ |

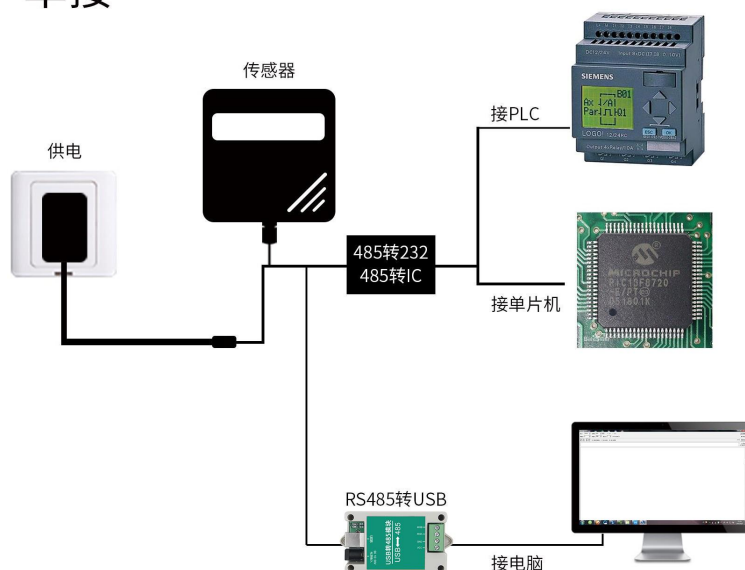
| | |
|------|----------------------|
| 介质温度 | 0~60°C |
| 测量介质 | 对不锈钢无腐蚀的气体、液体 |
| 防护等级 | 变送器部分 IP65；探头部分 IP68 |

整体尺寸：
单位：mm



1.4 系统框架图

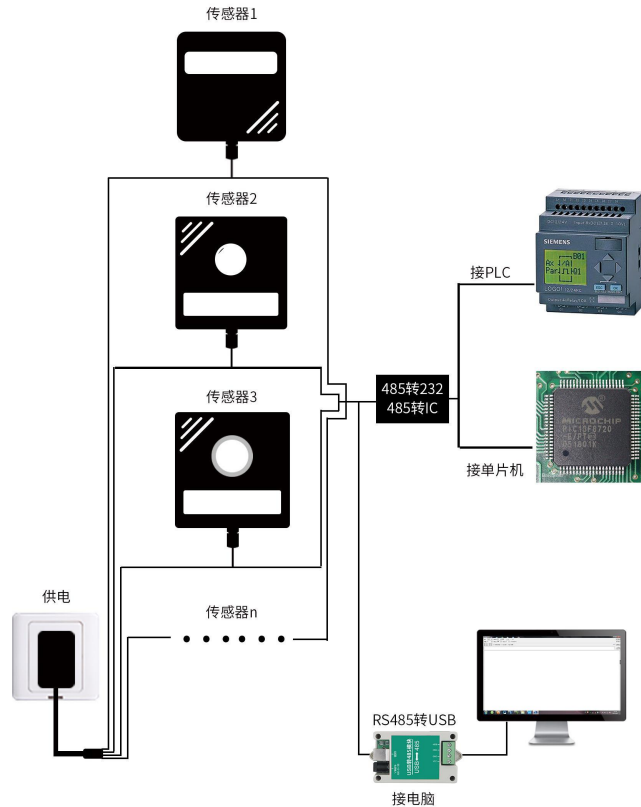
单接



本产品也可以多个传感器组合在一条 485 总线使用，理论上一条总线可以

254 个 485 传感器，另一端接入带有 485 接口的 PLC、通过 485 接口芯片连接单片机，或者使用 USB 转 485 即可与电脑连接，使用我公司提供的传感器配置工具进行配置和测试（在使用该配置软件时只能接一台设备）。

多接



1.5 产品选型

| SN- | | | | 公司代号 |
|-----|-------|---------|-----|--------------|
| | 3000- | | | 壳体 |
| | | PM220- | | 分体式液位变送器 |
| | | PM220T- | | 分体式液位温度一体变送器 |
| | | | 01- | 0-1m 量程 |
| | | | 03- | 0-3m 量程 |
| | | | 05- | 0-5m 量程 |
| | | | 10- | 0-10m 量程 |

| | | | | | | |
|--|--|--|-----|------|------|------------------------|
| | | | 99- | | | 99 代表定制量程 |
| | | | | N01- | | 485 通讯 (ModBus-RTU 协议) |
| | | | | | | 防水接头出线 |
| | | | | JF- | A05- | 0.5 级精度 (默认) |
| | | | | | A02- | 0.2 级精度 |

1.6 产品外观



第 2 章 硬件连接

2.1 设备安装前检查

设备清单：

- 设备 1 台
- 合格证
- 安装支架、螺丝包
- 法兰盘（选配）
- 12V/2A 电源适配器 1 台（选配）
- USB 转 485（选配）

2.2 接线说明

宽电压电源输入 10~30V 均可。485 信号线接线时注意 A/B 两条线不能接反，总线上多台设备间地址不能冲突。多个 485 型号的设备接入同一条总线时，现场布线有一定的要求，具体请参考资料包中《485 设备现场接线手册》。

接线时，拧下后盖，导线从防水接头穿过，接到内部压线端子上，最后拧紧接头，拧上盖子。

| | 图标 | 说明 |
|----|----|----------------|
| 电源 | + | 电源正（10~30V DC） |
| | - | 电源负 |
| 通信 | A | 485-A |
| | B | 485-B |

第 3 章 配置软件安装及使用


我司提供配套的“485 参数配置软件”，可以方便的使用电脑读取传感器的参数，同时灵活的修改传感器的设备 ID 和地址。

注意，使用软件自动获取时需要保证 485 总线上只有一个传感器。

3.1 传感器接入电脑

将传感器通过 USB 转 485 正确的连接电脑并提供供电后，可以在电脑中看到正确的 COM 口（“我的电脑—属性—设备管理器—端口”里面查看 COM 端口）。



打开资料包，选择“调试软件”---“485 参数配置软件”，找到  打开即可。

如果在设备管理器中没有发现 COM 口，则意味您没有安装 USB 转 485 驱动（资料包中有）或者没有正确安装驱动，请联系技术人员取得帮助。

3.2 传感器监控软件的使用

- ①、配置界面如图所示，首先根据 4.1 章节的方法获取到串口号并选择正确的串口。
- ②、点击软件的测试波特率，软件会测试出当前设备的波特率以及地址，默认波特率为 4800bit/s,默认地址为 0x01。
- ③、根据需要使用修改地址以及波特率，同时可查询设备的当前功能状态。
- ④、如果测试不成功，请重新检查设备接线及 485 驱动安装情况。

485变送器配置软件V2.1

请选择串口号: COM4 测试波特率

设备地址: 1 查询 设置

设备波特率: 4800 查询 设置

温度值: 查询

湿度值: 查询

水浸状态: 查询

断电状态: 查询

光照度: 查询 参数设定

CO 查询 设置

通信输出延时: 设置

通信常开常闭设置: 设置

湿度上限: 设置

湿度下限: 设置

温度上限: 查询 设置

温度下限: 查询 设置

湿度回差: 查询 设置

温度回差: 查询 设置

湿度偏差: 查询 设置

温度偏差: 查询 设置

液晶控制模式: 液晶控制模式设置

无线温湿度变送器参数设置: 无线参数设置

测试结果

设备地址: 1 波特率: 4800

确定

第 4 章 通信协议

4.1 通讯基本参数

| | |
|-------|-------------------------|
| 编 码 | 8 位二进制 |
| 数据位 | 8 位 |
| 奇偶校验位 | 无 |
| 停止位 | 1 位 |
| 错误校验 | CRC（冗余循环码） |
| 波特率 | 1200~115200 可设置，默认 4800 |

4.2 数据帧格式定义

采用 Modbus-RTU 通讯规约，格式如下：

初始结构 ≥ 4 字节的时间

地址码 = 1 字节

功能码 = 1 字节

数据区 = N 字节

错误校验 = 16 位 CRC 码

结束结构 ≥ 4 字节的时间

地址码：为传感器的地址，在通讯网络中是唯一的（出厂默认 0x01）。

功能码：主机所发指令功能指示，本传感器只用到功能码 0x03（读取寄存器数据）。

数据区：数据区是具体通讯数据，注意 16bits 数据高字节在前！

CRC 码：二字节的校验码。

主机问询帧结构：

| 地址码 | 功能码 | 寄存器起始地址 | 寄存器长度 | 校验码低位 | 校验码高位 |
|------|------|---------|-------|-------|-------|
| 1 字节 | 1 字节 | 2 字节 | 2 字节 | 1 字节 | 1 字节 |

从机应答帧结构：

| 地址码 | 功能码 | 有效字节数 | 数据一区 | 第二数据区 | 第 N 数据区 | 校验码 |
|------|------|-------|------|-------|---------|------|
| 1 字节 | 1 字节 | 1 字节 | 2 字节 | 2 字节 | 2 字节 | 2 字节 |

4.3 寄存器地址

| 寄存器地址 | PLC或组态地址 | 内容 | 支持功能码 |
|--------|----------|------------------------------------|----------------|
| 0002 H | 40003 | 单位类型 9代表m 10代表cm 11代表mm | 0x03/0x04 |
| 0003H | 40004 | 小数点数 | 0x03/0x04 |
| 0004H | 40005 | 测量输出值 | 0x03/0x04 |
| 0005H | 40006 | 变送器量程零点 | 0x03/0x04/0x06 |
| 0006H | 40007 | 变送器量程满点 | 0x03/0x04/0x06 |
| 0007H | 40008 | 温度值，扩大10倍 (不带温度测量选型 寄存器数值为0) | 0x03/0x04 |
| 000CH | 40013 | 偏移值 | 0x03/0x04/0x06 |

4.4 通讯协议示例以及解释

读取设备地址 0x01 的实时值

问询帧（16 进制）：

| 地址码 | 功能码 | 起始地址 | 数据长度 | 校验码低位 | 校验码高位 |
|------|------|-----------|-----------|-------|-------|
| 0x01 | 0x03 | 0x00 0x04 | 0x00 0x01 | 0xC5 | 0xCB |

应答帧（16 进制）：（例如量程 0~3 米的液位计，小数点位数是 3，读取到的数值是 101）

| 地址码 | 功能码 | 返回有效字节数 | 实时值 | 校验码低位 | 校验码高位 |
|------|------|---------|-----------|-------|-------|
| 0x01 | 0x03 | 0x02 | 0x00 0x65 | 0x78 | 0x6F |

实际实时值计算：

实时值：0065 H(十六进制)= 101 => 实时值 = 0.101 米

第 5 章 常见问题及解决方法

设备无法连接到 PLC 或电脑

可能的原因：

- 1)电脑有多个 COM 口，选择的口不正确
- 2)设备地址错误，或者存在地址重复的设备（出厂默认全部为 1）。
- 3)波特率，校验方式，数据位，停止位错误。
- 4)485 总线有断开，或者 A、B 线接反
- 5)设备数量过多或布线太长，应就近供电，加 485 增强器，同时增加 120 Ω 终端电阻。
- 6)USB 转 485 驱动未安装或者损坏
- 7)设备损坏。

第 6 章 注意事项

- 1) 警告：人身伤害风险

严禁将此设备用作安全装置、紧急停止装置，或用于任何可能因设备故障导致人身伤害的场合。

- 2) 使用限制

本设备仅限按其设计用途及授权范围内使用。

在安装、操作或维修前，必须仔细阅读并理解技术手册中的相关说明。

未遵守上述警告和指引可能导致死亡或严重人身伤害。

- 3) 液位温度一体变送器测量探头附近介质的温度，由于不锈钢壳体的导热率低，数值变化会滞后于介质温度的变化。

- 4) 液位变送器探头部分设备壳体采用 304 不锈钢，内部传感器膜头采用 316L 不锈钢，请结合实际使用环境选用。

第 7 章 质保说明

本产品自购买之日起，享有 12 个月的质保期（以有效购买凭证为准）。在质保期内正常使用和维护的情况下，若因产品材料或工艺缺陷导致故障，经本公司检测确认后，我们将提供免费的维修或零件更换服务。质保期结束后，我们仍将为您提供终身的有偿维修服务。

符合以下情况之一则不在质保范围内：

1. 产品因错误安装，操作而导致设备损坏。
2. 曾经由非本公司的技术人员拆卸、修理、改动、改装或用户自行更换设备内任何部件。
3. 疏忽使用或被水、其他物质掺入设备内造成损坏。



4. 意外事件自然灾害导致的故障或损坏。
5. 超出产品参数中列出的工作参数范围导致的故障或损坏。