

无线液位传感器 (LORA型)

Ver 2.0





目录

第 1 章 产品简介	3
1.1 产品概述	3
1.2 功能特点	3
1.3 主要技术指标	3
1.4 产品选型	4
1.5 设备外观	4
第 2 章 设备安装及使用	5
2.1 设备安装前检查	5
2.2 设备安装方式	5
第 3 章 设备操作说明	6
3.1 面板说明	6
第 4 章 配置软件安装及使用	7
4.1 配置软件使用	7
4.2 连接设备	7
4.3 设备配置参数说明	8
第 5 章 云平台节点设置说明	10
第 6 章 常见问题及解决方法	10

第 1 章 产品简介

1.1 产品概述

LORA 型液位传感器是一款基于 LORA 扩频通信技术由电源供电的屏显液位传感器。产品采用 LORA 无线扩频技术，通信抗干扰能力强，距离远，视距可达 1500 米，穿透能力强，室内应用可穿透 2~3 堵混凝土墙，独有的 LORA 通信协议。产品采用不锈钢外壳隔离防腐，适于测量与接触部分材质相兼容的液体介质。

设备采用外接电源供电，设备可以长时间运行。设备自带存储，设备在离线情况下自动存储数据，防止数据丢失。设备带显示可显示当前液位数据以及当前量程的液位水平。使用蓝牙连接手机 APP 配置参数，方便快捷。

可广泛应用于消防水车、水厂、污水处理厂、城市供水、高楼水池、水井、水塔、地热井、矿井、工业水池、水文地质、水库、河流、海洋、水循环、水处理等领域的液位监测。

1.2 功能特点

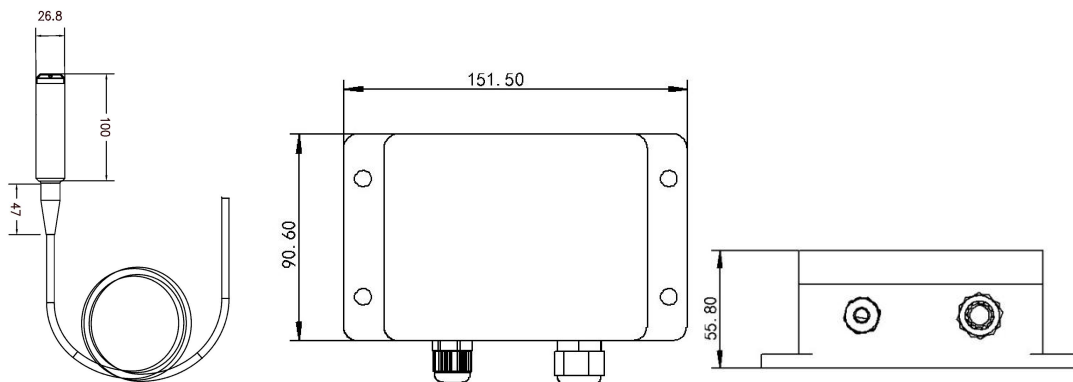
- 采用 LORA 扩频通信技术，抗干扰能力强，传输距离远，最远可达视距 1500 米。
- 搭配我公司 LORA 网关或小主机使用。
- 自带显示屏，现场可直接查看数值。
- 10~30V DC 外接电源供电。
- 采用温度补偿工艺测量精度更高更稳定。
- 过载及抗干扰能力强，经济实用稳定。
- 采用高品质 TPU 导气线缆，可常年在水中浸泡。

1.3 主要技术指标

输出信号	LORA
测量精度	±0.5%FS
供电电源	10-30V DC
产品功率	最大功率 0.85W
采集间隔	默认 5min，最低可设 2s
上传间隔	默认 5min，最低可设 1min
变送器电路工作温湿度	-20°C~+70°C，0%RH~95%RH(非结露)
传感器工作温度	-20°C~+80°C
安装方式	变送器垂直安装；液位传感器为投入式安装

测量介质	对不锈钢无腐蚀的油或水
过载能力	<1.5 倍量程
防护等级	防水壳部分 IP65；探头部分 IP68

产品尺寸



尺寸图 (单位: mm)

1.4 产品选型

SN-					公司代号
	300FSC-				防水外壳
		YW-			液位传感器
			LORA-		LORA 通讯
				DY-	电源供电
					01- 0-1m 量程
					03- 0-3m 量程
					05- 0-5m 量程
					10- 0-10m 量程
					99- 定制量程
					A05 0.5 级精度

1.5 设备外观



第 2 章 设备安装及使用

2.1 设备安装前检查

设备清单：

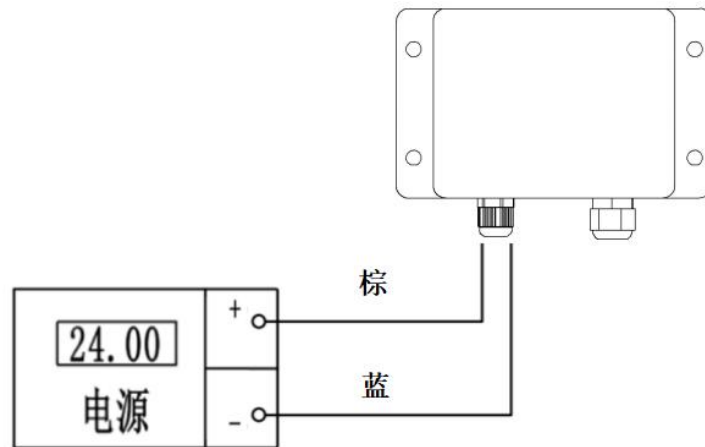
- 无线液位传感器设备 ×1
- 安装螺丝包 ×1
- 保险丝 ×1
- 产品合格证、保修卡 ×1

2.2 设备安装方式

将设备安装在指定位置后，用户需自行将两芯线接到 10-30V 直流电源上。

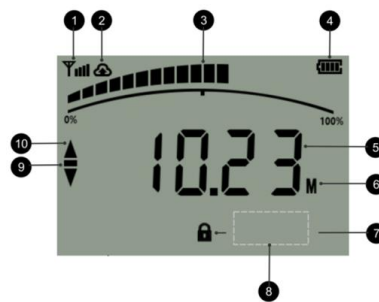


接线顺序如下：



第 3 章 设备操作说明

3.1 面板说明



1	信号质量（0~4 格，信号由弱到强）
2	是否成功连接至平台
3	液位水平（当前液位值在量程的中的占比）
4	电池电量
5	液位数值
6	单位
7	休眠状态（显示：休眠 消失：唤醒）
8	“BLE”闪烁：等待连接蓝牙 常亮：已连接
9	负号
10	上/下限超限报警显示（上限为上箭头，下限为下箭头）

第 4 章 配置软件安装及使用

4.1 配置软件使用

- 1、设备上电前五分钟处于配置状态，此时蓝牙开启。
- 2、设备支持蓝牙配置，需通过手机 APP 进行配置使用。
- 3、扫描二维码，下载并安装“碰一碰参数配置”APP。



4.2 连接设备

①打开手机的蓝牙功能，然后点击刚才已经安装好的 APP 进入到主页面。



②点击 [蓝牙配置] 进入到扫描设备页面。

③点击 [连接蓝牙设备] 进入搜索界面，点击 [开始扫描] 搜索需要配置的设备。
(设备名称显示为 LORAYW 地址码)

【注意】假设设备从机地址为 7803，此时设备名称为 LORAYW7803



④点击需要配置的设备名称（LORAYW 地址码），进入到输入密码页面。

⑤点击密码输入框，输入设备密码（默认 12345678），进入到设备配置页面。

4.3 设备配置参数说明

设备的 8 位地址： 主机地址；

Lora 测点地址： 从机地址；

Lora 通信规约： 主动上传（搭配 LORA 网关）；主动问询（搭配 LORA 小主机）；

采集模块发射频率（kHz）： 要与 LORA 网关或小主机的“采集模块接收频率”填写内容保持一致，采集模块发射频率与采集模块接收频率不能相同；

采集模块接收频率（kHz）： 要与 LORA 网关或小主机的“采集模块发射频率”填写内容保持一致，采集模块发射频率与采集模块接收频率不能相同；

数据上传间隔（秒）： 数据多久上传一次到服务器；

数据采集间隔（秒）： 采集传感器数据的时间间隔；

量程上限： 量程最大值；

量程下限： 量程最小值；

通道 1 模拟量 1 系数 B： 数据校准值；

通道 1 模拟量 1 上限： 数据超过此数值设备报警；

通道 1 模拟量 1 下限： 数据低于此数值设备报警；

屏幕 1 是否启用： 开关液晶显示屏显示；

息屏时间： 停止操作时，显示屏背光熄灭时间；

液位单位： 可更改显示液位单位；

密度： 可以更改测量液体密度；

设备程序版本： 只读；

当前时间： 只读，通过网关或小主机对设备校时；

操作密码： 连接 APP 时密码；

LORA型无线液位变送器

<input checked="" type="checkbox"/>	参数名称	参数值
<input checked="" type="checkbox"/>	设备的8位地址	fffffff
<input checked="" type="checkbox"/>	Loar测点地址	7801
<input checked="" type="checkbox"/>	Lora通信规约	主动上传
<input checked="" type="checkbox"/>	采集模块发射频率(KHZ)	479700
<input checked="" type="checkbox"/>	采集模块接收频率(KHZ)	470100
<input checked="" type="checkbox"/>	数据上传间隔（秒）	300
<input checked="" type="checkbox"/>	数据采集间隔（秒）	10
<input checked="" type="checkbox"/>	量程上限	5.0
<input checked="" type="checkbox"/>	量程下限	0.0
<input checked="" type="checkbox"/>	通道1模拟量1系数B	0.0
<input checked="" type="checkbox"/>	通道1模拟量1上限	5.0
<input checked="" type="checkbox"/>	通道1模拟量1下限	0.0
<input checked="" type="checkbox"/>	屏幕1是否启用	启用
<input checked="" type="checkbox"/>	息屏时间	5
<input checked="" type="checkbox"/>	液位单位	m
<input checked="" type="checkbox"/>	密度	1.0
<input checked="" type="checkbox"/>	设备程序版本	V5.0
<input checked="" type="checkbox"/>	当前时间	2000-01-01 00:00:36
<input checked="" type="checkbox"/>	操作密码	12345678

召唤参数
下发参数

实时数据
 基础参数
 其他设置

原始数据：读取到的传感器原始数据。

原始单位：原始数值对应单位。

实际数据：数据以当前选择的单位显示数据。

实际单位：设置的单位

电量：设备剩余电量

信号：设备当前信号值



导出配置：将设置的配置参数以 txt 文件格式导出至本地。

导入本地配置：将本地配置参数的文件导入设备。

导入云端配置：将云端配置参数的文件导入设备。

重启：重启设备

升级：对设备进行程序升级





第 5 章 云平台节点设置说明

搭配网关

例：通道 1

节点 0：实时值；节点 1：电量；节点 2：信号；

搭配小主机

例：通道 1

节点 1：实时值

第 6 章 常见问题及解决方法

设备离线？

- 1) 检查设备是否开机
- 2) 检查设备目标地址端口是否正确
- 3) 联系销售查询设备内流量卡流量是否用尽