

无线液位传感器 (LORA型)

Ver 2.0



目录

第 1 章 产品简介	3
1.1 产品概述	3
1.2 功能特点	3
1.3 主要技术指标	3
1.4 产品选型	4
1.5 设备外观	5
第 2 章 设备安装及使用	6
2.1 设备安装前检查	6
2.2 设备安装方式	6
第 3 章 设备操作说明	8
3.1 面板说明	8
3.2 按键功能说明	8
3.3 按键操作简介	9
3.4 功能显示项目说明	9
第 4 章 配置软件安装及使用	10
4.1 配置软件下载	10
4.2 连接设备	10
4.3 设备参数配置说明	11
4.4 云平台节点设置说明	12
第 5 章 常见问题及解决办法	13

第 1 章 产品简介

1.1 产品概述

LORA 型液位传感器是一款基于 LORA 扩频通信技术由电源供电的屏显液位传感器。产品采用 LORA 无线扩频技术，通信抗干扰能力强，距离远，视距可达 1500 米，穿透能力强，室内应用可穿透 2~3 堵混凝土墙，独有的 LORA 通信协议。产品采用不锈钢外壳隔离防腐，适于测量与接触部分材质相兼容的液体介质。

设备采用外接电源供电，设备可以长时间运行。设备自带存储，设备在离线情况下自动存储数据，防止数据丢失。设备带显示可显示当前液位数据以及当前量程的液位水平。使用 USB 连接手机 APP 配置参数，方便快捷。

可广泛应用于消防水车、水厂、污水处理厂、城市供水、高楼水池、水井、水塔、地热井、矿井、工业水池、水文地质、水库、河流、海洋、水循环、水处理等领域的液位监测。

1.2 功能特点

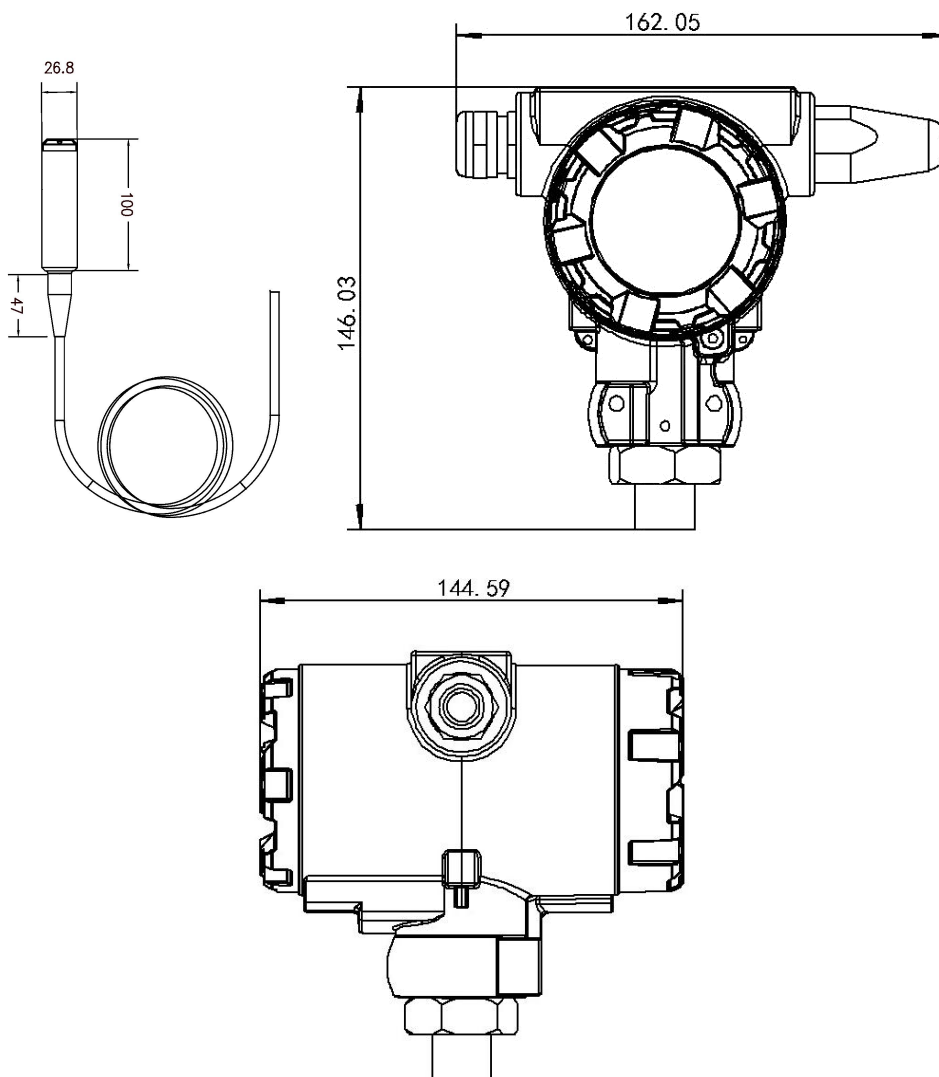
- 采用 LORA 扩频通信技术，抗干扰能力强，传输距离远，最远可达视距 1500 米。
- 搭配我公司 LORA 网关或小主机使用。
- 自带显示屏，现场可直接查看数值。
- 10~30V DC 外接电源供电。
- 采用温度补偿工艺测量精度更高更稳定。
- 过载及抗干扰能力强，经济实用稳定。
- 采用高品质 TPU 导气线缆，可常年在水中浸泡。
- 压铸合金铝外壳，表面环氧喷涂，密封设计，IP67 防护等级。

1.3 主要技术指标

输出信号	LORA
测量精度	±0.5%FS
供电电源	10-30V 市电
产品功率	最大功率 0.8W
采集间隔	默认 5min，最低可设 2s
上传间隔	默认 5min，最低可设 1min
变送器电路工作温湿度	-20°C~+70°C，0%RH~95%RH(非结露)
传感器工作温度	-20°C~+80°C

安装方式	变送器垂直安装；液位传感器为投入式安装
测量介质	对不锈钢无腐蚀的油或水
过载能力	<1.5 倍量程
防护等级	防爆壳部分 IP67；探头部分 IP68

产品尺寸



尺寸图 (单位: mm)

1.4 产品选型

SN-					公司代号
	300FPCH-				带显示防爆壳体
		YW-			液位传感器
			LORA-	LORA 通讯	
				DY-	电源供电
				01-	量程 0-1 米

					03-		量程 0-3 米
					05-		量程 0-5 米
					10-		量程 0-10 米
					99-		定制其他量程
						A05	0.5 级精度

1.5 设备外观



第 2 章 设备安装及使用

2.1 设备安装前检查

设备清单：

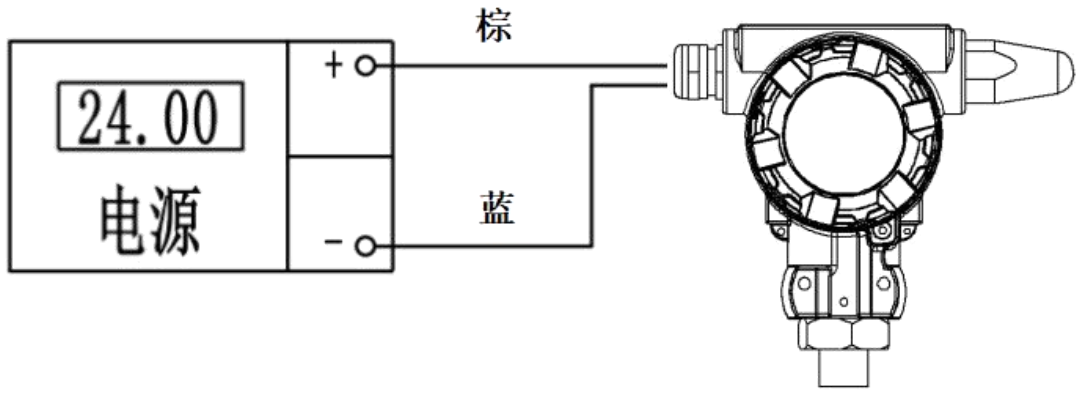
- 无线液位传感器设备 ×1
- Type-C 数据线 ×1
- USB 转 Type-C 转接头 ×1
- 安装螺丝包 ×1
- 产品合格证 ×1
- 安装支架 ×1
- 法兰盘 ×1（选配）

2.2 设备安装方式

将设备安装在指定位置后，用户需自行将两芯线接到 10-30V 直流电源上。



接线顺序如下：



第 3 章 设备操作说明

3.1 面板说明



1	信号
2	是否成功连接至平台
3	液位水平（当前液位值在量程的中的占比）
4	电池电量
5	液位数值
6	单位
7	休眠状态（显示：休眠 消失：唤醒）
8	进入设置时 密码位置
9	负号
10	上/下限超限报警显示（上限为上箭头，下限为下箭头）

3.2 按键功能说明

按键	功能	应用	按键操作方式
S1	返回键	●返回上一级设置或返回主页面	短按
	唤醒键	●休眠状态下唤醒	长按
	开关键	●显示屏关闭时强制打开	长按 10s
S2	翻页键	●菜单查看时后翻页按键	短按
	增加键	●参数修改时数据增加按键	短按
S3	菜单键	●进入设置界面的菜单选择键	短按
	移位键	●参数修改时的移位键	短按
	确认键	●参数修改完成后的确认键	长按

3.3 按键操作简介

- ① 短按 **S3** 进入密码输入界面，短按 **S2**、**S3** 可进行密码输入（默认密码 000），输入完成后再次长按 **S3** 键，进入设置主菜单，密码错误将返回主菜单。
- ② 进入设置主菜单后，可短按 **S2** 后翻页，选择要求改的参数项目后，短按 **S3** 进入参数设置界面。
- ③ 短按 **S2** 可修改参数，参数修改完成后长按 **S3**，参数闪烁 3s 自动保存。
- ④ 设置过程按 **S1** 可放弃本次设置，再按 **S1** 回到主界面。

3.4 功能显示项目说明

序号	项目名称	范围及说明
1	上限报警值	压力上限报警值
2	下限报警值	压力上限报警值
3	校准值	设备校准值
4	设备密码	可修改范围：000~999 默认 000
5	单位更改	可修改为 m、cm、mm，此时设备量程以及上下限值会自动换算。
6	液晶显示屏使能	1 打开 0：关闭
7	液晶背光时间	范围：0~65535，默认 5s
8	量程查看上限	当前设备量程上限数值
9	量程查看下限	当前设备量程下限数值
10	主机地址码	只读
11	从机地址码	只读

第 4 章 配置软件安装及使用

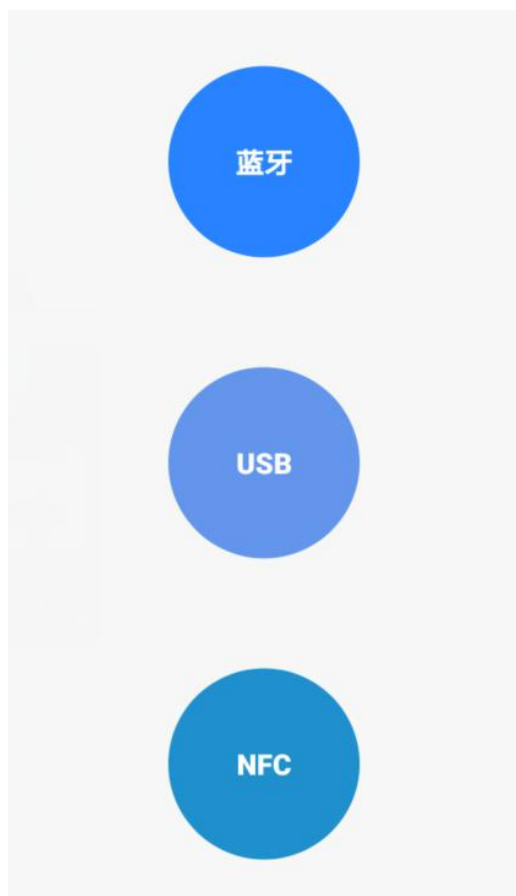
4.1 配置软件下载

设备支持 USB 配置，需要手机下载配置软件，可联系我司工作人员获取。

4.2 连接设备

手机打开上一步安装的软件，数据线 Type-C 一端插入设备 USB 接口中，另一端插入 OTG 转接头，转接头插入手机充电口，打开配置软件进入（左图）界面，点击“USB”。

进入 USB 配置界面（如右图），设备出现权限准许提示点击确定。有线提示成功连接设备后，输入设备的密码即可进入 APP，须知配置期间保持设备连接。（默认密码 12345678）



4.3 设备参数配置说明

设备的 8 位地址：主机地址

Lora 测点地址：从机地址

采集模块发射频率 (kHz)：要与 LORA 网关或小主机的“采集模块接收频率”填写内容保持一致。采集模块发射频率与采集模块接收频率不能相同。

采集模块接收频率 (kHz)：要与 LORA 网关或小主机的“采集模块发射频率”填写内容保持一致。采集模块发射频率与采集模块接收频率不能相同。

数据上传间隔 (秒)：数据多久上传一次到服务器。

数据采集间隔 (秒)：采集传感器数据的时间间隔。

量程上限：量程最大值。

量程下限：量程最小值。

通道 1 模拟量 1 系数 B：数据校准值

通道 1 模拟量 1 上限：数据超过此数值设备报警。

通道 1 模拟量 1 下限：数据低于此数值设备报警。

屏幕 1 是否启用：开关液晶显示屏显示

息屏时间：停止操作时，显示屏背光熄灭时间。

操作密码：连接 APP 时密码

设备程序版本：只读

液位单位：可更改显示液位单位

密度：可以更改测量液体密度

当前时间：只读，通过网关或小主机对设备校时

设备生产时间：只读

Lora 通信规约：主动上传（搭配 LORA 网关）；主动问询（搭配 LORA 小主机）；

LORA型无线液位变送器

<input checked="" type="checkbox"/>	设备的8位地址	ffffff
<input checked="" type="checkbox"/>	Loar测点地址	7801
<input checked="" type="checkbox"/>	采集模块发射频率(KHZ)	479700
<input checked="" type="checkbox"/>	采集模块接收频率(KHZ)	470100
<input checked="" type="checkbox"/>	数据上传间隔 (秒)	300
<input checked="" type="checkbox"/>	数据采集间隔 (秒)	300
<input checked="" type="checkbox"/>	量程上限	5.0
<input checked="" type="checkbox"/>	量程下限	0.0
<input checked="" type="checkbox"/>	通道1模拟量1系数B	0.0
<input checked="" type="checkbox"/>	通道1模拟量1上限	5.0
<input checked="" type="checkbox"/>	通道1模拟量1下限	0.0
<input checked="" type="checkbox"/>	屏幕1是否启用	启用 ▾
<input checked="" type="checkbox"/>	息屏时间	5
<input checked="" type="checkbox"/>	操作密码	12345678
<input checked="" type="checkbox"/>	设备程序版本	768
<input checked="" type="checkbox"/>	液位单位	m ▾
<input checked="" type="checkbox"/>	密度	1.0
<input checked="" type="checkbox"/>	当前时间	946684883
<input checked="" type="checkbox"/>	设备生产时间	0
<input checked="" type="checkbox"/>	Lora通信规约	主动上传 ▾

全选

召唤参数

下发参数

实时数据

基础参数



原始数据：读取到的传感器原始数据。

原始单位：原始数值对应单位。

实际数据：数据以当前选择的单位显示数据。

实际单位：设置的单位

电量：设备剩余电量

信号：设备当前信号值



4.4 云平台节点设置说明

节点 0：液位值；

节点 1：电量；

节点 2：信号；

第 5 章 常见问题及解决办法

6.1 设备离线？

- 1) 检查设备是否开机
- 2) 检查设备目标地址端口是否正确
- 3) 联系销售查询设备内流量卡流量是否用尽

6.2 手机连接设备配置过程中，APP 提示【检查设备连接并尝试再次接入】？

- 1) 重新插入设备，并按动一个按键使设备退出休眠状态，弹窗显示是否连接时，点击确定
- 2) 检查设备连接
- 3) 检查手机是否拒绝 APP 要求使用的权限