

无线液位传感器 (4G型)

Ver 2.0



目录

第 1 章 产品简介	3
1.1 产品概述	3
1.2 功能特点	3
1.3 主要技术指标	3
1.4 产品选型	4
1.5 设备外观	5
第 2 章 设备安装及使用	6
2.1 设备安装前检查	6
2.2 设备安装方式	6
第 3 章 设备操作说明	7
3.1 面板说明	7
3.2 按键功能说明	7
3.3 按键操作简介	8
3.4 功能显示项目说明	8
第 4 章 配置软件安装及使用	10
4.1 配置软件下载	10
4.2 连接设备	10
4.3 设备配置参数说明	10
第 5 章 常见问题及解决办法	13

第 1 章 产品简介

1.1 产品概述

我公司设计的 4G 型无线液位传感器，采用投入式液位传感器，可将液位变化转化为 4G 信号，并上传至我公司免费的云平台。产品体积小，易于安装，采用不锈钢外壳隔离防腐，适于测量与接触部分材质相兼容的液体介质。

设备采用电池供电，低功耗设计，默认上传间隔以及采集间隔情况下可使用长达 5 年。设备自带存储，设备在离线情况下自动存储数据，防止数据丢失。设备带显示可显示当前液位数据以及当前量程的液位水平。使用 USB 连接手机 APP 配置参数，方便快捷。适用于如野外、供电不便、或者传统液位表智能化升级的需求。

可广泛应用于消防水车、水厂、污水处理厂、城市供水、高楼水池、水井、水塔、地热井、矿井、工业水池、水文地质、水库、河流、海洋、水循环、水处理等领域的液位监测。

1.2 功能特点

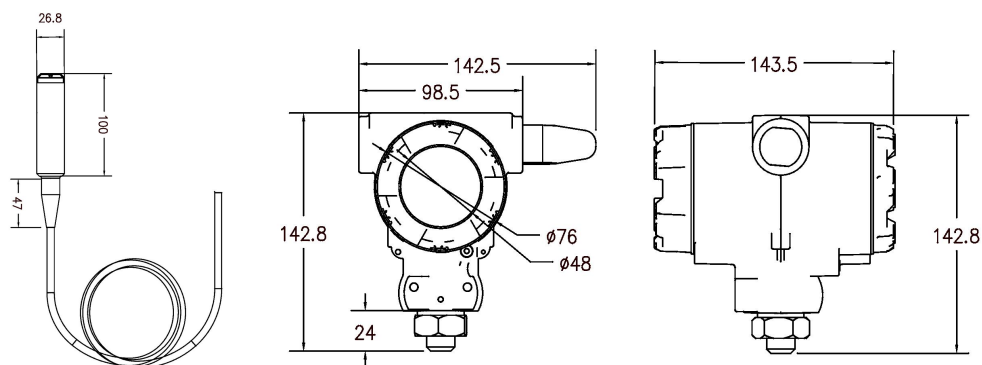
- 4G 上传至我公司免费云平台，赠送流量可免费使用三年。
- 自带显示屏，现场可直接查看数值，也可通过本地按键配置。
- 自带电池供电，大容量电池续航时间长达 5 年，可更换电池。
- 设备带数据存储，离线自动存储数据，最多可存储 12W 条。
- 采用高品质 TPU 导气线缆，可常年在空中浸泡。
- 压铸合金铝外壳，表面环氧喷涂，密封设计，IP67 防护等级。
- 温度自动补偿，温飘自动修正。
- 可通过手机 APP 查看、配置参数，方便快捷。

1.3 主要技术指标

输出信号	4G
测量精度	±0.5%FS
供电电源	电池供电（默认 19Ah，可更换 38Ah）
产品功耗	平均电流≤60mA；休眠电流≤120uA
电池寿命	5 年（5 分钟采集，60 分钟上传）
采集间隔	1min/2min/5min(默认)/10min/15min/30min/60min/120min /240min/360min/720min/1440min
上传间隔	2min/5min/10min/15min/30min/60min(默认)/120min /240min/360min/720min/1440min

变送器电路工作温湿度	-20°C~+70°C, 0%RH~95%RH(非结露)
传感器工作温度	-20°C~+80°C
安装方式	变送器垂直安装; 液位传感器为投入式安装
线长	0-5m 量程以下选型为 5m, 0-5m 量程以上选型为量程长度
测量介质	对不锈钢无腐蚀的油或水
过载能力	<1.5 倍量程
防护等级	防爆壳部分 IP67; 探头部分 IP68

产品尺寸



尺寸图 (单位: mm)

1.4 产品选型

SN-					公司代号		
	300FPCH-				带显示防爆壳体		
		YW-				液位传感器	
			4G-				4G 方式上传
				DC-			电池供电
					01-		量程 0-1 米
					03-		量程 0-3 米
					05-		量程 0-5 米
					10-		量程 0-10 米
					99-		定制其他量程
						A05	0.5 级精度

1.5 设备外观



第 2 章 设备安装及使用

2.1 设备安装前检查

设备清单：

- 4G 无线液位传感器设备 ×1
- Type-C 数据线 ×1
- USB 转 Type-C 转接头 ×1
- 安装螺丝包 ×1
- 产品合格证 ×1
- 安装支架 ×1
- 法兰盘 ×1（选配）

2.2 设备安装方式

1. 安装前打开后端盖，接好对插头，给设备供电。



2. 安装液位传感器



1. 将支架中间的两个孔隙
对准设备上的孔隙



2. 用M6*10螺栓固定



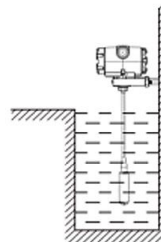
3. 用钻头在墙壁上进行钻孔
孔径8mm 孔距100mm
将膨胀螺丝置于洞中



4. 将支架两端的孔隙对准膨胀螺丝
用螺栓拧紧固定



5. 完成效果



6. 安装示意图

第 3 章 设备操作说明

3.1 面板说明



1	信号质量（0~4 格，信号由弱到强）
2	是否成功连接至平台
3	液位水平（当前液位值在量程的中的占比）
4	电池电量
5	液位数值
6	单位
7	休眠状态（显示：休眠 消失：唤醒）
8	进入设置时 密码位置
9	负号
10	上/下限超限报警显示（上限为上箭头，下限为下箭头）

3.2 按键功能说明

按键	功能	应用	按键操作方式
S1	返回键	●返回上一级设置或返回主页面	短按
	唤醒键	●休眠状态下唤醒	长按
	开关键	●显示屏关闭时强制打开	长按 10s
S2	翻页键	●菜单查看时后翻页按键	短按
	增加键	●参数修改时数据增加按键	短按
S3	菜单键	●进入设置界面的菜单选择键	短按

	移位键	●参数修改时的移位键	短按
	确认键	●参数修改完成后的确认键	长按

3.3 按键操作简介

- ① 短按 **S3** 进入密码输入界面，短按 **S2**、**S3** 可进行密码输入（默认密码 000），输入完成后再次长按 **S3** 键，进入设置主菜单，密码错误将返回主菜单。
- ② 进入设置主菜单后，可短按 **S2** 后翻页，选择要求改的参数项目后，短按 **S3** 进入参数设置界面。
- ③ 短按 **S2** 可修改参数，参数修改完成后长按 **S3**，参数闪烁 3s 自动保存。
- ④ 设置过程按 **S1** 可放弃本次设置，再按 **S1** 回到主界面。

3.4 功能显示项目说明

序号	项目名称	范围及说明	默认	权限
1	上限报警值	液位上限报警值	5	读写
2	下限报警值	液位上限报警值	0	读写
3	校准值	设备校准值	0	读写
4	设备密码	可修改范围：000~999 默认 000	000	读写
5	单位更改	可修改为 m/mm/cm，此时设备量程会自动换算，但上下限值以及阶跃上传数值需要重新根据当前单位进行修改。	m	读写
6	4G 上传功能使能	1 打开 0：关闭	1	读写
7	液晶显示屏使能	1 打开 0：关闭	1	读写
8	液晶背光时间	0~120s	5s	读写
9	存储模式	1:禁止存储 2：一直存储 3：自动存储	3	读写
10	正常存储间隔	2min/5min/10min/15min/30min/60min/120min/240min/360min/720min/1440min	60	读写
11	报警存储间隔	2min/5min/10min/15min/30min/60min/120min/240min/360min/720min/1440min	60	读写



12	存储条数	设备当前存储条数	0	只读
13	删除存储	1: 删除 0: 无意义	0	读写
14	量程查看上限	当前设备量程上限数值	5	只读
15	量程查看下限	当前设备量程下限数值	0	只读
16	地址码	设备地址码	地址码	只读

第 4 章 配置软件安装及使用

4.1 配置软件下载

设备支持 USB 配置，需要手机下载配置软件“无线压力液位传感器”，可联系我公司



工作人员获取，也可使用手机 QQ 扫描下方二维码获取。

4.2 连接设备

手机打开上一步安装的软件，数据线 Type-C 一端插入设备 USB 接口中，另一端插入 OTG 转接头，转接头插入手机充电口，设备出现权限准许提示点击确定。

有线提示成功连接设备后，输入设备的密码即可进入 APP，须知配置期间保持设备连接。（默认密码 12345678）

4.3 设备配置参数说明

目标地址：设备将数据上传目标地址

(hj2.lwbsq.com)

目标端口：设备将数据上传目标地址的端口（8020）

地址码：设备的 8 位地址码

开启 4G 数据上传功能：关闭后不再进行上传数据

ICCID：设备内流量卡编码

APN 接入点名称：代表设备内部插入的手机卡所使用的 4G 网络的外部数据网络的总称。一般中国移动则设置为“CMNET”，中国联通则设置为“UNINET”，实际应用中一般不用设置即可。

APN 接入点用户名：APN 网络的用户名，实际应用中可不用设置。

APN 接入点密码：APN 网络接入密码，实际应用中可不用设置。

零点量程：量程最小值。（只读）

满点量程：满量程最大值。（只读）

报警上限：液位数据超过此数值设备报警。

报警下限：液位数据低于此数值设备报警。

【注意】此设备不自带蜂鸣器，超限后报警仅屏幕显示以及上传间隔和存储间隔变化。

数据阶跃上传：两次采集到的液位数据超过此值，会立即上传一帧数据。

数据阶跃上传是否启用：是否启用数据阶跃功能。

校准值：液位数据的校准值。

正常数据上传间隔：数据多久上传一次到服务器。

超限数据上传间隔：超过报警限值后数据多久上传一次。

数据采集间隔：采集传感器液位数据的时间间隔。

正常数据保存间隔：数据多久保存一次。

超限数据保存间隔：超过报警限值后数据多久保存一次。

存储模式：禁止储存-设备不进行储存数据。

一直储存-设备一直储存数据。

自动储存-设备连接至服务器后不储存数据，未连接至服务器时储存数据。

【注意】由于设备为低功耗设备，储存的数据在连接服务器后会主动把数据上传至服务器。不支持存储数据一直保存在设备内，服务器问询时上传数据。

删除存储数据：点击后可将设备内已存储数据删除。

液晶显示屏开关：开关液晶显示屏显示

显示背光时间：按键操作时，显示屏背光亮起时间。（建议 10 s）

单位：可以更改显示单位

校准时间：校准设备时间

操作密码：连接 APP 时密码

无线液位变送器

零点量程	5.0
满点量程	0.0
报警上限	5.0
报警下限	0.0
数据阶跃上传	10.0
数据阶跃上传是否启用	<input checked="" type="checkbox"/>
液体密度	1.0
校准值	0.0
正常数据上传间隔(分)	60 <input type="text"/>
超限数据上传间隔(分)	60 <input type="text"/>
数据采集间隔(分)	5 <input type="text"/>
正常数据保存间隔(分)	60 <input type="text"/>
超限数据保存间隔(分)	60 <input type="text"/>
存储模式	自动储存 <input type="text"/>
删除存储数据	删除
液晶显示屏开关	<input checked="" type="checkbox"/>
显示屏背光时间	5 <input type="text"/>
单位	mm 出厂默认 m <input type="text"/>
设备版本	V1.00
校准时间	
手机时间	2023-08-02 14:40:19 <input type="text"/>
设备时间	2023-08-02 14:40:17 <input type="text"/>
操作密码	12345678 <input type="text"/>

读取参数
下发参数

网络参数
 参数配置
 实时数据



- 传感器原始值：**读取到的传感器原始数据。
- 数值：**液位数据以当前选择的单位显示数据。
- 电量：**设备剩余电量
- 信号值：**设在当前信号值
- 当前存储条数：**设备内已存储数据的数目

无线液位变送器	
传感器原始值	0.0m
数值	0.0m
电量	100
信号值	11
当前存储条数	0

读取实时数据

网络参数 参数配置 实时数据

第 5 章 常见问题及解决办法

6.1 设备离线？

- 1) 检查设备是否开机
- 2) 检查设备目标地址端口是否正确
- 3) 联系销售查询设备内流量卡流量是否用尽

6.2 手机连接设备配置过程中，APP 提示【检查设备连接并尝试再次接入】？

- 1) 重新插入设备，并按动一个按键使设备退出休眠状态，弹窗显示是否连接时，点击确定
- 2) 检查设备连接
- 3) 检查手机是否拒绝 APP 要求使用的权限