

无线压力传感器 (4G型)

Ver 2.0





目录

第 1 章 产品简介	3
1.1 产品概述	3
1.2 功能特点	3
1.3 主要技术指标	3
1.4 产品选型	4
1.5 设备外观	5
第 2 章 设备安装及使用	5
2.1 设备安装前检查	5
2.2 设备安装方式	5
第 3 章 设备操作说明	6
3.1 面板说明	6
3.2 按键使用说明	7
3.3 菜单功能说明	7
第 4 章 配置软件安装及使用	8
4.1 配置软件下载	8
4.2 连接设备	8
4.3 设备配置参数说明	8
第 5 章 常见问题及解决办法	12

第 1 章 产品简介

1.1 产品概述

我公司设计的无线压力传感器，采用高性能的感压芯片,配合先进的电路处理和温度补偿技术,将压力变化转化为 4G 信号，并上传至我司免费的云平台。产品体积小，易于安装，采用不锈钢外壳隔离防腐，适于测量与接触部分材质相兼容的气体和液体等介质，可以用来测量表压和绝压。

设备采用电池供电，低功耗设计，默认上传间隔以及采集间隔情况下可使用长达 5 年。设备自带存储，设备在离线情况下自动存储数据，防止数据丢失。设备带显示可显示当前压力数据以及当前量程的压力水平。使用 USB 连接手机 APP 配置参数，方便快捷。适用于如野外、供电不便等场合，满足传统压力表智能化升级的需求。

应用场合：如供水、排水、消防水系统、输油管道、输气管道等相关场景。

1.2 功能特点

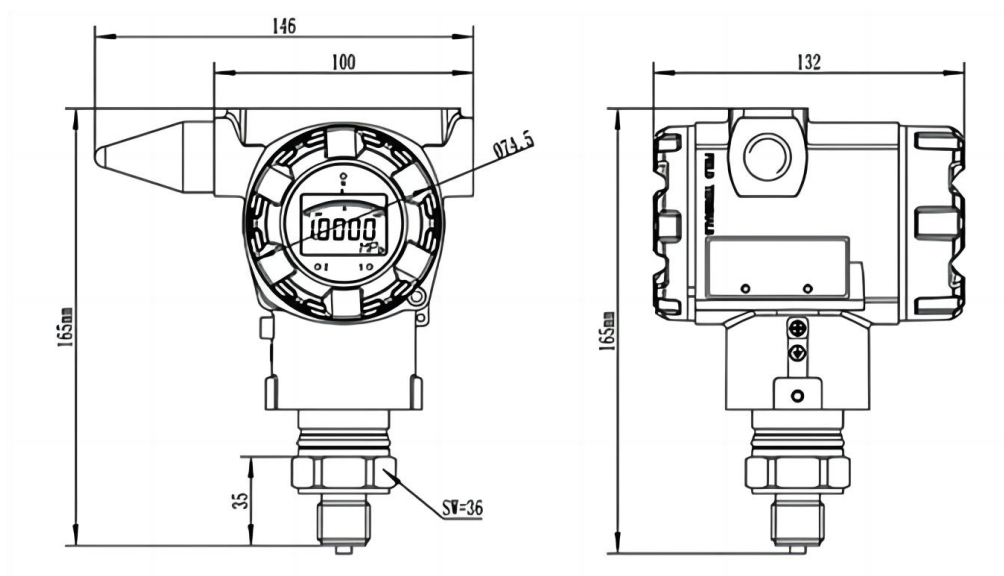
- 4G 上传至我公司免费的云平台，赠送流量卡可免费使用三年。
- 自带显示屏，现场可直接查看数值。
- 自带电池供电，大容量电池续航时间长达 5 年，可更换电池。
- 设备带数据存储，离线自动存储数据。
- 采用温度补偿工艺测量精度更高更稳定。
- 温度自动补偿，温飘自动修正。
- 抗振动、抗冲击,防射频电磁干扰。
- 过载及抗干扰能力强,经济实用稳定。

1.3 主要技术指标

测量范围	-0.1~+100MPa（可选）
压力类型	表压、绝压
输出信号	4G
过载能力	<1.5 倍量程
供电方式	电池供电（默认 19Ah，可更换 38Ah）
产品功耗	休眠电流≤120uA
测量精度	±0.2%FS，±0.5%FS（默认）
零点漂移	±0.25%FS/70℃
满量程温度影响	±0.25%FS/70℃
长期稳定性	≤0.2%FS/年

防护等级	IP67
介质温度	-40~75℃ -40~150℃（高温型）
变送器元件耐温及湿度	-30℃~+70℃，0%RH~95%RH（非结露）
测量介质	对不锈钢无腐蚀的气体、液体
采集间隔	1min/2min/5min（默认）/10min/15min/30min/60min/120min/ 240min/360min/720min/1440min
上传间隔	2min/5min/10min/15min/30min/60min（默认）/120min/ 240min/360min/720min/1440min
进压头材质	304 不锈钢
膜片材质	316L 不锈钢
壳体材质	压铸铝环氧树脂涂层
安装接口	M20*1.5

产品尺寸



尺寸图（单位：mm）

1.4 产品选型

SN-					公司代号
	300FPCH-				带显示防爆壳体
		PV-			压力传感器
			4G-	4G 方式上传	
				DY-	电源供电
				DC-	电池供电
				01	0-10kPa
				02	0-100kPa

					03	0-0.6MPa
					04	0-1MPa
					05	0-2.5MPa
					06	0-10MPa
					07	0-40MPa
					08	0-60MPa
					09	-100~0kPa
					10	-0.1MPa~1MPa
					11	0-1.6MPa
					12	-0.1MPa~0.1MPa
					99	定制量程

1.5 设备外观



第 2 章 设备安装及使用

2.1 设备安装前检查

设备清单：

- 无线压力传感器设备 1 台
- 产品合格证、保修卡

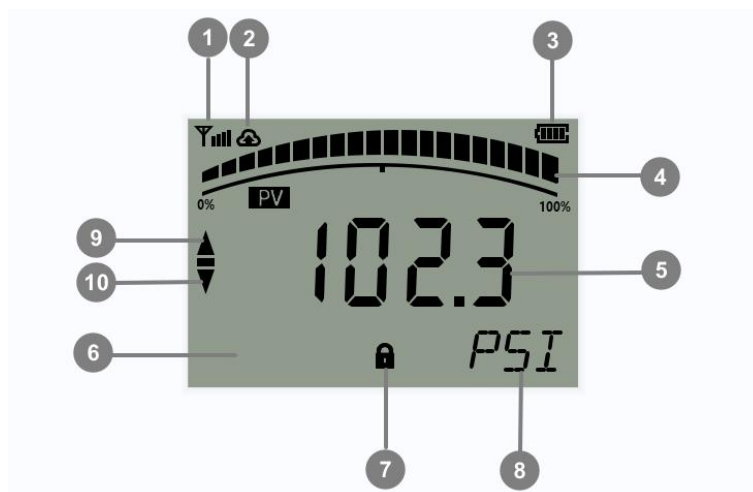
2.2 设备安装方式

将无线压力传感器的传感器对准 M20*1.5 的螺纹，使用开口扳手上紧即可。（如下图）



第 3 章 设备操作说明

3.1 面板说明



1	信号质量 (0~4 格, 信号由弱到强)
2	是否成功连接至平台
3	电池电量
4	压力水平 (当前压力值在量程的中的占比)
5	压力数值
6	密码以及序号显示
7	休眠状态 (闭合: 休眠 打开: 唤醒)
8	单位显示
9	上限超限报警显示
10	下限超限报警显示

3.2 按键使用说明



按键类型	说明	应用
S1	返回键/唤醒键	休眠状态下长按 3s 唤醒；唤醒状态下为“返回”
S2	翻页键	设置页面为向下翻页以及设置数值时向下滚动
S3	确认键	主界面，点击进入设置页面；菜单页面，点击后进入参数修改页面；参数修改完成后，长按 3s 保存数据

3.3 菜单功能说明

设备上电后主界面显示信号强度、单位、当前实时值以及当前值与量程占比。主面下，按“确认”按键，输入密码（密码默认“000”），设备即可进入菜单界面。

系统菜单如下：

序号	项目名称	范围及说明
1	上限报警值	压力上限报警值
2	下限报警值	压力上限报警值
3	校准值	设备校准值
4	设备密码	可修改范围：000~999 默认 000
5	单位更改	可修改为 Pa、kPa、MPa、mmHg、mbar、bar、PSI、Kg/cm ² 、mmH ₂ O、mH ₂ O，此时设备量程会自动换算，但上下限值以及阶跃上传数值需要重新根据当前单位进行修改。
6	4G 上传功能使能	1 打开 0：关闭
7	液晶显示屏使	1 打开 0：关闭

	能	
8	液晶背光时间	0~120s
9	存储模式	1:禁止存储 2: 一直存储 3: 自动存储
10	正常存储间隔	2min/5min/10min/15min/30min/60min/ 120min/240min/360min/720min/1440min
11	报警存储间隔	2min/5min/10min/15min/30min/60min/ 120min/240min/360min/720min/1440min
12	存储条数	设备当前存储条数
13	删除存储	1: 删除 0: 无意义
14	量程查看上限	当前设备量程上限数值
15	量程查看下限	当前设备量程下限数值
16	地址码	设备地址码

第 4 章 配置软件安装及使用

4.1 配置软件下载

设备支持 USB 配置，需要手机下载配置软件“无线压力液位传感器”，可联系我公司



工作人员获取，也可使用手机 QQ 扫描下方二维码获取。

4.2 连接设备

手机打开上一步安装的软件，数据线 Type-C 一端插入设备 USB 接口中，另一端插入 OTG 转接头，转接头插入手机充电口，设备出现权限准许提示点击确定。

有线提示成功连接设备后，输入设备的密码即可进入 APP，须知配置期间保持设备连接。（默认密码 12345678）

4.3 设备配置参数说明

目标地址：设备将数据上传目标地址
(hj2.lwbsq.com)

目标端口：设备将数据上传目标地址的端口(8020)

地址码：设备的 8 位地址码

开启 4G 数据上传功能：
关闭后不再进行上传数据

ICCID：设备内流量卡编

码

APN 接入点名称: 代表设备内部插入的手机卡所使用的 4G 网络的外部数据网络的总称。一般中国移动则设置为“CMNET”，中国联通则设置为

“UNINET”，实际应用中一般不用设置即可。

APN 接入点用户名: APN 网络的用户名，实际应用中可不用设置。

APN 接入点密码: APN 网络接入密码，实际应用中可不用设置。

量程配置上限: 屏幕量程显示压力水平的上限值。

量程配置下限: 屏幕量程显示压力水平的下限值。

数据阶跃上传: 两次采集到的压力数据超过此值，会立即上传一帧数据。

数据阶跃上传是否启用: 是否启用数据阶跃功能。

校准值: 压力数据的校准值。

正常数据上传间隔: 压力数据多久上传一次到服务器。

超限数据上传间隔: 超过报警限值后数据多久上传一次。

数据采集间隔: 采集传感器压力数据的时间间隔。

正常数据保存间隔: 压力数据多久保存一次。

超限数据保存间隔: 超过报警限值后数据多久保存一次。

存储模式: 禁止储存-设备不进行储存数据。

一直储存-设备一直储存数据。

自动储存-设备连接至服务器后不

储存数据，未连接至服务器时存储数据。

【注意】由于设备为低功耗设备，储存的数据在连接服务器后会主动把数据上传至服务器。不支持存储数据一直保存在设备内，服务器问询时上传数据。

删除存储数据: 点击后可将设备内已存储数据删除。

液晶显示屏开关: 开关液晶显示屏显示

显示背光时间: 按键操作时，显示屏背光亮起时间。（建议 10 s）

单位: 可以更改压力数据由什么单位来显示。

校准时间: 校准设备时间

操作密码: 连接 APP 时密码

报警上限：压力数据超过此数值设备报警。

报警下限：压力数据低于此数值设备报警。

【注意】此设备不自带蜂鸣器，超限后报警仅屏幕显示以及上传间隔和存储间隔变化。

无线压力变送器

量程配置上限	<input type="text" value="1.6"/>	
量程配置下限	<input type="text" value="-1.6"/>	
报警上限	<input type="text" value="1.3"/>	
报警下限	<input type="text" value="-1.0"/>	
数据阶跃上传	<input type="text" value="0.5"/>	
数据阶跃上传是否启用	<input checked="" type="checkbox"/>	
校准值	<input type="text" value="0.0"/>	
正常数据上传间隔(分)	<input type="text" value="5"/>	▼
超限数据上传间隔(分)	<input type="text" value="10"/>	▼
数据采集间隔(分)	<input type="text" value="1"/>	▼
正常数据保存间隔(分)	<input type="text" value="5"/>	▼
超限数据保存间隔(分)	<input type="text" value="10"/>	▼
存储模式	<input type="text" value="一直储存"/>	▼
删除存储数据	<input type="button" value="删除"/>	
液晶显示屏开关	<input checked="" type="checkbox"/>	
显示屏背光时间	<input type="text" value="5"/>	
单位	MPa	出厂默认
	<input type="text" value="MPa"/>	▼
设备版本	V1.00	
校准时间		
手机时间	2023-06-10 17:20:12	🕒
设备时间	2023-06-10 17:20:11	
操作密码	<input type="text" value="12345678"/>	

🏠 网络参数 ⚙️ 参数配置 📊 实时数据

传感器原始值：读取到的传感器原始数据。

数值：压力数据以当前选择的单位显示数据。

电量：设备剩余电量

信号值：设在当前信号值

当前存储条数：设备内已存储数据的数目

无线压力变送器	
传感器原始值	0.0m
数值	0.0m
电量	100
信号值	11
当前存储条数	0

读取实时数据

网络参数 参数配置 实时数据



第 5 章 常见问题及解决办法

6.1 设备离线？

- 1) 检查设备是否开机
- 2) 检查设备目标地址端口是否正确
- 3) 联系销售查询设备内流量卡流量是否用尽

6.2 手机连接设备配置过程中，APP 提示【检查设备连接并尝试再次接入】？

- 1) 重新插入设备，并按动一个按键使设备退出休眠状态，弹窗显示是否连接时，点击确定
- 2) 检查设备连接
- 3) 检查手机是否拒绝 APP 要求使用的权限