

投入式液位变送器 (模拟量型)

SN-3000-PM200

Ver 2.0





目录

第 1 章 产品简介	3
1.1 前言	3
1.2 产品概述	3
1.3 功能特点	3
1.4 应用场合	3
1.5 产品特点	3
1.6 技术参数	3
第 2 章 接线说明	5
第 3 章 注意事项	6

第 1 章 产品简介

1.1 前言

SN-3000-PM200 系列投入式液位变送器前端防护帽起保护传感器膜片的作用，也能使液体流畅地接触到膜片，防水导线与外壳密封连接，通气管在电缆内与外界相连，内部结构防结露设计。内置微型信号处理电路，可进行远程传输。具有良好的稳定性和可靠性。

1.2 产品概述

SN-3000-PM200 系列变送器主要由进口测压元件传感器、测量电路、过程连接件三部分组成。它能将测压元件感受到的压力信号参数转换为标准的电流电压信号。当传感器投入到被测液体中某一深度时，被测介质的压力引入到传感器的正压腔，通过线缆导气管将液面上的大气压 P_0 与传感器的负压腔相连，以抵消传感器正面的 P_0 ，使传感器测得压力，通过测取压力，可以得到液位深度。

1.3 功能特点

SN-3000-PM200 系列投入式液位变送器前端防护帽起保护传感器膜片的作用，也能使液体流畅地接触到膜片，防水导线与外壳密封连接，通气管在电缆内与外界相连，内部结构防结露设计。内置微型信号处理电路，可进行远程传输。具有良好的稳定性和可靠性。

1.4 应用场合

可广泛应用于水厂、污水处理厂、城市供水、高楼水池、水井、地热井、矿井、工业水池、油池、水文地质、水库、河流、海洋等领域的液位测量控制。

1.5 产品特点

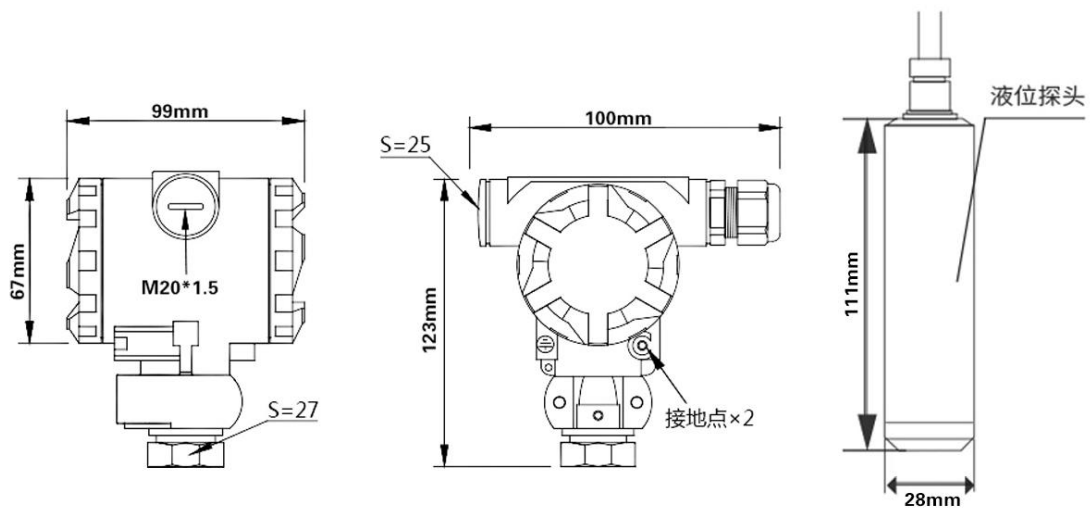
- 反极性保护和瞬间过电流过电压保护，符合 EMI 防护要求；
- 可温度自动补偿，温飘自动修正；
- 采用高品质导气线缆，可常年在水中浸泡；
- 过载及抗干扰能力强，经济实用稳定；
- 采用核心自动校正算法，可有效防止因水面波动而引起的数值波动；
- 斜坡式导液孔，可有效防止淤泥杂质进入，亦可防冲击。

1.6 技术参数

测量范围	0-300m（可选）
测量精度	0.2%FS, 0.5%FS（默认）

输出信号	4-20mA, 0-5V, 0-10V
过载能力	<1.5 倍量程
温度漂移	0.03%FS/°C
供电电源	12-36VDC 典型 24V
变送器元件耐温	-40°C~+80°C
测量介质	对不锈钢无腐蚀的油、水等
防护等级	IP68
负载能力	电流带负载能力: $\leq 500\Omega$
	电压输出电阻: $\leq 510\Omega$

产品尺寸:

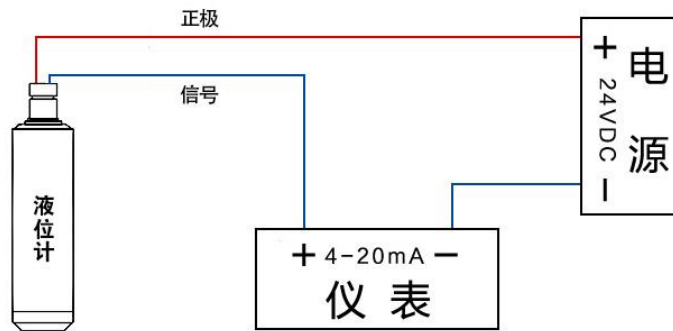


广泛适用于科学实验、节水灌溉、温室大棚、花卉蔬菜、草地牧场、土壤速测、植物培养、污水处理、粮食仓储及各种颗粒物含水量和温度的测量。

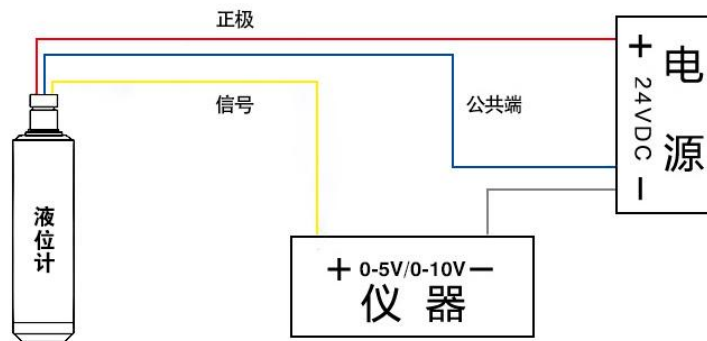
产品外观图:



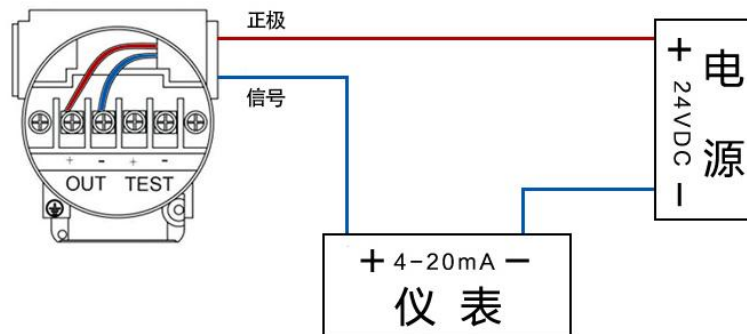
第 2 章 接线说明



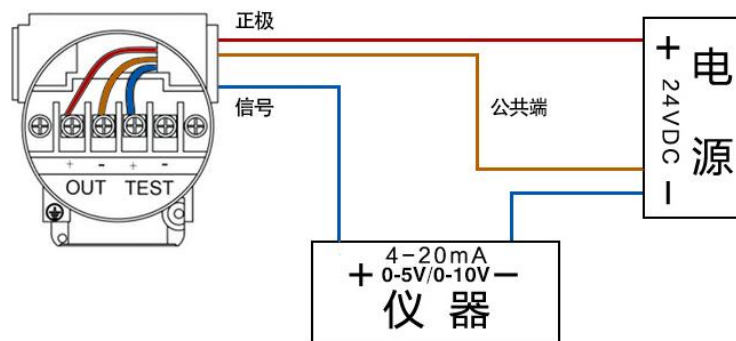
一体式两线制电流接线



一体式三线制电压接线



分体式两线制电流接线



分体式三线制电流/电压接线

第 3 章 注意事项

- 我公司产品均带有使用说明书及合格证, 其中有技术参数, 请认真核对, 以免用错。
- 变送器可垂直、倾斜或水平安装在罐体、槽内, 应确保避免泥沙等杂志埋没或堵塞变送器探头部分。
- 接供电电源时应严格按照我公司接线说明进行连接。
- 本产品属精密仪器, 禁止随意拆卸, 严防碰撞, 跌落, 严禁以尖锐物体触传感器膜片, 从而造成芯体损坏。
- 在介质波动较大时, 应采取措施固定变送器探头部分, 如给变送器加配重等。
- 导气电缆有关键的大气补偿作用, 安装时应避免对导气电缆锁定太紧或过于锐角弯折, 以防止导气管不通, 导气管出气口应朝下, 防止雨水堵塞。
- 接线错误, 传感器膜片损毁等造成的人为因素不在质保范围内。