

压差传感器 (485型)

Ver 2.0



目录

第 1 章 产品简介	3
1.1 产品概述	3
1.2 产品特点	3
1.3 主要参数	3
1.4 系统框架图	5
1.5 产品选型	6
1.6 产品外观	6
第 2 章 硬件连接	8
2.1 设备安装前检查	8
2.2 接口说明	8
2.2.1 传感器接线	8
2.3 安装说明	9
第 3 章 配置软件安装及使用	10
3.1 传感器接入电脑	10
3.2 传感器监控软件的使用	10
第 4 章 通信协议	12
4.1 通讯基本参数	12
4.2 数据帧格式定义	12
4.3 寄存器地址	12
4.4 通讯协议示例以及解释	13
第 5 章 设备操作说明	15
5.1 面板说明	15
5.2 按键说明	15
5.3 菜单项目说明	15
第 6 章 常见问题及解决方法	16

第 1 章 产品简介

1.1 产品概述

压差传感器采用 MEMS 压力传感器和专用调理芯片，传感器采用当前先进的压力传感器技术和高集成、低功耗和高精度的数字处理技术，提供完整的压力校准和温度补偿。

产品采用 485 通信接口标准 ModBus-RTU 通信协议通信距离最远 2000 米，可无缝接入现场 PLC、组态软件、组态屏、工业控制器。亦可接入我公司配套的网络型集中器，监控主机将数据上传至我公司免费的监控云平台，通过浏览器或手机 APP 便可查看实时数据、历史数据、报警记录等。

压差传感器可用于检测差压和表压压力，广泛应用于医疗、洁净室、锅炉、除尘器、吸尘器、电厂、空调等环境中的压力测量。

1.2 产品特点

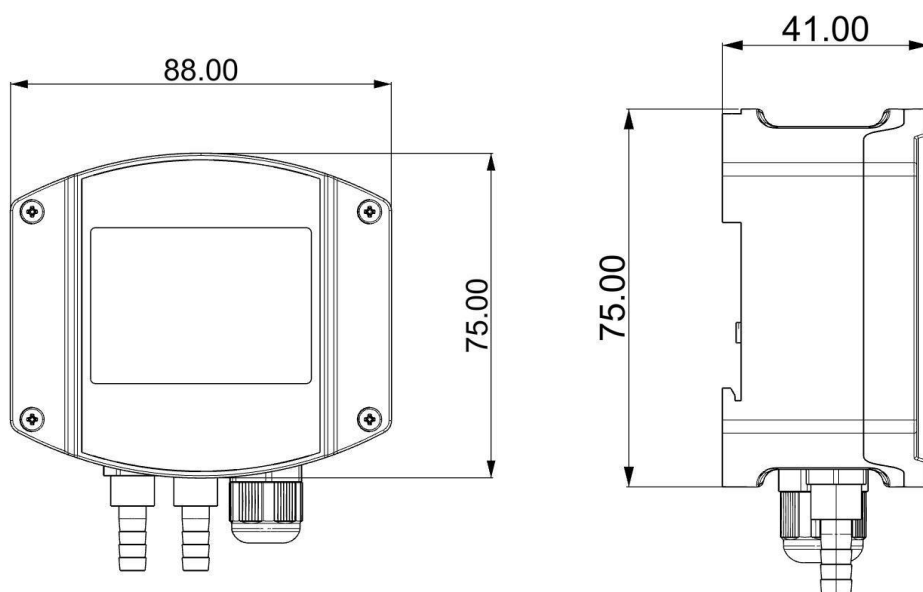
- 量程覆盖范围宽，-10kPa~10kPa 可选；
- 防护等级 IP54；
- 反极性保护和瞬间过电流过电压保护，符合 EMI 防护要求；
- 压力过压保护、瞬间可耐 2.5 倍过压；
- 温度自动补偿，温飘自动修正；
- 485 通信接口标准 ModBus-RTU 通信协议；
- 带液晶显示，可实时显示压差值；

1.3 主要参数

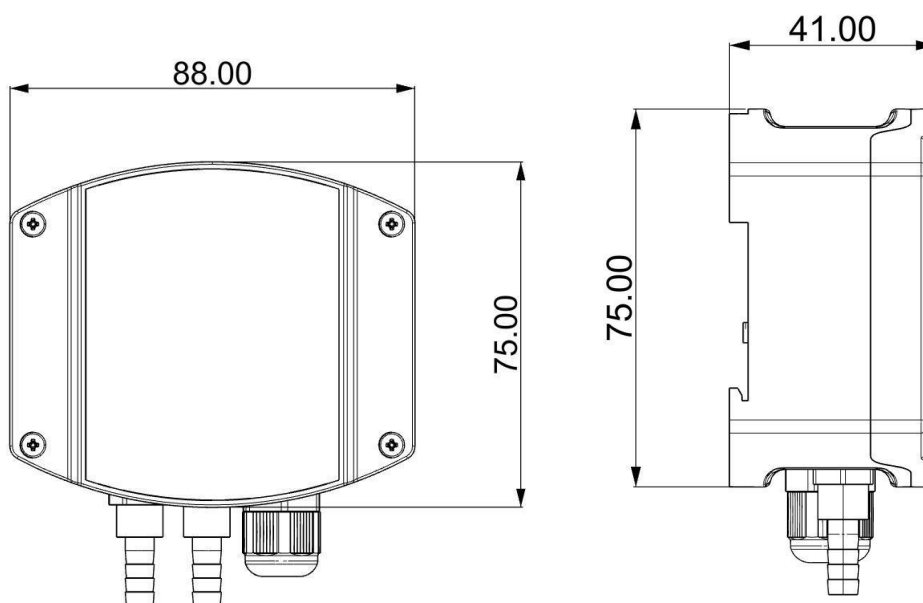
设备供电	DC10~30V 供电
功率	0.1W
数据上传	RS485
测量范围	-10kPa~10kPa
变送器电路工作温湿度	-40℃~+60℃，0%RH~95%RH（非结露）
液晶屏工作温度	-20℃~+60℃
测量精度	±1%FS
长期稳定性	+0.2%FS

补偿温度	-5℃~65℃
压力接口	宝塔接头外径 $\phi 6\text{mm}$ 快速接头内径 $\phi 8\text{mm}$
测量介质	与接触材质兼容的气体

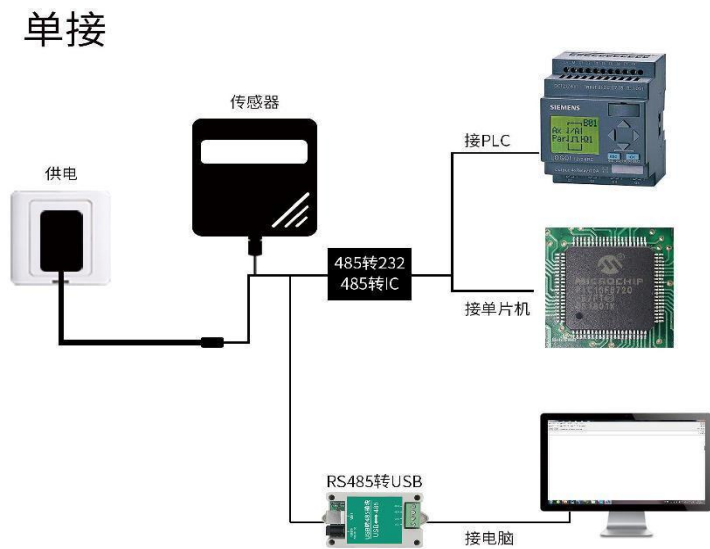
设备尺寸：
带显示：



不带显示：

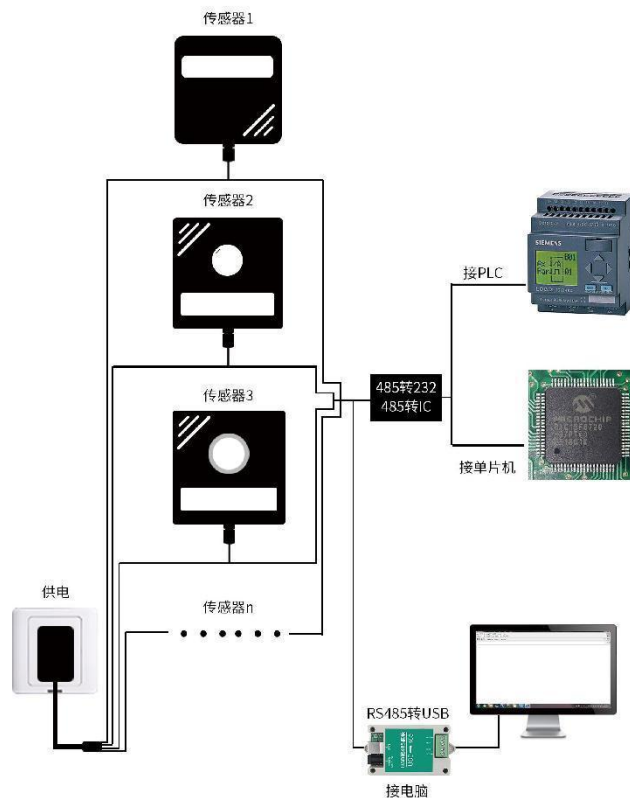


1.4 系统框架图



本产品也可以多个传感器组合在一条 485 总线使用，理论上一条总线可以接 254 个 485 传感器，另一端接入带有 485 接口的 PLC、通过 485 接口芯片连接单片机，或者使用 USB 转 485 即可与电脑连接，使用我公司提供的传感器配置工具进行配置和测试（在使用该配置软件时只能接一台设备）。

多接



1.5 产品选型

SN-					公司代号	
	3002D-				工业壁挂壳	
		空-			不带显示	
		LCD-			带显示	
			YC-			压差传感器
				N01-	485 输出	
				P201-	量程 0-200Pa	
				P501-	量程 0-500Pa	
				P102-	量程 0-1kPa	
				D201-	量程-200Pa-200Pa	
				D501-	量程-500Pa-500Pa	
				D102-	量程-1kPa-1kPa	
				N201-	量程-200Pa-0	
				N501-	量程-500Pa-0	
				N102-	量程-1kPa-0	
					BT-	宝塔接头
					KS-	快速接头
					A10	精度±1%FS

1.6 产品外观





第 2 章 硬件连接

2.1 设备安装前检查

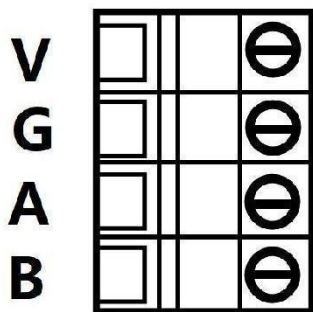
- 压差传感器设备 1 台
- 合格证等
- 膨胀螺丝包
- 导气管 2 个

2.2 接口说明

宽电压电源输入 10~30V 均可。485 信号线接线时注意 A/B 两条线不能接反，总线上多台设备间地址不能冲突。

2.2.1 传感器接线

接线端子示意图：

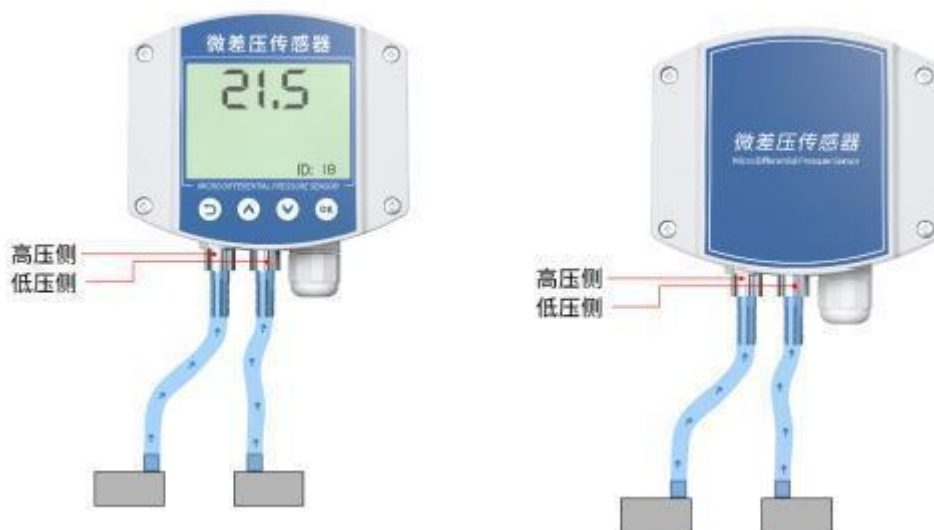


	端子标识	说明
电源	V	电源正 (10~30V DC)
	G	电源负
通信	A	485-A
	B	485-B

2.3 安装说明



左侧接口为高压口，右侧接口为低压口。例如：测量两处压差时，将设备下方两个接口分别接向两处。测量室内外压差时，将高压口通入室内，低压口通入室外。



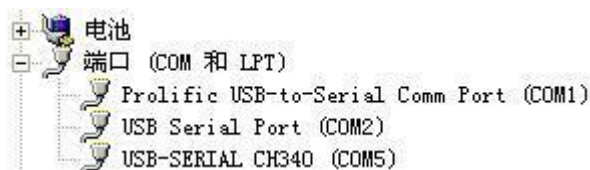
第 3 章 配置软件安装及使用


我公司提供配套的“传感器监控软件”，可以方便的使用电脑读取传感器的参数，同时灵活的修改传感器的设备 ID 和地址。

注意，使用软件自动获取时需要保证 485 总线上只有一个传感器。

3.1 传感器接入电脑

将传感器通过 USB 转 485 正确的连接电脑并提供供电后，可以在电脑中看到正确的 COM 口（“我的电脑—属性—设备管理器—端口”里面查看 COM 端口）。



打开资料包，选择“调试软件”---“485 参数配置软件”，找到  打开即可。

如果在设备管理器中没有发现 COM 口，则意味您没有安装 USB 转 485 驱动（资料包中有）或者没有正确安装驱动，请联系技术人员取得帮助。

3.2 传感器监控软件的使用

- ①、配置界面如图所示，首先根据 3.1 章节的方法获取到串口号并选择正确的串口。
- ②、点击软件的测试波特率，软件会测试出当前设备的波特率以及地址，默认波特率为 4800bit/s,默认地址为 0x01。
- ③、根据需要使用修改地址以及波特率，同时可查询设备的当前功能状态。
- ④、如果测试不成功，请重新检查设备接线及 485 驱动安装情况。

485变送器配置软件V2.1

请选择串口号: COM4 测试波特率

设备地址: 1 查询 设置

设备波特率: 4800 查询 设置

温度值: 查询

湿度值: 查询

水浸状态: 查询

断电状态: 查询

光照度: 查询 参数设定

CO₂ 设置

遥信输出延时 设置

遥信常开常闭设置 设置

湿度上限 设置

湿度下限 设置

温度上限: 查询 设置

温度下限: 查询 设置

湿度回差: 查询 设置

温度回差: 查询 设置

湿度偏差: 查询 设置

温度偏差: 查询 设置

液晶控制模式: 液晶控制模式设置

无线温湿度变送器参数设置: 无线参数设置

测试结果

设备地址: 1 波特率: 4800

确定

第 4 章 通信协议

4.1 通讯基本参数

编 码	8 位二进制
数据位	8 位
奇偶校验位	无
停止位	1 位
错误校验	CRC（冗余循环码）
波特率	2400bit/s、4800bit/s、9600 bit/s 可设，出厂默认为 4800bit/s

4.2 数据帧格式定义

采用 Modbus-RTU 通讯规约，格式如下：

初始结构 ≥ 4 字节的时间

地址码 = 1 字节

功能码 = 1 字节

数据区 = N 字节

错误校验 = 16 位 CRC 码

结束结构 ≥ 4 字节的时间

地址码：为传感器的地址，在通讯网络中是唯一的（出厂默认 0x01）。

功能码：主机所发指令功能指示，本传感器只用到功能码 0x03（读取寄存器数据）。

数据区：数据区是具体通讯数据，注意 16bits 数据高字节在前！

CRC 码：二字节的校验码。

主机问询帧结构：

地址码	功能码	寄存器起始地址	寄存器长度	校验码低位	校验码高位
1 字节	1 字节	2 字节	2 字节	1 字节	1 字节

从机应答帧结构：

地址码	功能码	有效字节数	数据一区	第二数据区	第 N 数据区	校验码
1 字节	1 字节	1 字节	2 字节	2 字节	2 字节	2 字节

4.3 寄存器地址

寄存器地址	内容	说明	操作
0000H	压差值	浮点数	只读

0001H			只读
0002H	压差单位	0代表Pa（默认） 1代表kPa 2代表MPa 3代表Bar 4代表mmHg 4代表Mbar 5代表kg/cm ² 6代表psi 7代表mh ₂ o 8代表mmh ₂ o	读/写
0021H	报警上限高字节		读/写
0022H	报警上限低字节		读/写
0023H	报警下限高字节		读/写
0024H	报警下限低字节		读/写
0025H	校准值高字节		读/写
0026H	校准值低字节		读/写
0028H	量程上限高字节		读/写
0029H	量程上限低字节		读/写
002AH	量程下限高字节		读/写
002BH	量程下限低字节		读/写

4.4 通讯协议示例以及解释

4.4.1 举例：读取设备地址 0x01 的实时值

问询帧（16 进制）：

地址码	功能码	起始地址	数据长度	校验码低位	校验码高位
0x01	0x03	0x00 0x00	0x00 0x02	0xC4	0x0B

应答帧（16 进制）：（例如单位是 Pa）

地址码	功能码	返回有效字节数	实时值	校验码低位	校验码高位
0x01	0x03	0x04	0x42 0xC8 0x00 0x00	0xF8	0x6D

实时值：42C80000 H=100 => 压力值 100Pa

4.4.2 设置设备地址 0x01 的偏移值

问询帧（16 进制）：



地址码	功能码	起始地址	有效地址数	有效字节数	修改数值	校验码低位	校验码高位
0x01	0x10	0x00 0x25	0x00 0x02	0x04	0x3F 0x80 0x00 0x00	0x3C	0x74

应答帧（16 进制）：（例如写入偏移值 1）

地址码	功能码	起始地址	有效地址数	校验码低位	校验码高位
0x01	0x10	0x00 0x25	0x00 0x02	0x50	0x03

偏移值：3F800000 H=> 偏移值 = 1

第 5 章 设备操作说明

5.1 面板说明



5.2 按键说明

- 1) 短按 键，进入密码输入界面，短按 、、 可进行密码输入（默认密码 000），输入完成后再次长按 键进入设置主界面，密码错误提示 ERR。
- 2) 进入设置主菜单后，可短按 或 前后翻页，短按 进入参数设置界面。
- 3) 短按 、、 可修改参数，参数修改完成后短按 ，参数自动保存。
- 4) 设置过程按 可放弃本次设置，再按 回到主界面。

5.3 菜单项目说明

序号	项目名称	范围及说明	默认	权限
1	--H	压差值上限报警值，可修改范围：-100~100（数值缩小 10 倍），上限报警主界面压差值下方显示“H”。	100	读写
2	--L	压差值下限报警值，可修改范围：-100~100（数值缩小 10 倍），上限报警主界面压差值下方显示“L”。	-100	读写

3	AdJ	设备校准值，可修改范围：-100~100	0	读写
4	COd	密码，可修改范围：000~999	000	读写
5	--U	单位，0-8 依次代表：Pa、kPa、Mpa、 mmHg、mbar、bar、PSI 、kg/cm ² 、mmH ₂ O、mH ₂ O，	Pa	只读
8	-rH	当前设备量程上限数值	/	只读
9	-rL	当前设备量程下限数值	/	只读
10	Add	1~254	1	读写
11	bAd	1200~115200 可设置	4800	读写

第 6 章 常见问题及解决方法

设备无法连接到 PLC 或电脑

可能的原因：

- 1)电脑有多个 COM 口，选择的口不正确
- 2)设备地址错误，或者存在地址重复的设备（出厂默认全部为 1）。
- 3)波特率，校验方式，数据位，停止位错误。
- 4)485 总线有断开，或者 A、B 线接反
- 5)设备数量过多或布线太长，应就近供电，加 485 增强器，同时增加 120 Ω 终端电阻。
- 6)USB 转 485 驱动未安装或者损坏
- 7)设备损坏。