



虫情测报仪 G2 款

KH-CQ-G2
Ver 1.0







目录

第 1 章 产品简介	4
1.1 产品概述	4
1.2 功能特点	4
1.3 主要参数	4
1.4 产品选型	6
第 2 章 硬件连接	7
2.1 设备安装前检查	7
2.2 安装方式	7
第 3 章 触摸显示屏	8
第 4 章 接入云平台	9
第 5 章 注意事项	13

第 1 章 产品简介

1.1 产品概述

虫情测报仪是我司研发的新一代符合GB-T24689.1-2009标准的图像式虫情测报工具。利用现代光，电，数控等技术，实现了害虫诱捕虫体远红外自动处理，传送带配合运输，整灯自动运行等功能。在无人监管的情况下，可自动完成诱虫，杀虫，虫体分散，拍照，运输，收集，排水等系统作业，然后利用无线传输技术、物联网技术并实时将环境气象和虫害情况上传到指定农业云平台，对虫害的发生与发展进行分析和预测，为现代农业提供服务，满足虫情预测预报及标本采集的需要。

可广泛使用于农业、林业、牧业、蔬菜、烟草、茶叶、药材、园林、果园、城镇绿化、检疫等领域

1.2 功能特点

- 上下两层远红外虫体处理仓，致死率不低于98%，虫体的完成率不小于95%
- 雨虫分离技术，自动将雨水与昆虫分离
- 光控技术，晚上自动开机检测，白天自动关灯待机，夜间工作状态下，不受瞬间强光改变工作状态
- 高清摄像头，可清晰分辨每一个虫体
- 内置定位功能，可在平台地图查看设备站点等数据，方便用户查看
- 引虫灯、杀虫仓、烘干仓、摄像头等可远程手动控制
- 撞击屏互成120°角，单屏尺寸：长595±2mm，宽213±2mm，厚5mm
- 触摸屏可以显示当前工作模式、通讯状态、杀虫仓、烘干仓实时温度、当前光照值、降雨状态以及设备各个部件的当前运行状态

1.3 主要参数

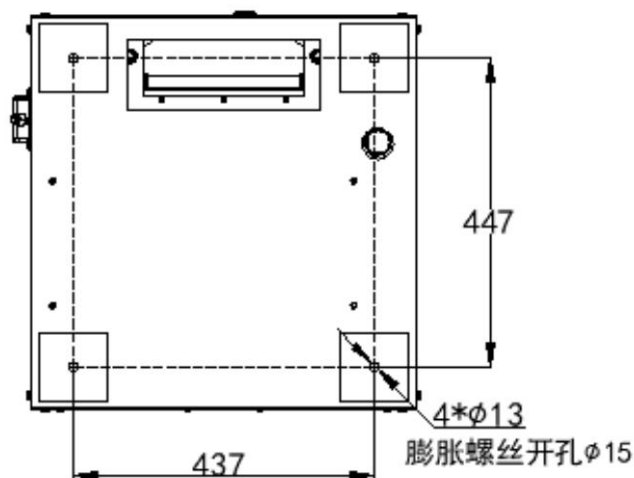
供电电压	220V AC 或太阳能供电
功耗	待机≤4W 整灯功率≤200W
通信方式	4G 上传
	网口上传
工作环境	0~70℃
	0~85%RH（相对湿度）、无凝结
诱虫光源	20W 紫光灯管（主波长 365nm）
远红外虫体处理仓	工作 15min 后温度可达 85℃±5℃

温度	
灯管启动时间	≤5s
绝缘电阻	≥2.5MΩ (漏电保护)
工作方式	晚上自动开机检测，白天自动关灯待机，夜间工作状态下，不受瞬间强光改变工作状态
摄像头像素	500万/800万/1200万/2000万
设备尺寸	710*710*1785mm
显示屏	7寸触摸显示屏

设备尺寸：



安装尺寸（单位：mm）：



1.4 产品选型

KH-				公司代号	
	CQ-				虫情测报仪
		G2-			G2 款
			4G-		4G 上传
			ETH-		网口上传
			空-		无上传功能
				空-	无拍照功能
				5-	500 万像素
				8-	800 万像素
				12-	1200 万像素
				20	2000 万像素
				AC	市电供电接口
				T	太阳能供电接口

第 2 章 硬件连接

2.1 设备安装前检查

设备清单：

- 主设备
- 合格证、保修卡
- 安装螺丝包

2.2 安装方式

(1) 选择好虫情检测柜体安装位置，尽可能提前预制平坦硬质水泥高台，再根据底座固定尺寸进行打孔。

(2) 使用配件里的膨胀螺丝装到打好 8 个孔位中。

(3) 将设备支撑柱下面的四角抬高焊脚的 8 个膨胀螺丝孔位对应好，用扳手拧紧固定，即可。

安装完成后注意将摄像头的保护罩取下。

第 3 章 触摸显示屏

设备上电后，显示屏自动开机，显示如下界面



该界面可显示光照度、降雨状态、杀虫仓温度、烘干仓温度、设备工作模式、设备地址码。同时可以显示当设备的运行状态，包含诱虫灯、虫雨挡板、烘干挡板、移虫装置、震动装置、补光灯、杀虫控制、烘干控制、杀虫挡板，也可以将设备调成手动模式，单独控制设备的各个部件。



系统设置界面可以设置，开始时间、工作时长、引虫时长、诱虫灯开启时长、雨后延迟开启时长、杀虫烘干仓温度、设备目标地址、端口等参数。

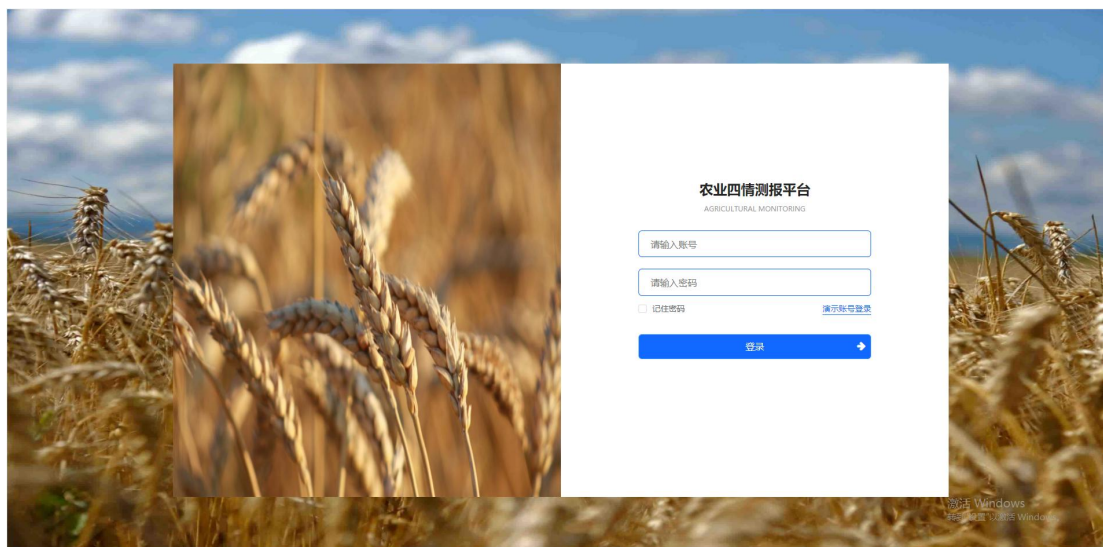
目标参数设置：

目标端口：我司环境监控云平台实时数据监听端口为 8045，图片接收端口为 8077，若主机将数据上送至我公司云平台，应将目标端口设置为 8045，图片上传端口设置为 8077。

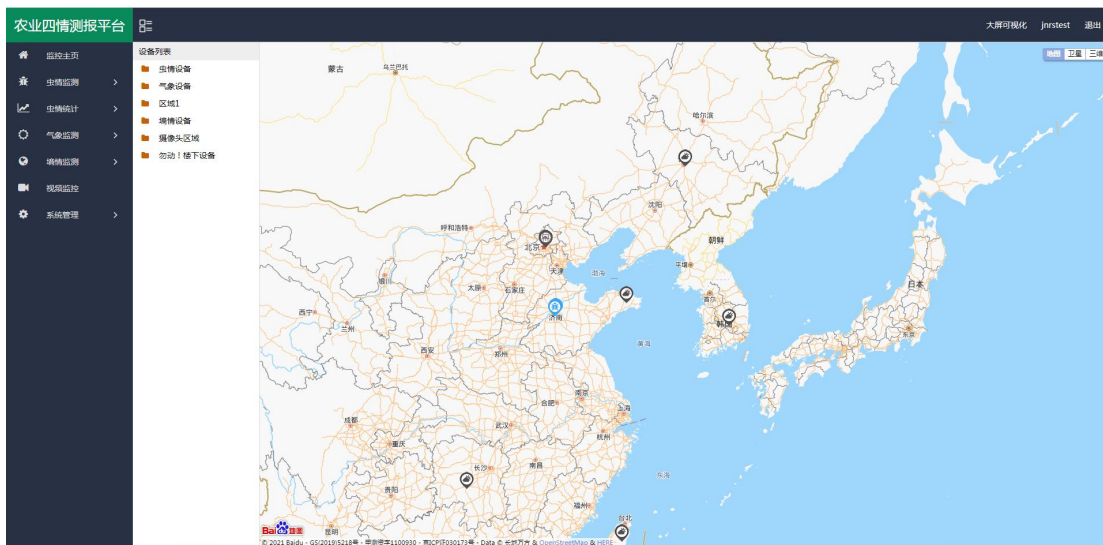
目标地址：监控平台所在的电脑或服务器的IP地址或者域名。若设备上传数据至我公司云平台，则目标地址应填写cqaos.jdrkck.com。

第 4 章 接入云平台

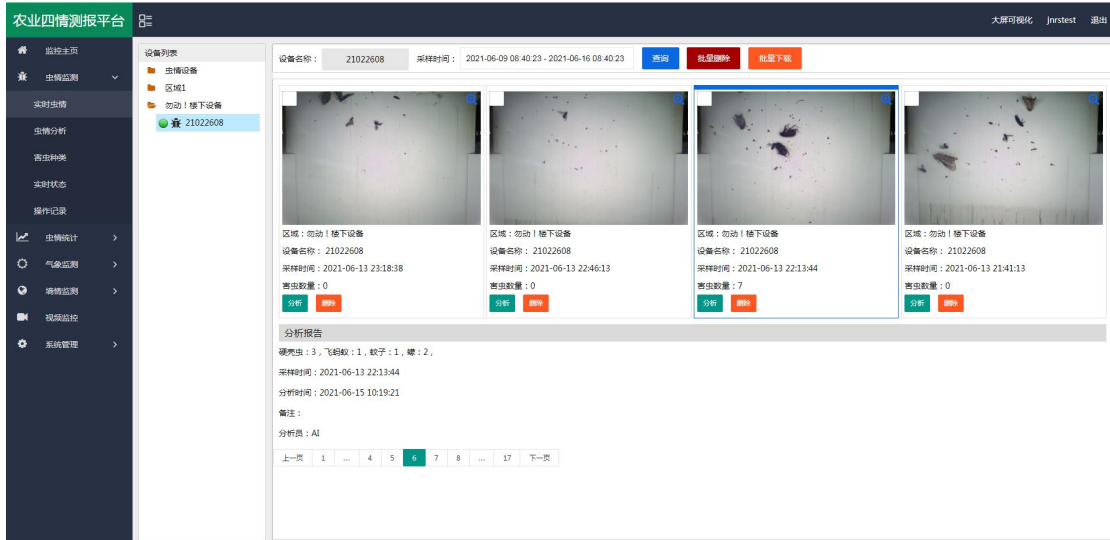
云平台登录连接 farm.lwbsq.com，输入已分配好的账号密码登录即可。



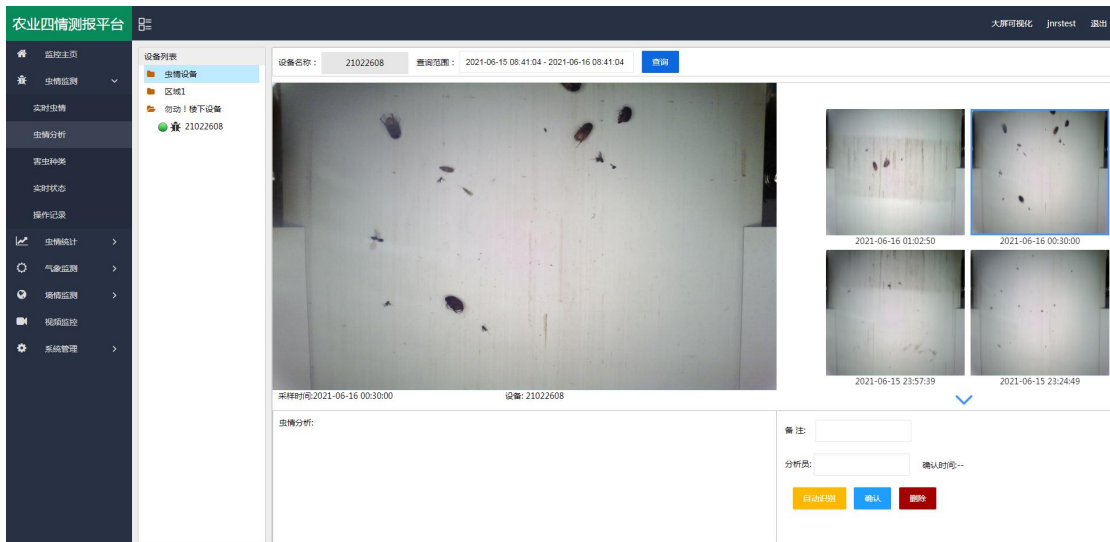
监测主页：可查看设备的位置信息



实时虫情：可查看设备拍摄的虫情图片，图片包含设备所在的区域、设备名称、采样时间、害虫数量等。



虫情分析: 分析设备所拍摄图片的害虫信息，可以选择“自动识别”也可以人工识别。



害虫种类: 主要标识了每一类虫子。方便进行查阅和记录，可以直接被虫情报告所调用，也可直接根据虫类名称搜索即可。

添加害虫

序号	害虫名称	备注	病虫害防治建议	创建时间
1	蟑螂			未审核
2	蚂蚁			2021-06-15 16:40:57
3	叩头虫			2021-06-15 16:25:41
4	金龟子			2021-06-15 12:37:53
5	蚜虫			2021-06-15 10:04:24
6	飞虱			2021-06-15 09:58:05
7	蝼蛄			2021-06-10 11:07:17
8	黄蚁			2021-06-09 09:36:55
9	尺蠖			2021-06-08 09:08:12
10	棉			2021-06-08 09:08:03
11	夜蛾			2021-06-07 15:03:58
12	水毛			2021-06-07 14:56:53
13	蚜虫			2021-06-07 12:29:02
14	跳儿虫			2021-06-04 17:06:05
15	小天蛾			2021-06-04 17:02:11

害虫名称搜索 Q: 列表 刷新 删除

共 65 条 15 条/页

The screenshot displays the '设备列表' (Device List) section for device ID 21022608. It features a grid of status indicators for various components:

- 杀虫仓温度: 25°C
- 烘干仓温度: 25°C
- 电池电量: 0%
- 降雨状态: 无雨
- 光照度: 11096Lux
- 运行模式: 自动模式
- 诱虫灯: 关闭
- 虫雨挡板: 关闭
- 杀虫挡板: 关闭
- 烘干挡板: 关闭
- 移虫装置: 关闭
- 震动装置: 关闭
- 补光灯: 关闭
- 杀虫控制: 关闭
- 烘干控制: 关闭
- 摄像头: 拍照

Below the grid, there is a search range (2021-06-16 08:43:53 - 2021-06-16 08:43:53) and a table listing device details:

设备ID	区域	详情	创建时间
1	21022608	设备地址码 21022608 设备状态: 在线运行模式: 自动 杀虫仓温度 25.0°C 烘干仓温度 25.0°C 电池电量 0.0 降雨状态: 无雨 光照度: 11096.0Lux 诱虫灯: 关闭 虫雨挡板: 关闭 杀虫挡板: 关闭 烘干挡板: 关闭 震动装置: 关闭 补光灯: 关闭 杀虫控制: 关闭 烘干控制: 关闭 经纬度: 117.15778297785856 纬度: 36.670954445701405	2021-06-16 08:43:23
2	21022608	设备地址码 21022608 设备状态: 在线运行模式: 自动 杀虫仓温度 25.0°C 烘干仓温度 25.0°C 电池电量 0.0 降雨状态: 无雨 光照度: 12192.0Lux 诱虫灯: 关闭 虫雨挡板: 关闭 杀虫挡板: 关闭 烘干挡板: 关闭 移虫装置: 关闭 震动装置: 关闭 补光灯: 关闭 杀虫控制: 关闭 烘干控制: 关闭 经纬度: 117.15778297785856 纬度: 36.670954445701405	2021-06-16 08:41:22

设备管理: 点击“系统管理”，选择“设备管理”，点击“设备信息”，可修改“设备名称”、“设备经纬度”、“离线判断时间”、“数据存储间隔”等。还可以修改自动模式下的设备参数，如“开始时间”、“工作时长”、“引虫时长”等。

The screenshot shows the '设备列表' (Device List) interface. It includes a search bar for '设备地址码搜索' and a table with the following columns: 设备名称, 设备地址码, 设备类型, 区域, 设备状态, and 操作. A single device is listed with ID 21022608, status '在线', and a '操作' column containing buttons for '编辑', '设备信息', '设备统计', '设备PCID+码', '查看ICCID+码', and '数据导出'.

The screenshot shows the configuration form for the '虫情监测设备' (Insect Monitoring Device). The fields are as follows:

- 设备名称: 21022608
- 设备地址码: 21022608
- 设备经纬度: 0,0
- 保存数据间隔(分钟): 2
- 离线判断间隔(分钟): 5
- 区域: 勿动! 楼下设备
- 设备工作时间设置(仅在自动模式下生效):
 - 开始时间: 19:30:00
 - 工作时长: 6H
 - 引虫时长: 30 min
- 设备虫体处理仓温度设置(温度摄氏度范围为75°C~95°C):
 - 杀虫温度: 85 °C
 - 杀虫温度回差: 5 °C
 - 烘干温度: 85 °C
 - 烘干温度回差: 5 °C

Buttons for '立即提交' and '保存' are visible at the bottom right.

手机 APP: QQ 或浏览器扫描下方二维码可以在“壤博士农业平台”APP 上查看设备信息、远程控制设备和设置设备参数等。



第 5 章 注意事项

1. 确保使用 220V 市电，如果电压很不稳定的地区，建议增加变压器。
2. 安装螺栓要紧固，确保设备稳固。
3. 遇到狂风暴雨天气应及时切断电源，防止雷电击坏机内电路。天晴后须等到两小时后再送电，避免机内因过分潮湿而漏电。
4. 送电后应看到工作正常后再离开。
5. 诱虫光源和撞击玻璃屏应定期清理污垢，以免影响诱捕效果。
6. 应定期清理一下接虫盒（客户自备）里面的虫体；雨后应及时清理接虫盒内的虫体，以防虫体遇水后腐烂。
7. 定期清洗雨雪传感器及光传感器。
8. 装车或运输时一定要按照包装箱上的标识操作，严禁平放或倒置。
9. 机体应避免接触到酸等腐蚀性物质，以延长灯的使用寿命。
10. 产品默认参数为典型环境使用，应根据现场虫情密度，害虫种类、光照强度更改设备参数（此操作务必在我司技术人员指导下完成）。