

固定式孢子捕捉仪

SN-3100-SCI

Ver 2.0





目录

第 1 章 产品简介	3
1.1 产品概述	3
1.2 功能特点	3
1.3 主要参数	3
1.4 产品选型	4
1.5 产品外观	4
第 2 章 硬件连接	5
2.1 设备安装前检查	5
2.2 安装说明	5
第 3 章 通信协议	6
3.1 通讯基本参数	6
3.2 数据帧格式定义	6
3.3 寄存器地址	6
第 4 章 注意事项	8

第 1 章 产品简介

1.1 产品概述

符合 GB/T24689.32009 植物保护机械孢子捕捉仪（器标准），可检测随空气流动、传染的病害病原菌孢子及花粉尘粒，主要用于监测病害孢子存量及其扩散动态，为预测和预防病害流行、传染提供可靠数据，是农业植保部门应当配备的农作物病害检测专用设备。

可固定在测报区域内，定点观察特定区域孢子种类及数量。可广泛使用于农业、林业、牧业、蔬菜、烟草、茶叶、药材、园林、果园、城镇绿化、检疫等领域。

1.2 功能特点

■符合 GB/T 24689.3-2009 植物保护机械孢子捕捉仪（器）标准。

■设备可连续、定时可调工作。

■兼容 ATCSP 病虫测防系统

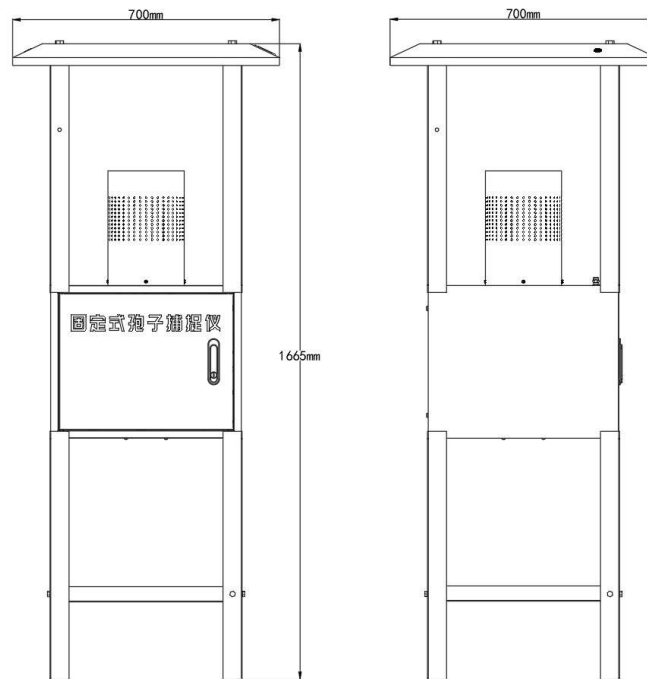
■可固定在测报区域内，定点观察特定区域孢子种类及数量。

■孢子捕捉仪经过特殊风道气流循环设计，进出风口形成风道，确保空气的流通性，有效降低采集重复率，缩短了采样时间，提高了采集效率。

1.3 主要参数

供电电压	220V AC 或太阳能供电系统供电
功耗	≤180w
工作环境	-30~70℃
	0~95%RH（相对湿度）、无凝结
载玻片尺寸	长度：75mm，宽度 25mm，厚度 1mm
设备尺寸	700*700*1665mm
集气口风速	0.3~5m/s
工作模式	连续、间断、定时

设备尺寸:



1.4 产品选型

SN-		公司代号
	3100-	壳体
		SCI
		固定式孢子捕捉仪

1.5 产品外观



第 2 章 硬件连接

2.1 设备安装前检查

设备清单：

- 主设备
- 合格证、保修卡
- 载玻片*1 盒

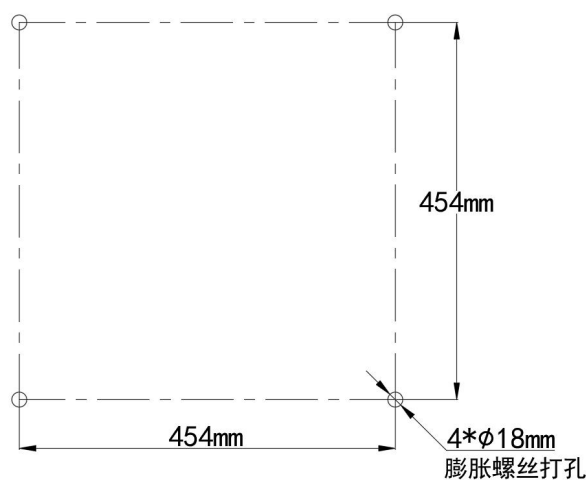
2.2 安装说明

安装配件：

- 设备主箱体*1
- L 型支架*8
- 顶部端盖*1
- 框型支架*1
- M8*20 螺钉*4； M12*20 螺钉*12； M12 螺母*12； M14*120 膨胀螺钉*4

(1) 将设备的底部支架相连接，框型支架与 4 个 L 型支架用 M8*20 螺钉安装，然后将底座用 M12*20 螺钉和螺母安装到设备箱体上。取 4 个 L 型支架与设备顶部端盖用 M12*20 螺钉和螺母安装，在安装完成后，在安装到设备箱体上。

(2) 预制水泥安装面，按照下图打孔将膨胀螺丝放入孔内，再将设备安装到膨胀螺丝上，最后拧紧螺丝。



设备安装尺寸图

(3) 载玻片需涂凡士林，轻放置于通风口下方的载玻器。

第 3 章 通信协议

3.1 通讯基本参数

编 码	8 位二进制
数据位	8 位
奇偶校验位	无
停止位	1 位
错误校验	CRC (冗余循环码)
波特率	1200bit/s、2400bit/s、4800bit/s、9600 bit/s、19200bit/s、38400bit/s、57600bit/s、115200bit/s 可设，出厂默认为 4800bit/s

3.2 数据帧格式定义

采用 ModBus-RTU 通讯规约，格式如下：

初始结构 ≥ 4 字节的时间

地址码 = 1 字节

功能码 = 1 字节

数据区 = N 字节

错误校验 = 16 位 CRC 码

结束结构 ≥ 4 字节的时间

地址码：为变送器的地址，在通讯网络中是唯一的（出厂默认 0x01）。

功能码：主机所发指令功能指示，本变送器可用功能码 0x03（读取寄存器数据）0x06（写入寄存器数据）。

数据区：数据区是具体通讯数据，注意 16bits 数据高字节在前！

CRC 码：二字节的校验码。

主机问询帧结构：

地址码	功能码	寄存器起始地址	寄存器长度	校验码低位	校验码高位
1 字节	1 字节	2 字节	2 字节	1 字节	1 字节

从机应答帧结构：

地址码	功能码	有效字节数	数据一区	第二数据区	第 N 数据区	校验码
1 字节	1 字节	1 字节	2 字节	2 字节	2 字节	2 字节

3.3 寄存器地址

寄存器地址	内容	功能码	定义
0000 H	设备工作模式	0x03/0x06	1: 连续工作 2: 断续工作 3: 定时工作 默认连续工作
0001 H	光照条件	0x03/0x06/0x10	1: 启用 0: 关闭 默认关闭
0002 H	降雨条件	0x03/0x06/0x10	1: 启用 0: 关闭 默认关闭
0004 H	断续工作模式 工作时长 (M)	0x03/0x06/0x10	单位: 分钟
0005 H	断续工作模式 工作间隔时长 (N)	0x03/0x06/0x10	单位: 分钟
0006 H	风机状态	0x03/0x06/0x10	1: 启用 0: 关闭
0009 H	版本号	0x03	
07D0 H	设备地址	0x03/0x06/0x10	1~254 (出厂默认 1)
07D1 H	设备波特率	0x03/0x06/0x10	0 代表 2400 1 代表 4800 2 代表 9600 3 代表 19200 4 代表 38400 5 代表 57600 6 代表 115200 7 代表 1200

连续工作: 设备上电开始一直工作, 断电停止工作。

断续工装: 工作 N 分钟——>停止 M 分钟, 后续循环往复工作。

定时工作: 工作 1 小时——>停止 0.1 小时, 后续循环往复工作。

第 4 章 注意事项

- (1) 孢子检测柜体安装位置应选择平坦硬质水泥浇筑高台地面，保证安装位置的平整，不应有倾斜。
- (2) 设备安装完成后设备壳体需接地。
- (3) 尽量远离大功率干扰设备，以免影响设备的正常运行工作,如变频器/电机等。